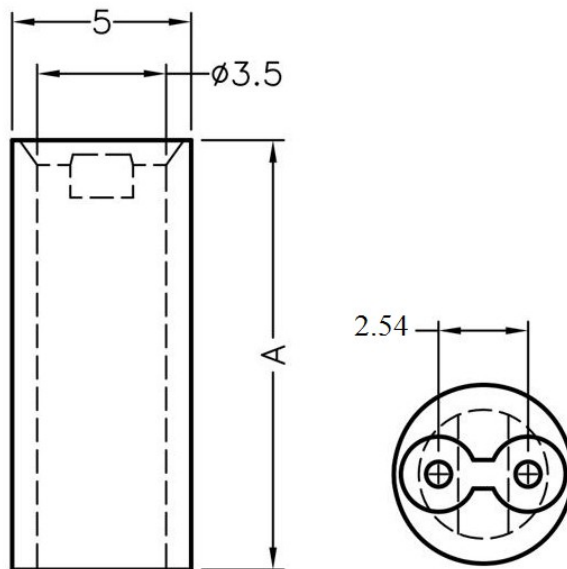


FIX-LED

MATERIAL: NYLON 66(UL)
FLAME CLASS: 94V-2
COLOR:NATURAL
UNIT:mm



PART NO	A
FIX-LED-1	1
FIX-LED-1.5	1,5
FIX-LED-2	2
FIX-LED-2.5	2,5
FIX-LED-3	3
FIX-LED-3.5	3,5
FIX-LED-4	4
FIX-LED-4.5	4,5
FIX-LED-5	5
FIX-LED-5.5	5,5
FIX-LED-6	6
FIX-LED-6.5	6,5
FIX-LED-7	7
FIX-LED-7.5	7,5
FIX-LED-8	8
FIX-LED-8.5	8,5
FIX-LED-9	9
FIX-LED-9.5	9,5
FIX-LED-10	10
FIX-LED-10.5	10,5
FIX-LED-11	11
FIX-LED-11.5	11,5
FIX-LED-12	12
FIX-LED-12.5	12,5
FIX-LED-13	13
FIX-LED-13.5	13,5
FIX-LED-14	14
FIX-LED-14.5	14,5
FIX-LED-15	15
FIX-LED-15.5	15,5
FIX-LED-16	16
FIX-LED-16.5	16,5
FIX-LED-17	17
FIX-LED-17.5	17,5
FIX-LED-18	18
FIX-LED-18.5	18,5
FIX-LED-19	19

FIX-LED-19.5	19,5
FIX-LED-20	20
FIX-LED-20.5	20,5
FIX-LED-21	21
FIX-LED-21.5	21,5
FIX-LED-22	22
FIX-LED-22.5	22,5
FIX-LED-23	23
FIX-LED-23.5	23,5
FIX-LED-24	24
FIX-LED-28	28

FIX
Fasten

X-ON Electronics

Largest Supplier of Electrical and Electronic Components

Click to view similar products for [LED Mounting Hardware](#) category:

Click to view products by [Fix & Fasten](#) manufacturer:

Other Similar products are found below :

[00624500](#) [00624250](#) [00624375](#) [00624750](#) [7047](#) [990-4901-010](#) [990-8115-001](#) [SPC040](#) [CMP22](#) [CNX_440_X02_4_1_06](#)
[CNX_460_E02_4_1_12](#) [CNX440-X02-4-2-24](#) [M16-T1](#) [L2K-L4GD](#) [L2K-L5XL](#) [LDN51-125SL/BT](#) [RNG-190](#) [515-0005F](#) [CM00624625](#)
[CNX440E034612](#) [CNX_460_E02_4_1_04](#) [FS108NA](#) [7046](#) [7056](#) [S202-K2](#) [T50RS5.NB3P](#) [KT4TN](#) [SN3486](#) [M16-T2-S](#) [RTN_441](#) [ELM 2-](#)
[1.5MM](#) [LEDM-2-11](#) [ELM 3-1.500](#) [CM00624375](#) [CM00624375](#) [CM00624900](#) [CNX410-056-X-4-2-24](#) [HLMP-0103](#) [ZCH-200-I](#) [FIX-LEDH-](#)
[10.5](#) [FIX-LEDH-11](#) [FIX-LEDH-12](#) [FIX-LEDH-14](#) [FIX-LEDH-18](#) [FIX-LEDH-4](#) [FIX-LEDH-4.5](#) [FIX-LEDH-7.5](#) [FIX-LEDS-1.5](#) [FIX-LEDT-](#)
[11](#) [FIX-LEDT-20](#)