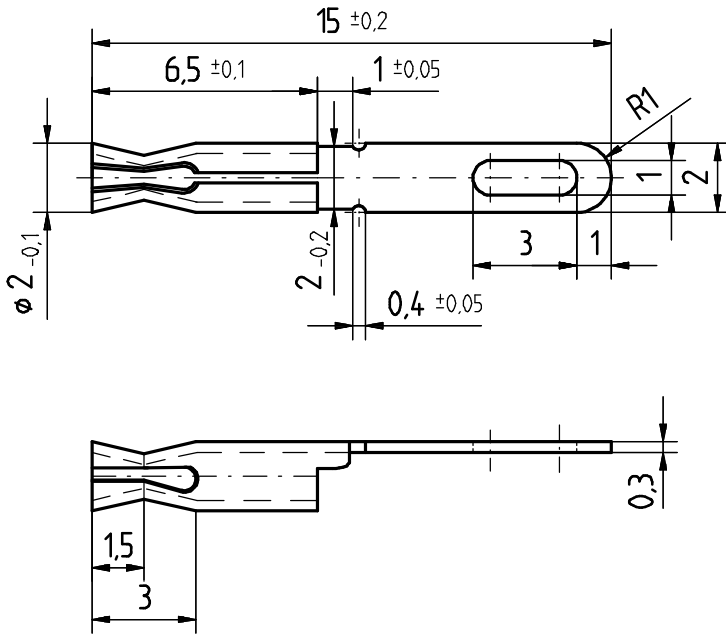



n.Z. 4 Fa-t 1.01.03.177.00

64-1389-11/14



passend für Rundstift Ø1.0  
Abzugskraft min. 150g

gezeichnet	1.4.97	Völkel	Werkstoff CuZn37 F44 Variante -11 CuSn6 H180 Variante -14	 OSTERRATH GmbH & Co.KG Verbindungstechnische Präzision D-57334 BAD LAASPHE		
geprüft	17.09.13	Völkel				
Maßstab	Benennung		Oberfläche (dm <sup>2</sup> /1000)	Allgemeintoleranz	Zeichnung - Artikel Nr.	Bl. 1/1
5:1	Kelchfeder		9,9	DIN ISO 2768 m	64-1389-11/14	Index A

## X-ON Electronics

Largest Supplier of Electrical and Electronic Components

*Click to view similar products for [Terminals](#) category:*

*Click to view products by [Osterrath](#) manufacturer:*

Other Similar products are found below :

[HT-13-10](#) [71M-250-32-NB](#) [01-2065-1-0216](#) [00581P0075](#) [M10-10RX](#) [M10BCK](#) [60205-1](#) [604200-1](#) [60598-1-CUT-TAPE](#) [60617-1-C](#) [60873-1](#) [M14-516R/SK](#) [M14-6RSX](#) [M18-10FLX](#) [M18-8FBX](#) [M18-8R/LX](#) [M18BCK](#) [61314-6-C](#) [61-S](#) [61-SN-A](#) [62-NBM-A](#) [63-S](#) [640179-1](#) [640917-2-CUT-TAPE](#) [6501550002](#) [66107-2-C](#) [66107-4-C](#) [696683-1](#) [696834-1](#) [696861-1](#) [696931-1](#) [696999-1](#) [M8-516RK](#) [M86700006](#) [MA250DMFMX-A](#) [701-2007](#) [701-2307](#) [701-7761-03](#) [70F-110-32-PB](#) [718-N-A](#) [71M-187-20-NBL](#) [71M-250-32-NBL](#) [72F-187-20-NBL](#) [72M-250-32-NBL](#) [7310](#) [73F-250-32](#) [73F-250-32-NBL](#) [73F-250-32-NL](#) [F14-10C](#) [F-1M](#)