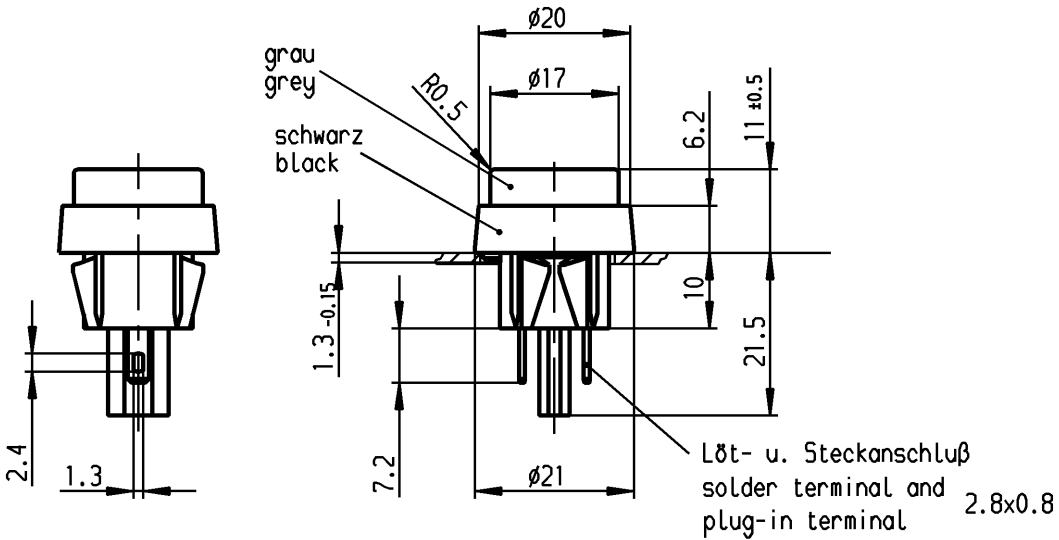
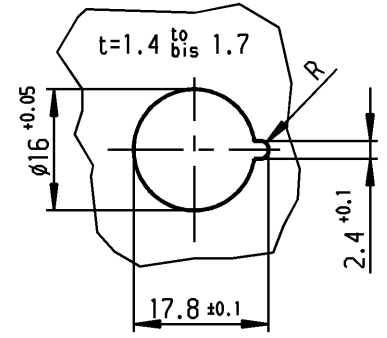
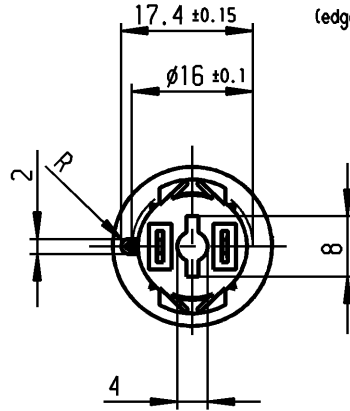


VERTRAULICH-CONFIDENTIAL
 Ⓜ Alle Rechte bei Marquardt, auch fuer den Fall von Schutzrechtsanmeldungen. Jede Verfuegungsbefugnis, wie Kopier- und Weitergaberecht, bei uns.
 Ⓜ This document is the exclusive property of Marquardt. Without our consent, it may not be reproduced or given to third parties.

Empfohlener Ausschnitt für Rastbefestigung (Grat gegenüber Bestückungsseite)

recommended cut-out for snap-in fixing (edge opposite to snap-in direction)



Aufschrift

Marking

Ⓜ
5000.
4(2)/250~ 5E4 T85

05

4A 125V AC
2A 250V AC
1/10 HP 125-250V AC

R3 Ⓢ Ⓡ

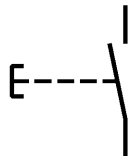
Herstellort/-jahr/-woche
nach DIN EN 60062
code of manufacture:
place/year/week
acc. to DIN EN 60062

Schließer 1-polig
SPNO

Für Geräte der Klasse II geeignet
suitable for appliances of class II

Vorlaufweg 2 ± 0.4
pre-travel

Gesamtweg 4 ± 0.4
total travel



Diese Unterlage ist geistiges Eigentum der Firma Marquardt. Schutzvermerk nach DIN 34 beachten. Copyright reserved.

Für Form und Lage FOR SHAPE AND LOC.		Allgemeintoleranzen UNTOLERANCED DIMENSIONS		Pause COPY		Blatt SHEET 01		Typ K		Zeichn./DRAWING NO. 5000.0211		Index	
Für Winkel FOR ANGLE ± 2°		PROJECTION		Abmasse und Nennmassbereiche Angaben in mm		Original DIN A4		Maßstab SCALE 1:1		Geraeteschalter Appliance Switch		MARQUARDT Marquardt, D-78604 Riethem-Weilheim	
ALL DIMENSIONS ARE IN MILLIMETRES		Laengen LENGTH		Radien RADI		0 10 20 30 mm							
c		g		68405		28.04.10		hhe		CAD Medusa		Z	
b		f		32628		09.10.01		Li		gez./DRAWN BY 15.05.00 Mut		gez./CHECKED BY mej	
a		e		29580		15.05.00		Mut		Ersatz für/REPLACEMENT OF Zeichng. gt. Nr. v. 16.12.83 (D) 15.02.77 (E)			
Ausg. ISSUE		Anderung REVISION		gez. DRAWN BY		Ausg. ISSUE		Anderung REVISION		gez. DRAWN BY			
d		23669		12.01.96		Moo							

X-ON Electronics

Largest Supplier of Electrical and Electronic Components

Click to view similar products for [Pushbutton Switches](#) category:

Click to view products by [Marquardt](#) manufacturer:

Other Similar products are found below :

[LW1L-M1C10V-A](#) [LW2L-A1C20M-GD](#) [LW2L-M1C20M-A](#) [60324L](#) [M7E-HRN2](#) [67021K512](#) [67081K512X](#) [701PB580](#) [719-5504-000](#)
[MDPSSGLFS](#) [810KSV30B](#) [MML21KA3ABK](#) [MML23KA3AC05K-001](#) [MML23KW3AA01W](#) [8418K2](#) [8646AB6X718UL](#) [8646ABUL](#)
[FSDWH](#) [9001KXRK](#) [9001T8BK](#) [9533CD4+U574+U4922](#) [1203MRA](#) [A22EM01S](#) [A595](#) [1202A6](#) [12037A2ULCSA](#) [1203A2UL](#) [ABD122N-](#)
[B](#) [1211390004](#) [ABN111-Y](#) [ABN400-R](#) [1211500044](#) [1211580012](#) [1212MRA](#) [1232A6NF](#) [RA3CSH6A](#) [1241.1183.7047](#) [1241.2511](#)
[1241.3428](#) [1223A2ULCSA](#) [1223MRA](#) [1232AX2119](#) [1241.1183.8000](#) [1241.1183.8029](#) [1241.2506](#) [1241.2606](#) [12MA6](#) [1301940184](#)
[RELBARF6X10\(PLASTIC\)](#) [13435AG](#)