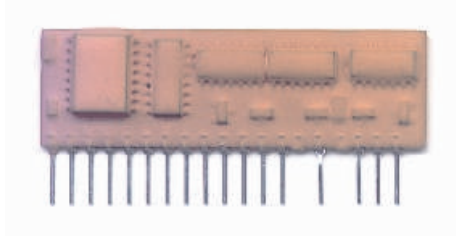


## Two channel decoder • *Decodifica bicanale*

Monostable and bistable output • *Uscita monostabile e bistabile*

mod. **D2MB07**

versione RoHS /RoHS version

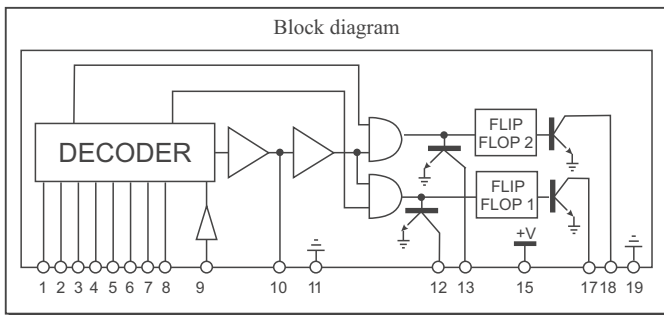


Two channel decoder with monostable and bistable outputs.  
Ideal complement to **RF290A-5** receiver and **TX-2TK** transmitter.  
Ideal for applications where more than one coded control is requested.

*Decodifica a 2 canali con uscite monostabile e bistabile, complemento di tutti i ricevitori dati AUR<sup>°</sup>EL e dei trasmettitori a 2 canali con encoder 145026. Ideale per applicazioni in cui è richiesto più di un comando codificato.*

### Pin-out

- |               |                         |
|---------------|-------------------------|
| 1) Address 1  | 11) Ground              |
| 2) Address 2  | 12) Mono. output Ch1    |
| 3) Address 3  | 13) Mono. output Ch2    |
| 4) Address 4  | 15) Supply : +5V (NOTE) |
| 5) Address 5  | 17) Bistable output Ch1 |
| 6) Address 6  | 18) Bistable output Ch2 |
| 7) Address 8  | 19) Ground              |
| 8) Address 7  |                         |
| 9) Data input |                         |
| 10) RC filter |                         |



### Technical Specification

- \* High-miniaturization SIL thick-film hybrid circuit ;
- \* Decoder : 145027 simulation
- \* Encoder clock frequency : 1.7 KHz ;
- \* Parallel programming with 8 bits giving 1944 codes ;
- \* Ability to set monostable low output after end of valid coded signal ;
- \* Consumption : less than 1 mA quiescent ;
- \* Monostable outputs : open collector, 50 mA max ;
- \* Bistable outputs : open collector, 50 mA max ;
- \* Dipped in resin ;
- \* Custom design available on request ;
- \* Dimensions: 51.2 x 16 x 4.3 mm. Pin pitch 2.54 mm ;

### Caratteristiche Tecniche

- \* *Realizzazione in circuito ibrido su allumina ad elevata miniaturizzazione ;*
- \* *Decodifica : simulazione 145027*
- \* *Frequenza di clock encoder : 1,7 KHz ;*
- \* *Programmazione parallela a 8 bit con 1944 codici ;*
- \* *Possibilità di programmare il tempo di validità uscita dopo la scomparsa del segnale riconosciuto ;*
- \* *Assorbimento in assenza di uscite attive 1 mA ;*
- \* *Due uscite monostabili "open collector" con corrente 50 mA ;*
- \* *Due uscite bistabili "open collector" con corrente 50 mA ;*
- \* *Incapsulato in resina ;*
- \* *Formato "in line" con dimensioni: 51,2 x 16 x 4,3 mm. Pin passo 2,54 mm ;*
- \* *Possibilità di versioni "custom" su richiesta ;*

*NOTE: No RoHS version D2MB +5V to +15V cannot be supplied any more*

#### \* Application Note available on paper/Internet

This information may be subject to revision without notice. AUR<sup>°</sup>EL makes no warranty and assumes no liability in connection with any use of this information .  
*Variazioni senza preavviso delle presenti informazioni non implicano responsabilità da parte AUR<sup>°</sup>EL. L'acquirente assume ogni responsabilità derivante dall'uso del prodotto.*

#### \* Nota Applicativa disponibile su carta/Internet

## X-ON Electronics

Largest Supplier of Electrical and Electronic Components

*Click to view similar products for [RF Modules](#) category:*

*Click to view products by [Aurel](#) manufacturer:*

Other Similar products are found below :

[HMC-C009](#) [HMC-C011](#) [nRF24L01P-MODULE-PCB](#) [HMC-C021](#) [HMC-C024](#) [XB9XT-DPRS-721](#) [XBP9B-DMUTB022](#) [nRF24L01P-MODULE-SMA](#) [CMD-KEY2-418-CRE](#) [XM-C92-2P-UA](#) [XB9XT-DPUS-721](#) [V640-A90](#) [HMC-C583](#) [MAAM-008818-TR3000](#) [MTSMC-H5-U](#) [SIMSA868-PRO](#) [SIMSA915C-PRO](#) [SIMSA868C-PRO](#) [SIMSA433C-PRO](#) [SIMSA915-PRO](#) [XBP9B-DMUT-042](#) [HMC-C582](#) [HMC-C022](#) [XBP9B-DPST-041](#) [XBP9B-DMWT-042](#) [SM-MN-00-HF-RC](#) [HMC-C031](#) [MT-02](#) [M1002GB](#) [702-W](#) [SIMSA868C-N-PRO](#) [SIMSA433C-N-PRO](#) [SIMSA915C-N-PRO](#) [ADP-R202-00B](#) [PEPPER WIRELESS C1 USB](#) [S2-10732-Z1T61](#) [S2-107XB-Z2356-Z2352](#) [S2-10672-Z1L85](#) [S2-10686-Z1L1D](#) [S2-10688-Z1L1T](#) [S2-106BA-Z1P20](#) [S2-1060C-Z1F0A](#) [S2-106R4-Z1Q6F-Z1Q6Q](#) [S2-106R4-Z1Q6J-Z1Q6Q](#) [S2-106RB-Z1Q6V-Z1Q6Q](#) [S2-107DR-Z1Y5B](#) [SU60-2230C-PU](#) [RC-TFSK3-868](#) [NANO RFID POE](#) [RFID USB POCKET](#)