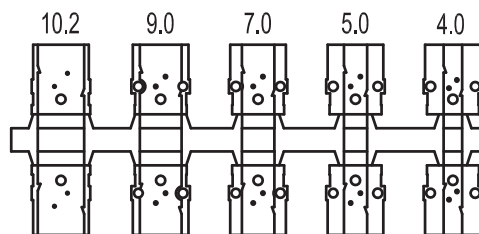
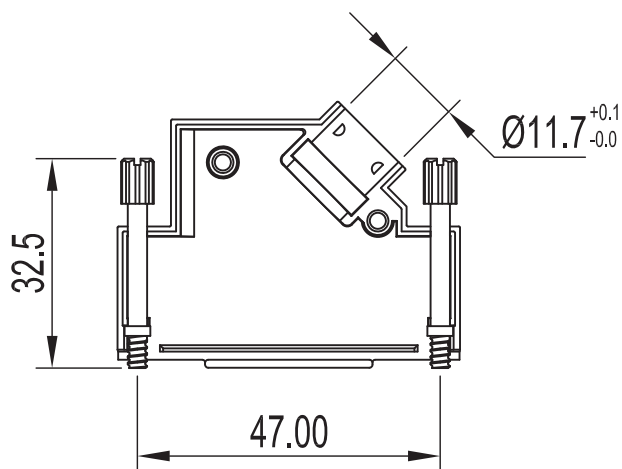
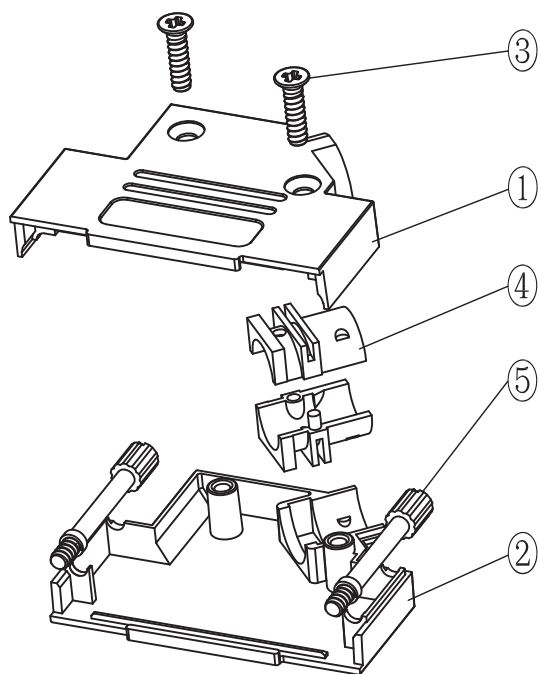
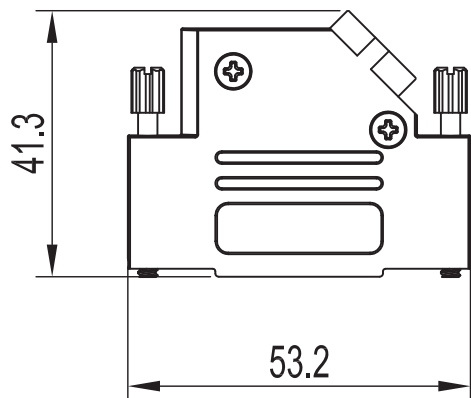


| No. | Changes and/or Note No. | Date | Intr | No | Changes and/or Note No. | Date | Intr |
|-----|-------------------------|------|------|----|-------------------------|------|------|
|     |                         |      |      |    |                         |      |      |



Grommet Set

| Part Number: | Description: | Pack: | Item | QTY | Part description        |
|--------------|--------------|-------|------|-----|-------------------------|
| 6560-0106-13 | D45ZK25-K    | Kit   | 1    | 1   | D45ZK25-Upper cover     |
| 6561-0106-13 | D45ZK25      | Bulk  | 2    | 1   | D45ZK25-Lower cover     |
|              |              |       | 3    | 2   | M3X12 Countersunk screw |
|              |              |       | 4    | 1   | D45ZK-D2 Grommet set    |
|              |              |       | 5    | 2   | UNC 4-40X32.5 Jackscrew |

|                     |               |        |                |  |
|---------------------|---------------|--------|----------------|--|
| DATE:<br>2011-04-10 | DRAWN:<br>MRR | SCALE: | MATERIAL TYPE: | GENERAL TOLERANCES<br>UNLESS OTHERWISE STATED<br>LINEAR 0 ±0.20<br>0.0 ±0.15<br>0.00 ±0.10<br>ANGULAR ±0°30'<br>ALL DIMENSIONS IN mm<br>THIRD ANGLE PROJECTION |
|                     | APPROVED:     |        | REPLACES:      |  |

|  |                     |  |             |           |
|--|---------------------|--|-------------|-----------|
|  | <b>D45ZK-SERIES</b> |  | DRAWING No: | 6688-9557 |
|  |                     |  |             |           |

## X-ON Electronics

Largest Supplier of Electrical and Electronic Components

*Click to view similar products for [D-Sub Standard Connectors](#) category:*

*Click to view products by [Encitech](#) manufacturer:*

Other Similar products are found below :

[DCM37S732N](#) [DAM15P500](#) [DEV09S364GTLF](#) [DEM09P032N](#) [DDM50P732N](#) [DAM15S332N](#) [173109-2218](#) [173109-2466](#) [173109-2436](#)  
[173109-2435](#) [56F706-005-LI](#) [56F711-015](#) [015-0341-000](#) [015-0372-008](#) [015-8544-011](#) [017041-0005](#) [020419-0104](#) [012-0515-000](#) [012-9507-](#)  
[034](#) [012-9507-114](#) [012-9534-001](#) [020745-0008](#) [609-25P](#) [M24308/2-23Z](#) [M243082310F](#) [M243082410F](#) [M243082411F](#) [M24308/4-21](#)  
[CT1A18-11PSA206](#) [CT1N36-5SC](#) [CT2-16S-17PS](#) [CT2-20-15PCAU](#) [CT2-24-12PS](#) [CT2-24-28PSF127A206](#) [CT2-32-9PC](#) [CT6F9767-14-4-](#)  
[14S-5PC](#) [CT6FA10SL-4PS](#) [CT7-18-10SC](#) [CT7-18-10SCAU](#) [CT7-18-12SCAU](#) [CT7-18-1PC](#) [CT7-18-1PCAU](#) [CT7-18-21SCAU](#) [M83513/01-](#)  
[FC](#) [M83723/76W24619 L/C](#) [M85049/48-3-2F](#) [69001-865](#) [6STD09PCM99B70X](#) [6STD09SCM99B30X](#) [6STD09SCT99S40X](#)