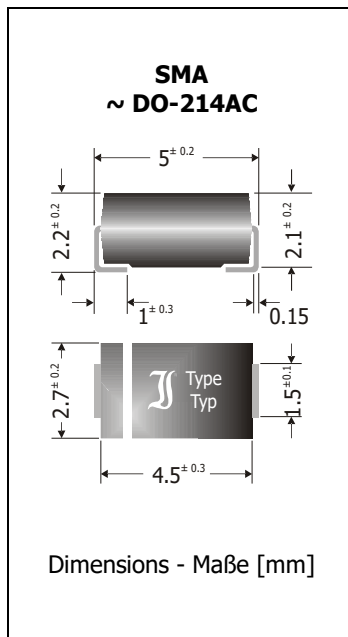


SK32SMA ... SK315SMA
SMD Schottky Barrier Rectifier Diodes
SMD Schottky-Gleichrichterdioden
 $I_{FAV} = 3 \text{ A}$
 $V_{F1} < 0.50 \text{ V}$
 $T_{jmax} = 150^\circ\text{C}$
 $V_{RRM} = 20...150 \text{ V}$
 $I_{FSM} = 80/90 \text{ A}$

Version 2018-11-22

**Typical Applications**

Output Rectification in DC/DC Converters, Polarity Protection, Free-wheeling diodes
 Commercial grade
 Suffix -Q: AEC-Q101 compliant ¹⁾
 Suffix -AQ: in AEC-Q101 qualification ¹⁾

Features

Low forward voltage drop
 High average forward current
 Compliant to RoHS, REACH, Conflict Minerals ¹⁾

Mechanical Data ¹⁾

Taped and reeled
 Weight approx.
 Case material
 Solder & assembly conditions



7500 / 13"
 0.07 g
 UL 94V-0
 260°C/10s
 MSL = 1

Typische Anwendungen

Ausgangsgleichrichtung in Gleichstromwandlern, Verpolschutz, Freilaufdioden
 Standardausführung
 Suffix -Q: AEC-Q101 konform ¹⁾
 Suffix -AQ: in AEC-Q101 Qualifikation ¹⁾

Besonderheiten

Niedrige Fluss-Spannung
 Hoher Dauergrenzstrom
 Konform zu RoHS, REACH, Konfliktmineralien ¹⁾

Mechanische Daten ¹⁾

Gegurtet auf Rolle
 Gewicht ca.
 Gehäusematerial
 Löt- und Einbaubedingungen

Maximum ratings ²⁾**Grenzwerte ²⁾**

Type Typ ³⁾	Repetitive peak reverse voltage Periodische Spitzensperrspannung V_{RRM} [V]	Surge peak reverse voltage Stoßspitzensperrspannung V_{RSM} [V]
SK32SMA*	20	20
SK33SMA*	30	30
SK34SMA*	40	40
SK35SMA	50	50
SK36SMA/-Q	60	60
SK38SMA	80	80
SK310SMA/-Q	100	100
SK315SMA	150	150

* Will be replaced by
 Werden ersetzt durch
SK34SMA-3G

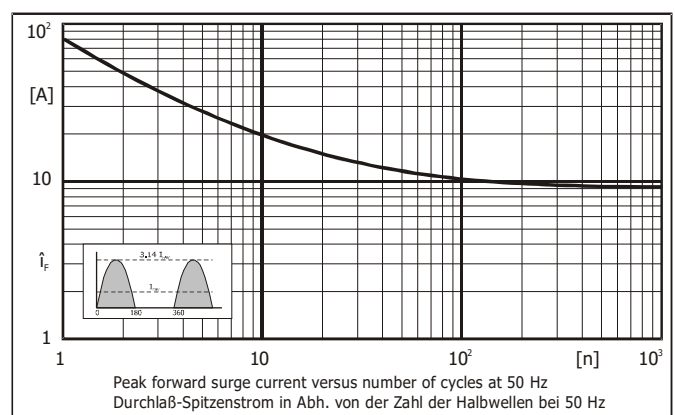
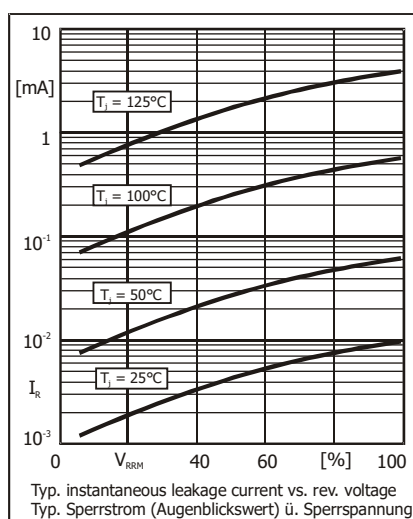
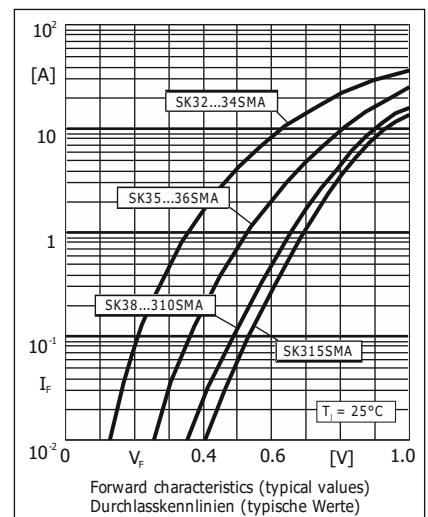
Max. average forward current Dauergrenzstrom in Einwegschaltung		$T_T = 100^\circ\text{C}$	I_{FAV}	3 A
Repet. peak forward current Periodischer Spitzenstrom	$f > 15 \text{ Hz}$	$T_T = 100^\circ\text{C}$	I_{FRM}	20 A
Peak forward surge current Stoßstrom in Fluss-Richtung	Half sine-wave Sinus-Halbwellen	50 Hz (10 ms) 60 Hz (8.3 ms)	I_{FSM}	80 A 90 A
Rating for fusing Grenzlastintegral		$t < 10 \text{ ms}$	i^2t	32 A ² s
Operating junction temperature – Sperrschichttemperatur Storage temperature – Lagerungstemperatur			T_j T_s	-50...+150°C -50...+150°C

- Please note the [detailed information on our website](#) or at the beginning of the data book
Bitte beachten Sie die [detaillierten Hinweise auf unserer Internetseite](#) bzw. am Anfang des Datenbuches
- $T_A = 25^\circ\text{C}$ unless otherwise specified – $T_A = 25^\circ\text{C}$ wenn nicht anders angegeben
- Type marking without case designation "SMA" – Typenmarkierung ohne die Gehäusebezeichnung „SMA“

Characteristics
Kennwerte

Type Typ	Forward voltage Durchlass-Spannung			Junction capacitance Sperrschichtkapazität	
	V_F [V]	@ I_F [A]	@ T_j	C_j [pF]	@ V_R [V]
SK32SMA ... SK34SMA	< 0.50	3	25°C	typ. 250	4
SK35SMA, SK36SMA/-Q	< 0.70	3	25°C	typ. 250	4
SK38SMA, SK310SMA/-Q	< 0.85	3	25°C	typ. 200	4
SK315SMA	< 0.87	3	25°C	typ. 125	4

Leakage current Sperrstrom	$T_j = 25^\circ\text{C}$ $T_j = 100^\circ\text{C}$	$V_R = V_{RRM}$	I_R	< 100 μA < 10 mA	
Typical thermal resistance junction to ambient Typischer Wärmewiderstand Sperrschicht – Umgebung				R_{thA}	70 K/W ¹⁾
Typical thermal resistance junction to terminal Typischer Wärmewiderstand Sperrschicht – Anschluss				R_{thT}	30 K/W



Disclaimer: See data book page 2 or [website](#)
Haftungsschluss: Siehe Datenbuch Seite 2 oder [Internet](#)

1 Mounted on P.C. board with 25 mm² copper pads – Montage auf Leiterplatte mit 25 mm² Kupferbelag (Löt pads)

X-ON Electronics

Largest Supplier of Electrical and Electronic Components

Click to view similar products for [diotec manufacturer](#):

Other Similar products are found below :

[5KP15CA](#) [B125C1500A](#) [B250C1500A](#) [B380C5000A](#) [1.5SMCJ22A](#) [B500C3700A](#) [B500S-SLIM](#) [B80R](#) [BA157](#) [BA158](#) [BAS31](#) [BAS40](#)
[BAS70](#) [BAV19](#) [BAV20](#) [BC328-16](#) [BC337-25BK](#) [BC338-16](#) [BC338-25](#) [BC546C](#) [BC547B](#) [BC548C](#) [BC549A](#) [BC549B](#) [BC549BBK](#)
[BC549CBK](#) [BC556B](#) [BC557A](#) [BC557BBK](#) [BC558B](#) [BC559A](#) [BC559B](#) [BC807-25](#) [BC808-16](#) [BC847B](#) [BC848BW](#) [BC849A](#) [BC856A](#)
[BC856AW](#) [BC858CW](#) [BY12](#) [BY16](#) [BY228G](#) [BY254](#) [BY255](#) [BY500-100](#) [BY500-200](#) [BY500-400](#) [BY500-50](#) [BY500-600](#)