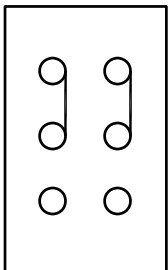
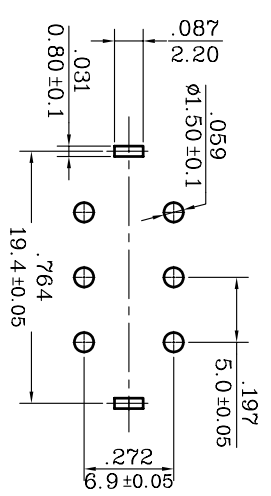
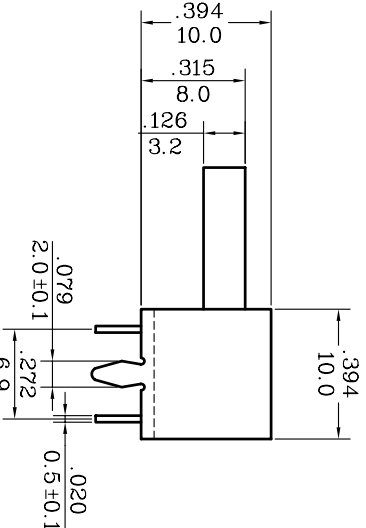
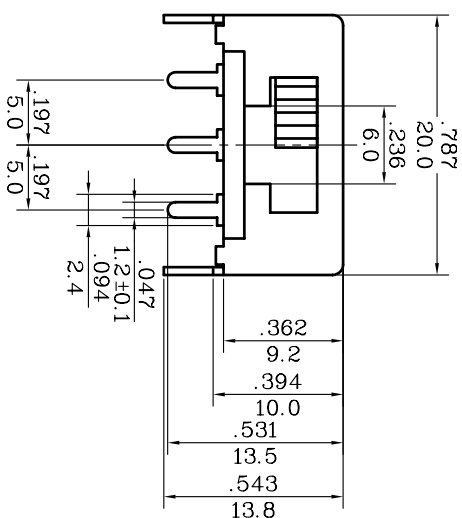
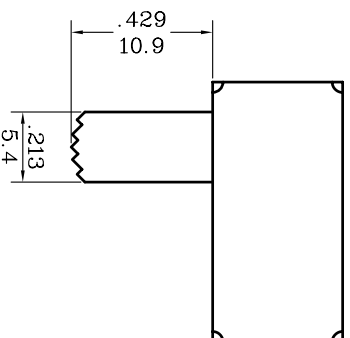


嘉尼企業股份有限公司 CANAL ELECTRONIC CO., LTD.

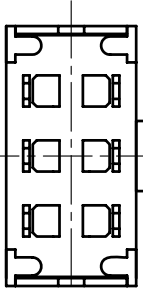
SCHEMATIC DIAGRAM



SLIDE SWITCH MODEL SL13  
 RATING: 1A 125VDC  
 CIRCUIT: DOUBLE POLES DOUBLE THROW  
 CONTACT RESISTANCE: 20mΩ (MAX)  
 DIELECTRIC STRENGTH: 1000VAC FOR 1 MINUTE  
 CYCLE: 100,000  
 OPERATION FORCE: 300±200g



P.C. BOARD HOLE



NOTE: 1. TOLERANCES UNLESS OTHERWISE SPECIFIED:  $\pm 0.12$  (in/mm)  
 2. IT IS IN COMPLIANCE CANAL ROHS SPECIFICATION: WI-QA-24



REVISION	DESCRIPTION	REVISED BY	TOLERANCES: X	XX	ANGLE: $\frac{1}{2}^\circ$	SCALE	UNIT	PART NAME	PART NO	DWG NO
△			馮紅崗	馮紅崗	馮紅崗	5/3	mm	SL13規格圖		S1265A
△			CHECKED BY	APPROVED BY	DATE					
△	2006.02.24	更換圖框, 重新出圖	盧小輝		2003.03.05			SL13-(212)C		

## X-ON Electronics

Largest Supplier of Electrical and Electronic Components

*Click to view similar products for [Slide Switches](#) category:*

*Click to view products by [Canal manufacturer](#):*

Other Similar products are found below :

[6-1437581-1](#) [M43R](#) [MHS123K15D](#) [MHSS1104A](#) [MMD](#) [GH49S010001](#) [GH49WW00001](#) [1437576-8](#) [EPS1PC1](#) [1825074-1](#) [1825160-3](#)  
[1825167-2](#) [25139NLDB](#) [25436NLDB](#) [25449NAH](#) [25536NA](#) [L101011ML04B](#) [SLB1240R45](#) [SLSA12004](#) [1825078-1](#) [1825080-4](#) [1825081-1](#)  
[1825269-1](#) [1825270-2](#) [STS141RA04](#) [T2215BEN506](#) [GF-124-0204](#) [GH46P000001](#) [GH46W000001](#) [GH49P010001](#) [25339NA](#) [25436NLDH](#)  
[CST91246FK](#) [TG36P000000](#) [TG36P000050](#) [47227LFE](#) [49331L](#) [MHSS1105A](#) [50208L](#) [HW4S-5LF22N3](#) [L202091MS02Q](#) [4-1437581-7](#)  
[X2225CR-437W](#) [48BFSP3M2QT](#) [49329L](#) [1101M1S3ZB8E2](#) [1-1437581-1](#) [EG1218REDACTUATOR](#) [TG39W000000](#) [1825075-1](#)