

Digital-Drehknöpfe

Digital Turning Knobs

Technische Daten	Technical Data
Anzahl der Umdrehungen: 10 · kein toter Gang	Number of turns: 10 · no backlash
Ablesbarkeit: 1/500 Umdrehung	Readability: within 1/500 of a turn
Arretierung: Feststellbremse	Locking: Locking brake
Werkstoff: Thermoplast	Material: Thermoplastic

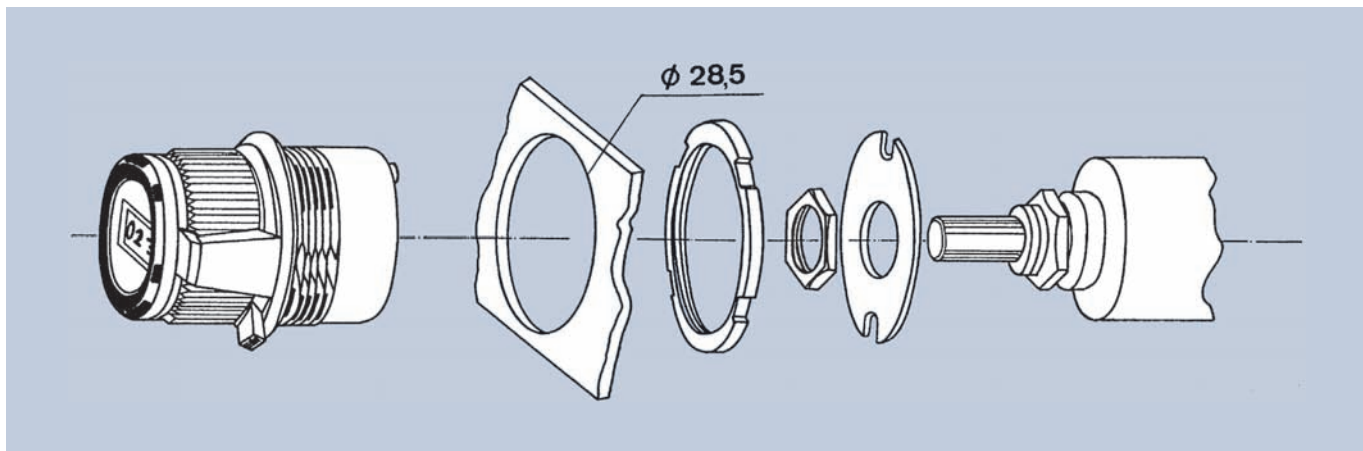
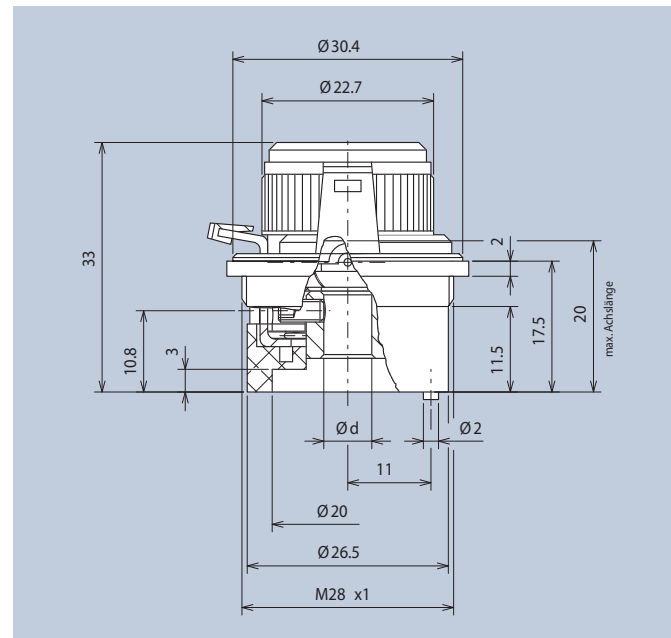
Montage	Mounting
Siehe Montagezeichnung unten	See mounting instruction below
Achslänge über Befestigungsplatte: min. 13mm / max. 20mm	Shaft extension beyond panel: min. 13mm / max. 20mm
Länge der Durchführung über der Befestigungsplatte: max. 4,1mm	Bushing extension beyond panel: max. 4.1mm

Für den Gebrauch von Präzisionspotentiometern oder anderen rotierenden Bauteilen.

For use with precision-potentiometers or other rotating devices.



Ød	Art.-Nr.	
6	6622.1001	· · ·
6,35	6622.1000	· · ·



Montagezeichnung · Mounting instruction

X-ON Electronics

Largest Supplier of Electrical and Electronic Components

Click to view similar products for [Knobs & Dials](#) category:

Click to view products by [Mentor](#) manufacturer:

Other Similar products are found below :

[61-9028.20](#) [61-9028.9](#) [8529](#) [8573](#) [9-1437622-4](#) [11K5015-EMNB](#) [11K5019-ECNB](#) [11K5020-KLAB](#) [11K5028-JMNG](#) [11K5048-KMNB](#)
[11K5014-EMNB](#) [11K5015-EMNG](#) [11K5019-EMNB](#) [11K5029-KMNG](#) [P400S-08-D6-N](#) [K6510](#) [KNSL500B1/8](#) [AL811BA18](#) [420031B18](#)
[5006](#) [KB700BA1/4](#) [KS700B14](#) [411](#) [420065A14AL](#) [5149A](#) [52-928.20](#) [52-928.60](#) [52-928.9](#) [8517](#) [8546](#) [8570](#) [8572](#) [H-516-3A](#) [P861H-0X-S6](#)
[8544](#) [11K5014-JMNG](#) [11K5014-KMNG](#) [11K5014-ECNG](#) [5700E](#) [KA500B18](#) [KFS600B14](#) [KN900AB14](#) [KFS500B14](#) [KNS501B18](#)
[PKD60B1018](#) [PK1100B18](#) [PKES140B14](#) [PKES150B14](#) [PKJT70B14](#) [5002-5](#)