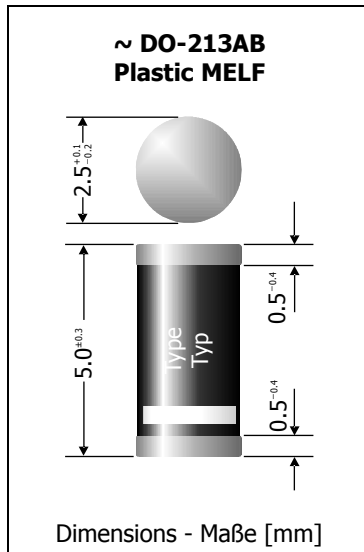


**SM5400 ... SM5408**

**Standard Recovery SMD Rectifier Diodes**  
**SMD-Gleichrichterdioden mit Standard-Sperrverzug**

$I_{FAV} = 3 \text{ A}$        $V_{RRM} = 50 \dots 1000 \text{ V}$   
 $V_F < 1.2 \text{ V}$        $I_{FSM} = 100/110 \text{ A}$   
 $T_{jmax} = 175^\circ\text{C}$        $t_{rr} \sim 1500 \text{ ns}$

Version 2015-10-28

**Typical Applications**

50/60 Hz Mains Rectification,  
 Power Supplies, Polarity Protection  
 Commercial grade <sup>1)</sup>

**Features**

High power dissipation  
 High forward surge current  
 Compliant to RoHS, REACH,  
 Conflict Minerals <sup>1)</sup>

**Mechanical Data <sup>1)</sup>**

Taped and reeled      5000 / 13"  
 Weight approx.      0.12 g  
 Case material      UL 94V-0  
 Solder & assembly conditions      260°C/10s  
 MSL = 1

**Typische Anwendungen**

50/60 Hz Netzgleichrichtung,  
 Stromversorgungen, Verpolschutz  
 Standardausführung <sup>1)</sup>

**Besonderheiten**

Hohe Leistungsabgabe  
 Hohe Stoßstromfestigkeit  
 Konform zu RoHS, REACH,  
 Konfliktmineralien <sup>1)</sup>

**Mechanische Daten <sup>1)</sup>**

Gegurtet auf Rolle  
 Gewicht ca.  
 Gehäusematerial  
 Löt- und Einbaubedingungen

**Maximum ratings<sup>2)</sup>****Grenzwerte<sup>2)</sup>**

Type Typ	Repetitive peak reverse voltage Periodische Spitzensperrspannung $V_{RRM}$ [V]	Surge peak reverse voltage Stoßspitzensperrspannung $V_{RSM}$ [V]
SM5400	50	50
SM5401	100	100
SM5402	200	200
SM5404	400	400
SM5406	600	600
SM5407	800	800
SM5408	1000	1000

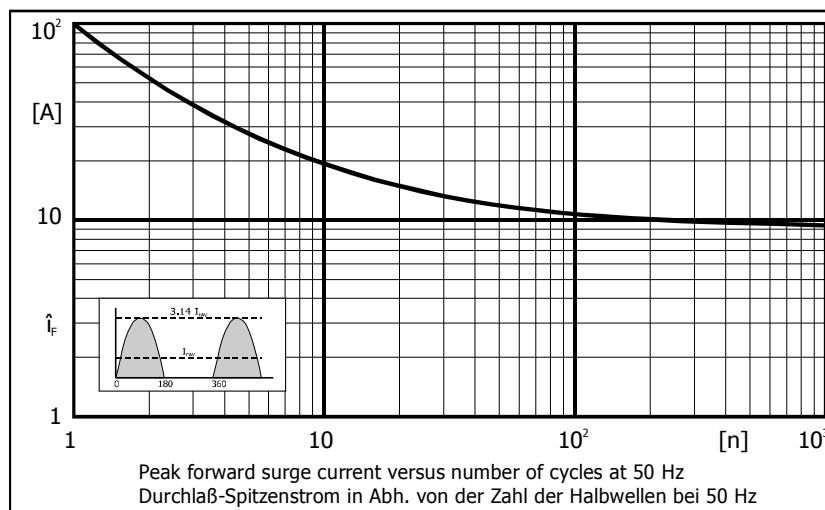
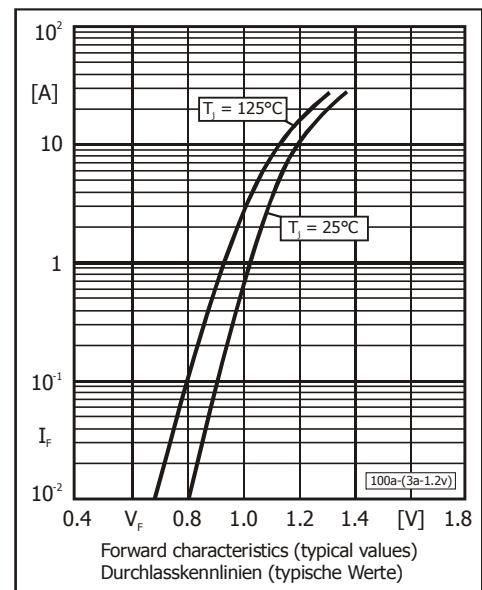
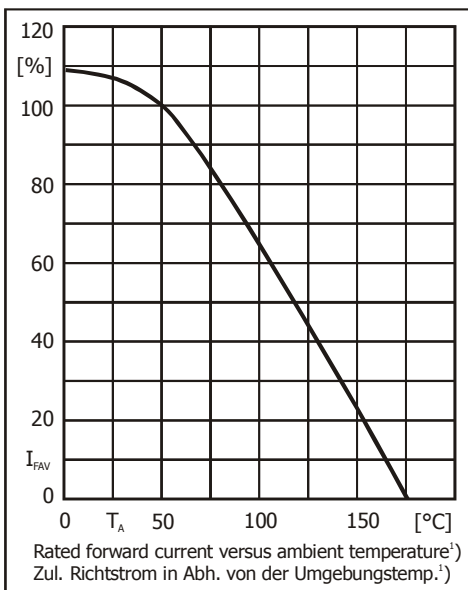
Max. average forward rectified current, R-load Dauergrenzstrom in Einwegschaltung mit R-Last	$T_A = 50^\circ\text{C}$	$I_{FAV}$	3 A
Repetitive peak forward current Periodischer Spitzenstrom	$f > 15 \text{ Hz}$	$I_{FRM}$	30 A <sup>3)</sup>
Peak forward surge current, 50/60 Hz half sine-wave Stoßstrom für eine 50/60 Hz Sinus-Halbwelle	$T_A = 25^\circ\text{C}$	$I_{FSM}$	100/110 A
Rating for fusing, $t < 10 \text{ ms}$ Grenzlastintegral, $t < 10 \text{ ms}$	$T_A = 25^\circ\text{C}$	$i^2t$	50 A <sup>2</sup> s
Junction temperature – Sperrschichttemperatur Storage temperature – Lagerungstemperatur		$T_j$ $T_s$	-50...+175°C -50...+175°C

- Please note the [detailed information on our website](#) or at the beginning of the data book  
Bitte beachten Sie die [detaillierten Hinweise auf unserer Internetseite](#) bzw. am Anfang des Datenbuches
- $T_j = 25^\circ\text{C}$  unless otherwise specified –  $T_j = 25^\circ\text{C}$  wenn nicht anders angegeben
- Mounted on P.C. board with 60 mm<sup>2</sup> copper pads at each terminals  
Montage auf Leiterplatte mit 60 mm<sup>2</sup> Kupferbelag (Lötpad) an jedem Anschluss

**Characteristics**

**Kennwerte**

Forward voltage – Durchlass-Spannung	$T_j = 25^\circ\text{C}$	$I_F = 3 \text{ A}$	$V_F$	< 1.2 V
Leakage current – Sperrstrom	$T_j = 25^\circ\text{C}$	$V_R = V_{RRM}$	$I_R$	< 5 $\mu\text{A}$
Typical junction capacitance Typische Sperrschichtkapazität		$V_R = 4 \text{ V}$	$C_j$	14 pF
Reverse recovery time – Sperrverzug	$I_F = 0.5 \text{ A}$ through/über $I_R = 1 \text{ A}$ to $I_R = 0.25 \text{ A}$		$t_{rr}$	typ. 1500 ns
Thermal resistance junction to ambient air Wärmewiderstand Sperrschicht – umgebende Luft			$R_{thA}$	< 33 K/W <sup>1)</sup>
Thermal resistance junction to terminal Wärmewiderstand Sperrschicht – Anschluss			$R_{thT}$	< 8 K/W



**Disclaimer:** See data book page 2 or [website](#)  
**Haftungsausschluss:** Siehe Datenbuch Seite 2 oder [Internet](#)

1 Mounted on P.C. board with 60 mm<sup>2</sup> copper pads at each terminals  
Montage auf Leiterplatte mit 60 mm<sup>2</sup> Kupferbelag (Lötpad) an jedem Anschluss

## X-ON Electronics

Largest Supplier of Electrical and Electronic Components

*Click to view similar products for [Diodes - General Purpose, Power, Switching category](#):*

*Click to view products by [Diotec manufacturer](#):*

Other Similar products are found below :

[MCL4151-TR3](#) [MMBD3004S-13-F](#) [RD0306T-H](#) [RGP30G-E373](#) [BAQ333-TR](#) [BAQ335-TR](#) [BAQ33-GS18](#) [BAS1602VH6327XT](#) [BAV17-TR](#) [BAV19-TR](#) [BAV301-TR](#) [BAW27-TAP](#) [NSVBAV23CLT1G](#) [NTE525](#) [1SS181-TP](#) [1SS184-TP](#) [1SS193,LF](#) [1SS193-TP](#) [1SS400CST2RA](#) [SBAV99LT3G](#) [SDAA13](#) [LL4448-GS18](#) [SHN2D02FUTW1T1G](#) [LS4150GS18](#) [LS4151GS08](#) [SMMBD7000LT3G](#) [1N4449](#) [1N4934-E3/73](#) [APT100DL60HJ](#) [RFUH20TB3S](#) [RGP30G-E354](#) [RGP30M-E3/73](#) [D291S45T](#) [MCL4151-TR](#) [BAS 16-02L E6327](#) [BAS 16-02V H6327](#) [BAS 21U E6327](#) [BAS 28 E6327](#) [BAS33-TAP](#) [BAS 70-02V H6327](#) [BAV300-TR](#) [BAV303-TR3](#) [BAW27-TR](#) [BAW56DWQ-7-F](#) [BAW56M3T5G](#) [BAW75-TAP](#) [BAW76-TR](#) [MM230L-CAA](#) [MMSD914-TP](#) [IDW40E65D1](#)