

## Data Sheet

### Universal Plug

#### With screwed strain relief 16A

Item-no: 67711010 (IV)

Item-no. 67721010 (EV)

25.09.2012

Voltage range:	max. 24 Volt
Power load:	max. 16 Ampere
Connection:	screw terminals
Cable	2x2,5 mm <sup>2</sup>

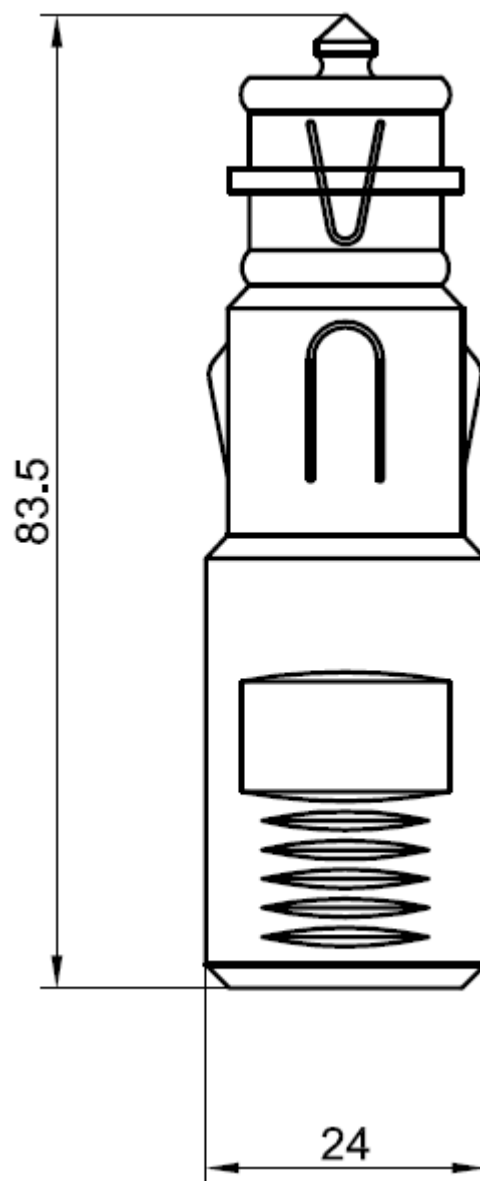
#### Material:

Housing:	Polycarbonate
Temperature load :	Max. 135 °C
Connection spring:	Cu Sn 6
surface:	shiny pickled
Contact spring:	Cu Zn 37 F45
surface:	gal. Ni 5
Plug pin:	Cu Zn 40 Pb 2
Surface:	gal. Ni 5

**Universal Plug**  
**With screwed strain relief 16A**

Item-no: 67711010 (IV)  
Item-no. 67721010 (EV)

25.09.2012



## X-ON Electronics

Largest Supplier of Electrical and Electronic Components

*Click to view similar products for [Standard Circular Connector](#) category:*

*Click to view products by [Pro Car](#) manufacturer:*

Other Similar products are found below :

[C015](#) [10F006](#) [001](#) [1](#) [5M2530B10P](#) [600247N007](#) [600259N006](#) [600273N007](#) [600432N009](#) [6280-2PG-519](#) [6280-3PG-311](#) [6280-3SG-311](#)  
[6280-7SG-3DC](#) [6280-7SG-522](#) [6282-5PG-311](#) [6282-6PG-519](#) [6282-8SG-311](#) [6283-11](#) [6283-15](#) [6290](#) [6293](#) [6382-2PG-311](#) [6382-2PG-3DC](#)  
[6382-2SG-321](#) [6382-2SG-3DC](#) [6382-4SG-516](#) [67-03E20-37P](#) [681-PMG](#) [CXS3102A14S2P](#) [CXS3102A181S](#) [CXS3106A14S6S](#)  
[D38999/20FC8SA L/C](#) [MB12P-1](#) [MB12R-6](#) [7251-2PG-300](#) [7251-2SG-300](#) [7251-4PG-300](#) [7251-4SG-300](#) [7251-5PG-300](#) [7251-5SG-300](#)  
[7251-6SG-300](#) [7251-7PG-300](#) [7251-8PG-300](#) [7271-6SG-300](#) [7282-3PG-300-CH3](#) [73000005663](#) [75-190011-03P](#) [75-190216-08S](#) [75-190218-](#)  
[10P](#) [75-214636-52P](#) [75-474118-10P](#) [75-474211-03P](#) [75-474218-19S](#)