

Metallleuchte SMBD 06 Innenreflektor

Spezifikation

LED Leuchte in 6 Leuchtfarben für Frontplatteneinbau.
Geringe Kopfhöhe des Reflektors. Verchromtes
Messinggehäuse mit Gewinde M6x0,5mm für Schraub-
befestigung. Lieferung incl. Unterlegling und Befestigungs-
mutter.

Material

Gehäuse: CuZn verchromt
Isolierteil: PC in Leuchtfarbe
Mutter: CuZn vernickelt
U-Ring: Fe vernickelt
Lötflanke: CuZn verzinkt

Einbau-Öffnung

Ø6+0,2 mm

Anschluss

Lötflankenanschluss 1,3x0,3 mm

Optionen

Schutzart IP67
Gehäuse mattchrom
LED Pins
Litzenanschluss Ø 0,22mm
Lötfreie Anschlussleitung mit Stecker
Einbau anderer LED-Typen gleicher Bauform auf Anfrage

Metal Indicator SMBD 06 Inside Reflector

Specification

LED indicator for front panel mounting. Available in 6
different colours. Low profile reflector head.
Chrome plated brass housing with M6x0.5mm for screw
mounting; complete with washer and nut.

Material

housing: CuZn chromium plated
Insulating part: PC in light colour
nut: CuZn nickel-plated
washer: Fe nickel-plated
soldering tag: CuZn tin-plated

Mounting-hole

Ø6+0.2 mm

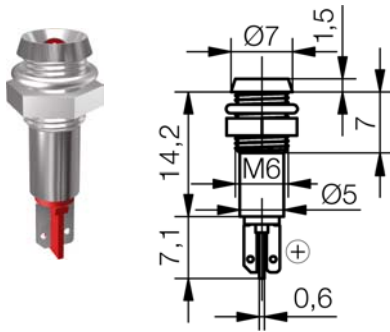
Connection

soldering tag connection 1.3x0.3 mm

Options

protection IP67
frosted chromium plated housing
LED pins
wire connection Ø 0.22mm
solderless connection with plug
mounting of other LED types of the same mounting form
available on request

LED optische-, elektrische Kenn- / Grenzdaten LED optical-, electrical- Characteristics max. ratings	Zeichen / sign Einheit / unit Parameter	Farbe / colour rot / red	Farbe / colour gelb / yellow	Farbe / colour grün / green	Farbe / colour blau / blue	Farbe / colour weiß / white	Farbe / colour ultra-grün / ultra green
LED Typ / LED type		D3	D3	D3	D3	D3	
Lichtstärke typ. / typical luminous intensity	I _v / mcd / I _f = 20 mA	25	25	25	75	75	
Dominante Wellenlänge / dominant wavelength	λ _{DOM} / nm	628	588	570	470	x = 0,25-0,37 y = 0,205-0,375	
Abstrahlwinkel / viewing angle	2φ / °	60	60	60	60	60	
Betriebstemperatur / operating temperature	T _{OP} / °C	-40 / +70	-40 / +70	-40 / +70	-40 / +70	-40 / +70	
Lagertemperatur / storage temperature	T _{STG} / °C	-40 / +100	-40 / +100	-40 / +100	-40 / +100	-40 / +100	
Stromaufnahme / Current consumption	I _{CC} / mA	12	12	12	15	15	



Innenreflektor glanzchrom Inside reflector polish chromium Typ / type	Artikel Nr.: / part number	
	12-14 V	24-28 V
rot / red	SMBD 06002	SMBD 06004
gelb / yellow	SMBD 06102	SMBD 06104
grün / green	SMBD 06202	SMBD 06204
blau / blue	SMBD 06402	SMBD 06404
weiß / white	SMBD 06602	SMBD 06604

Innenreflektor schwarzchrom Inside reflector black chromium Typ / type	Artikel Nr.: / part number	
	12-14 V	24-28 V
rot / red	SMDD 06002	SMDD 06004
gelb / yellow	SMDD 06102	SMDD 06104
grün / green	SMDD 06202	SMDD 06204
blau / blue	SMDD 06402	SMDD 06404
weiß / white	SMDD 06602	SMDD 06604

X-ON Electronics

Largest Supplier of Electrical and Electronic Components

Click to view similar products for [LED Panel Mount Indicators](#) category:

Click to view products by [Signal-Construct](#) manufacturer:

Other Similar products are found below :

[607-1312-310F](#) [607-3232-140F](#) [6091M1-24V](#) [6091M5-24V](#) [6091M7-24V](#) [821-0331-503](#) [FL2870C8R](#) [FL2950WL7B](#) [FL589WL8R](#)
[Q6P3BXXB12E](#) [H8630FBBA3](#) [MPC5ADW6.0](#) [DX1091GN](#) [NL177WL3G](#) [NL276C3G](#) [NL2950BWL3G](#) [NL2950CWL2R](#) [NL589WL2R](#)
[NL67C3G](#) [NL67C3R](#) [2191L1-12V](#) [PB22SIOL0RG](#) [PB22SPPM41R](#) [PB22SPPM61R](#) [LE177C5B](#) [LH1048BSWL3702](#) [LH1048BWL3702](#)
[LH382A](#) [LHM62B](#) [SSI-LXH387USBD-150](#) [SSI-LXH9ZIC40587](#) [SSP-LXS110818BA](#) [FL2950BWL7R](#) [FL2950WL7R](#) [FL2951WL8G](#)
[FL2951WL8R](#) [FL589C7R](#) [FL67C7R](#) [FL67WL8G](#) [2191QU7-24V](#) [2191U1-12V](#) [2191U5-12V](#) [2191U5-6V](#) [2191U7-12V](#) [249-4167-3734-504F](#) [Q6P5BXXG02E](#) [3990A7](#) [5110F3-12V](#) [MPC5BCW18.0](#) [556-1237-801F](#)