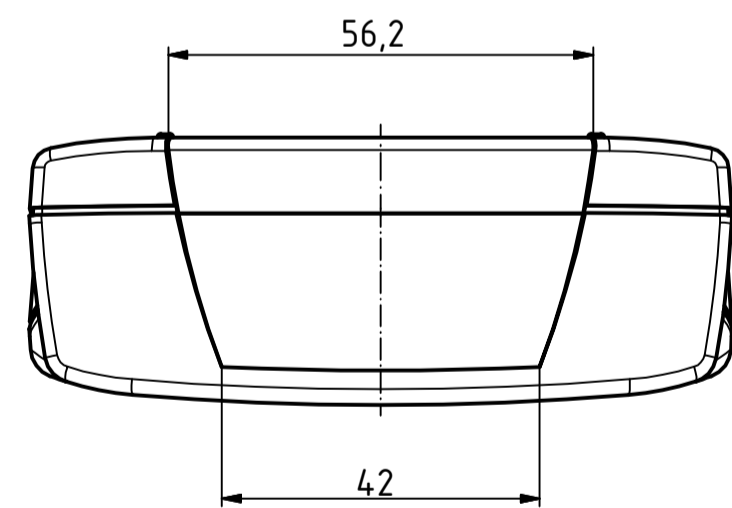
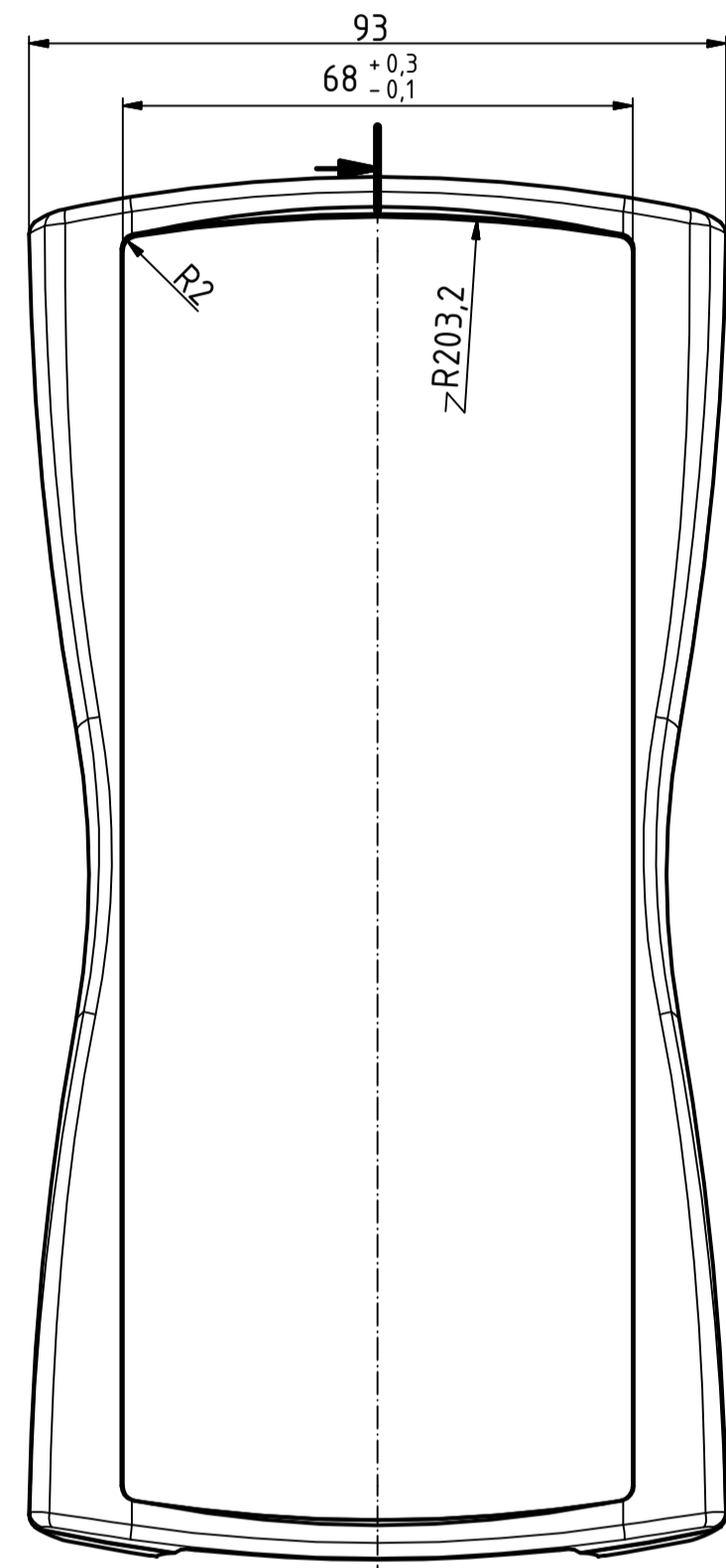
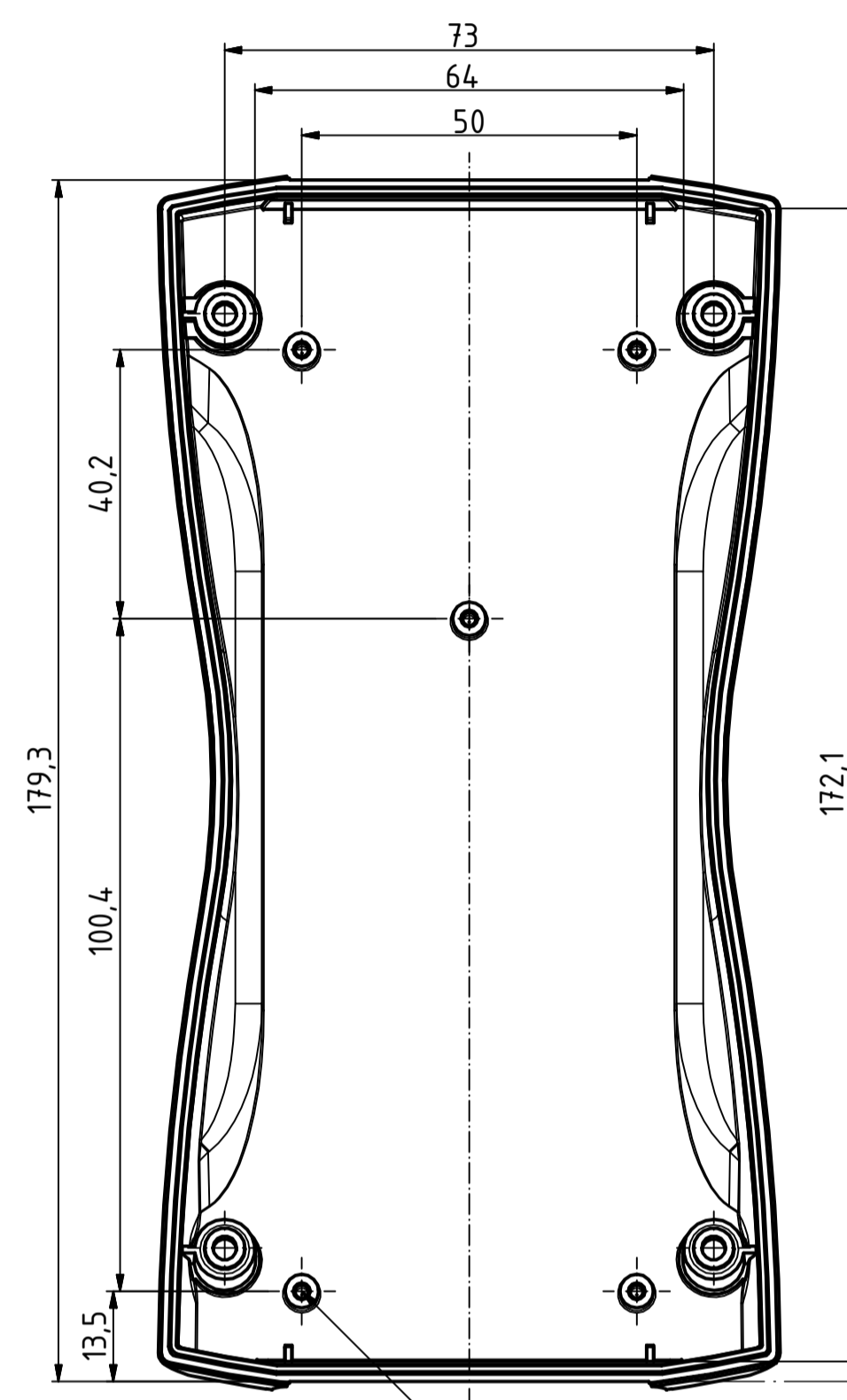


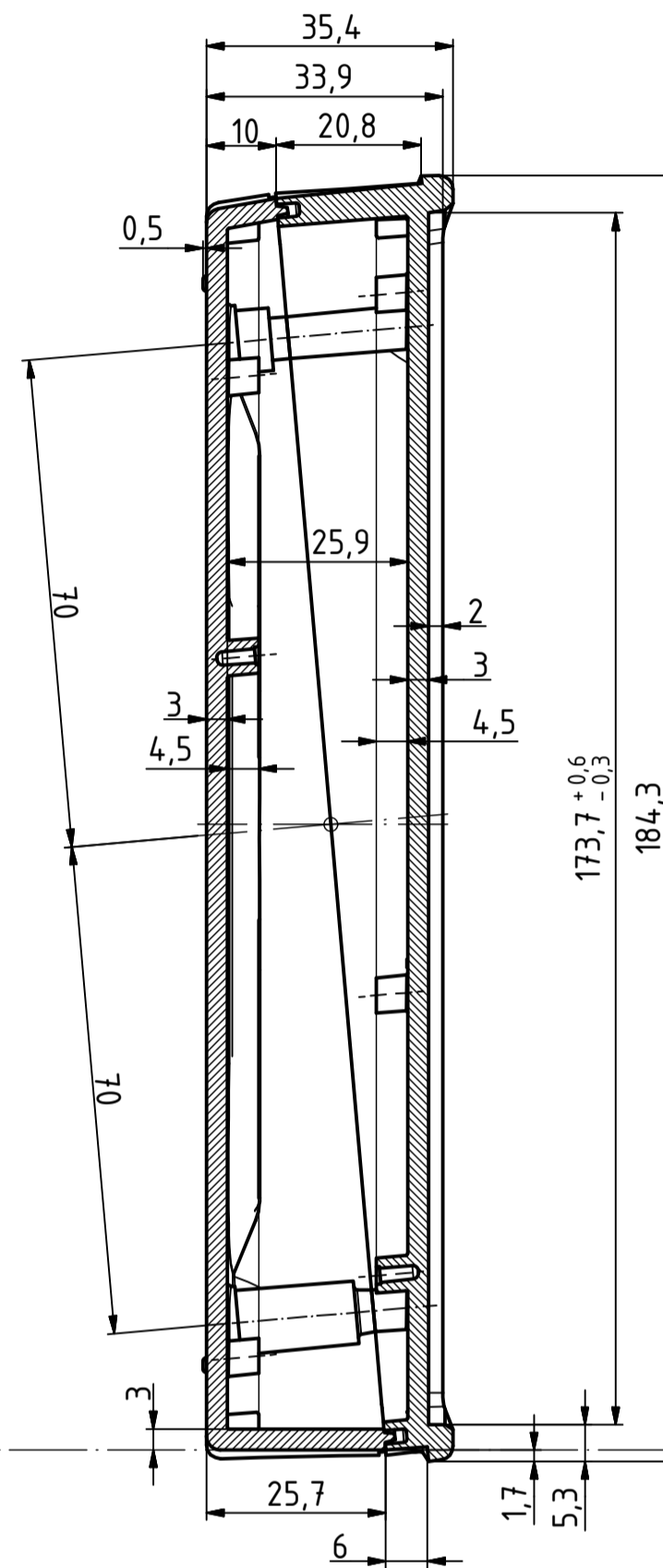
Oberteil von Außen
lid from the outside



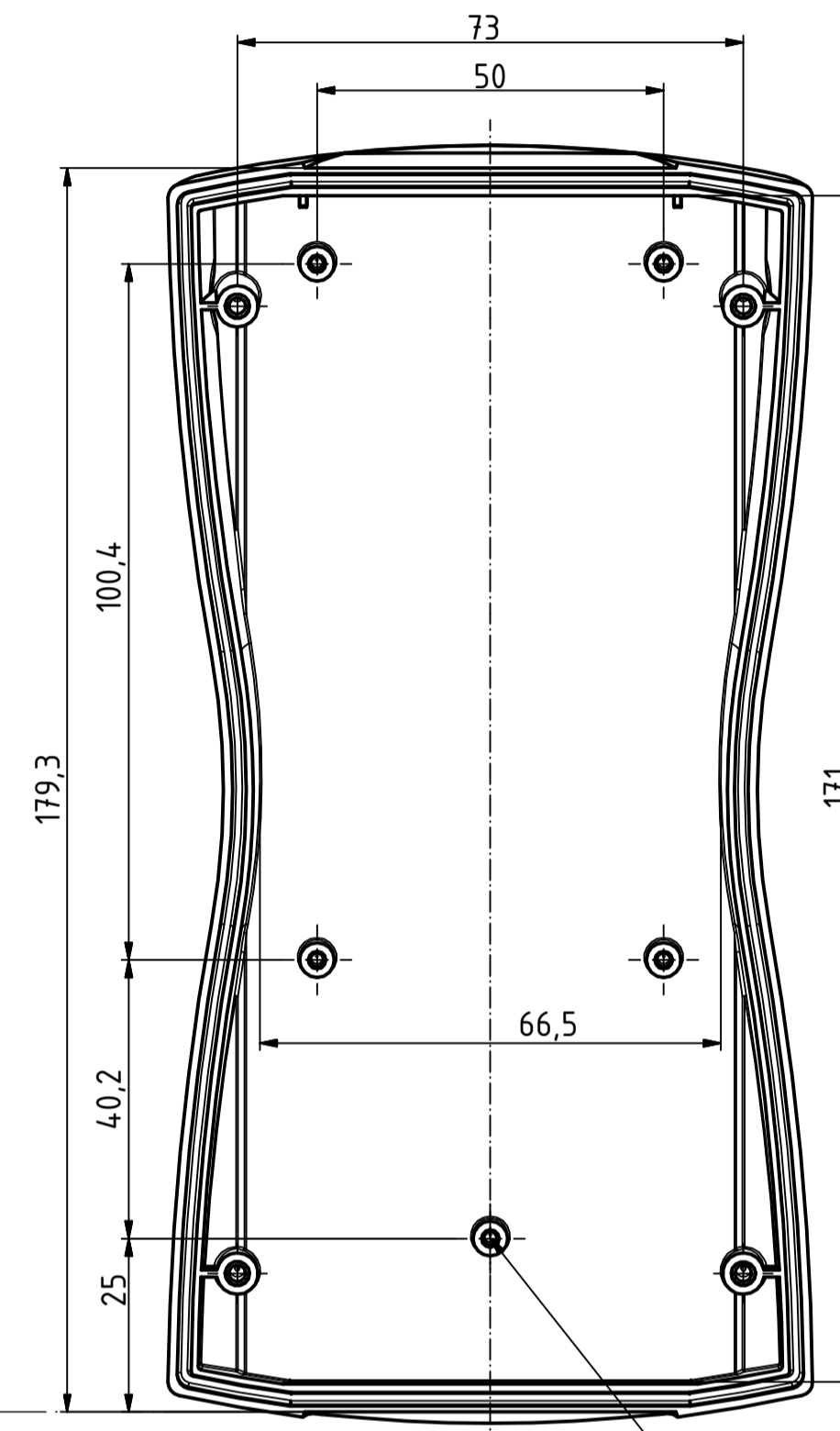
Unterteil von Innen
base from the inside



∅2 / 6 tief (5x)
∅2 / 6 deep (5x)

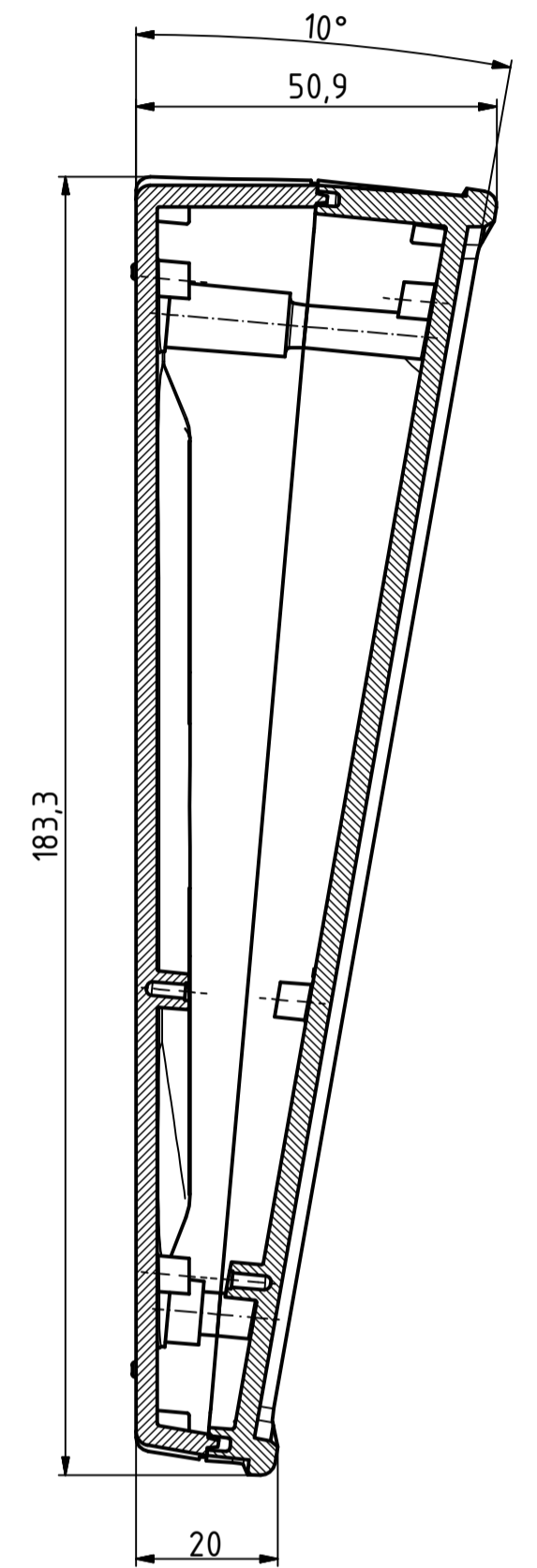
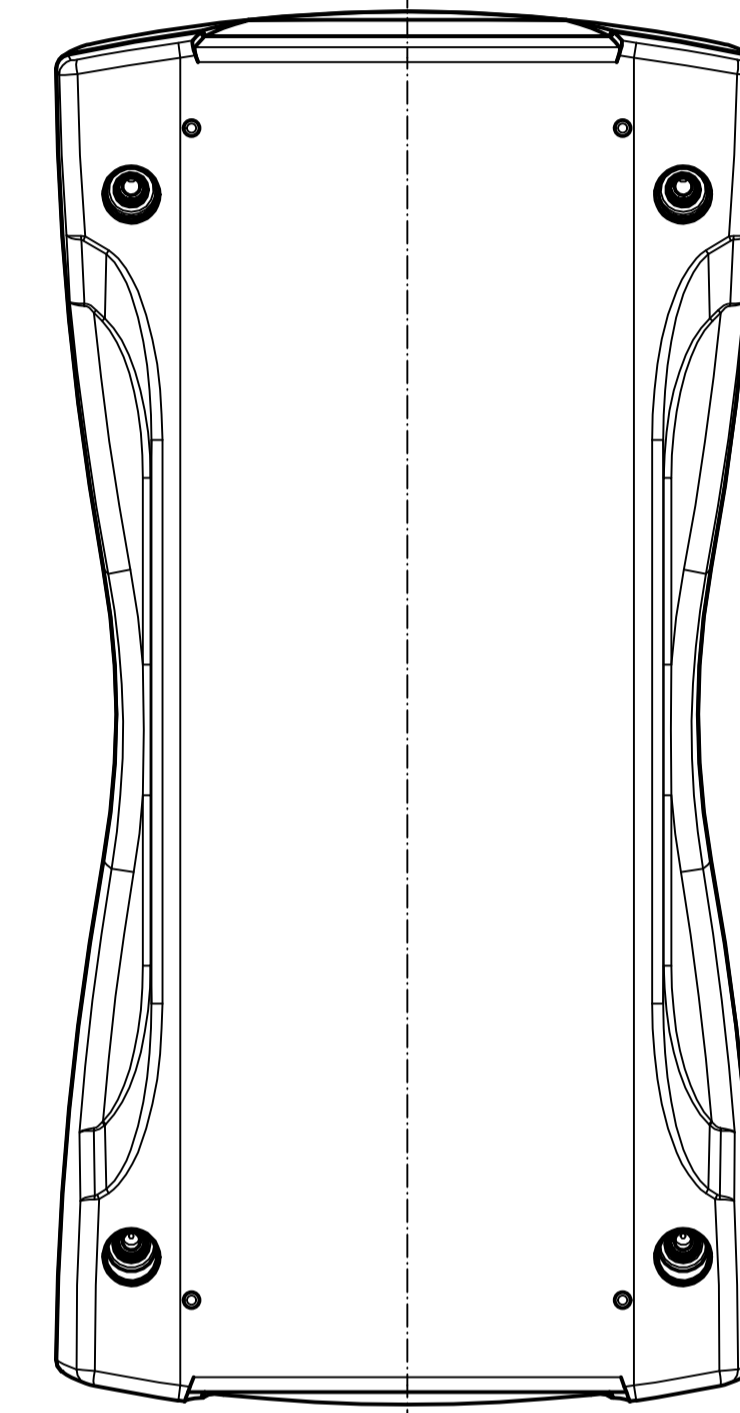


Oberteil von Innen
lid from the inside

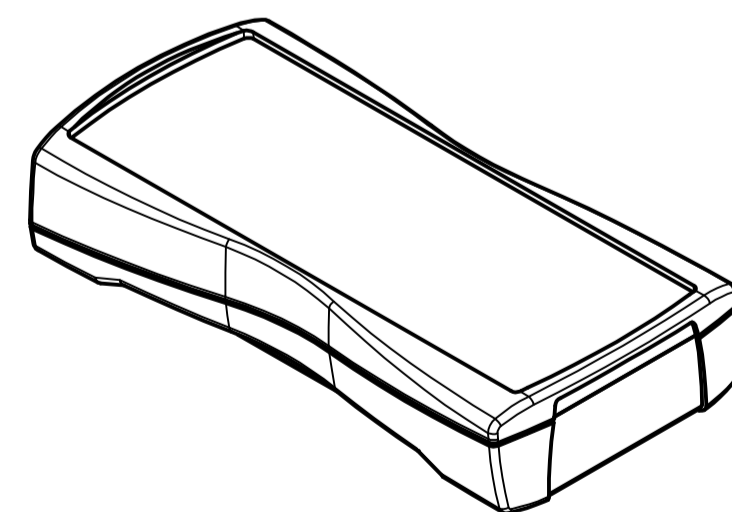


∅2 / 6 tief (5x)
∅2 / 6 deep (5x)

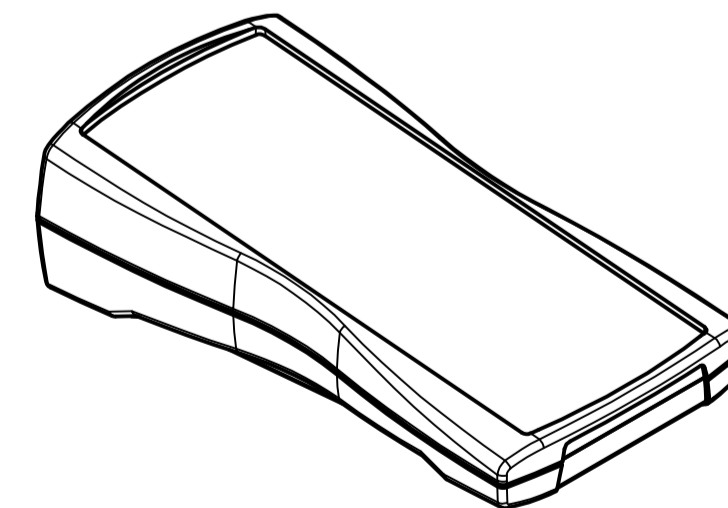
Unterteil von Außen
base from the outside



parallel montiert
parallel assembled



pultförmig montiert
inclined assembled



Modell / model	Ausführung / version
BS 700 F	IP 40, aufrüstbar auf IP 65 mit BS 700 DI-D IP 40, upgradable to IP 65 by fitting BS 700 DI-D
BS 702 F	IP 65 durch integrierte Rundschnurdichtung, (keine Verwendung mit BS 700 DI-D möglich) IP 65 with integrated cord seal. (Use of BS 700 DI-D is not possible)

Maßstab/
Scale:

Zeichnungs-Nr. / Drawing-No.:
1K 5355.080.01

Artikel / Article:
BS 700 / 702 F
Katalogzeichnung
catalogue drawing

A.Nr./
Alt.No.:
Datum/
Date:
DISK: 280314.3.idw
Datum/Date: 07.01.2011 KH



A Phoenix Mecano Company

X-ON Electronics

Largest Supplier of Electrical and Electronic Components

Click to view similar products for [Enclosures, Boxes, & Cases](#) category:

Click to view products by [Bopla](#) manufacturer:

Other Similar products are found below :

[CR-425 PAINTED](#) [585-R-WH-PK](#) [M-10-PLATED](#) [60221-01](#) [60566-01-000](#) [HPL-9VB BATT DOOR](#) [M-16-LID-PLATED](#) [M18-PLTD](#) [M-21-LID-PLATED](#) [M-21-PLATED](#) [M-23-PLATED](#) [CU-281-MB](#) [6711GSKT](#) [71884-29-028](#) [LH45-100 Black](#) [7200B](#) [72868-510-000](#) [CNS-0000 Black](#) [72883-510-000](#) [CNS-0101 Black](#) [72906-510-000](#) [CNS-0407 Black](#) [73091-510-000](#) [CNM-0000-BLACK Kit](#) [73092-510-000](#) [CNM-0101 Black](#) [73108-510-000](#) [CNL-0303 Black](#) [73395-510-039](#) [CNS-0006 Bone](#) [74257-510-000](#) [CNL-0004](#) [MDC-1183-PLAIN-ALUM](#) [MDC-1183-PTD](#) [MDC-13104-PLAIN-ALUM](#) [MDC-211 - PAINTED IVORY/BEIGE](#) [MDC-321-PTD](#) [MDC-432-PLAIN-ALUM](#) [MDC-973-PTD](#) [76](#) [77153-01-028](#) [FLX6030](#) [83535-01-508](#) [PS-11296-G](#) [PS-11298-B](#) [116-508](#) [120-407](#) [120-412](#) [120-909](#) [120-455](#) [R272-100-000](#) [120-910](#) [R501-001-010](#) [R508-080-000](#) [R508-160-000](#) [R530-120-000](#) [R530-122-000](#) [R530-200-000](#) [R531-160-000](#) [R531-200-000](#) [R582-080-100](#)