

4

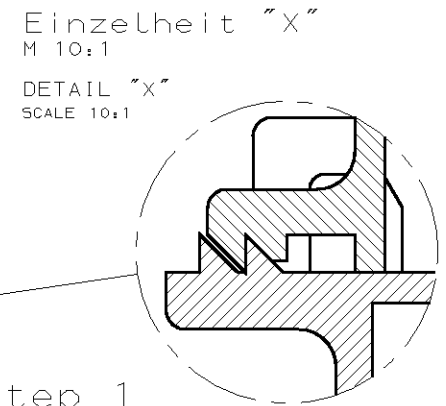
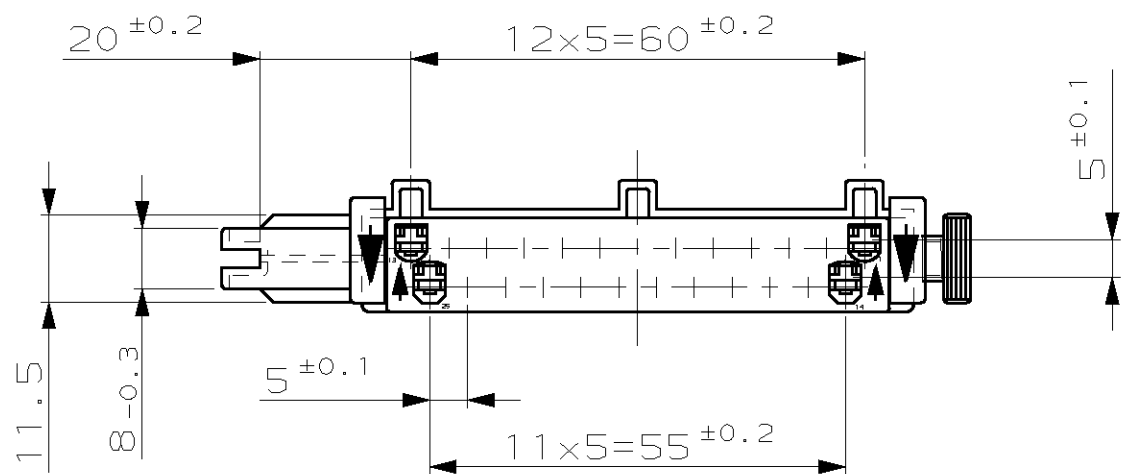
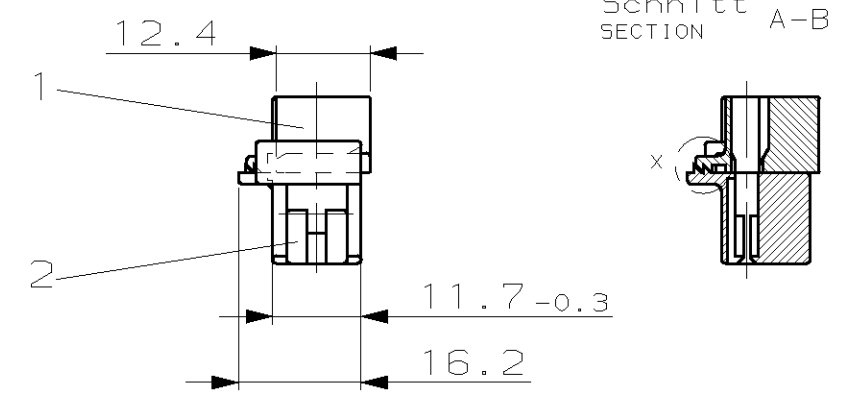
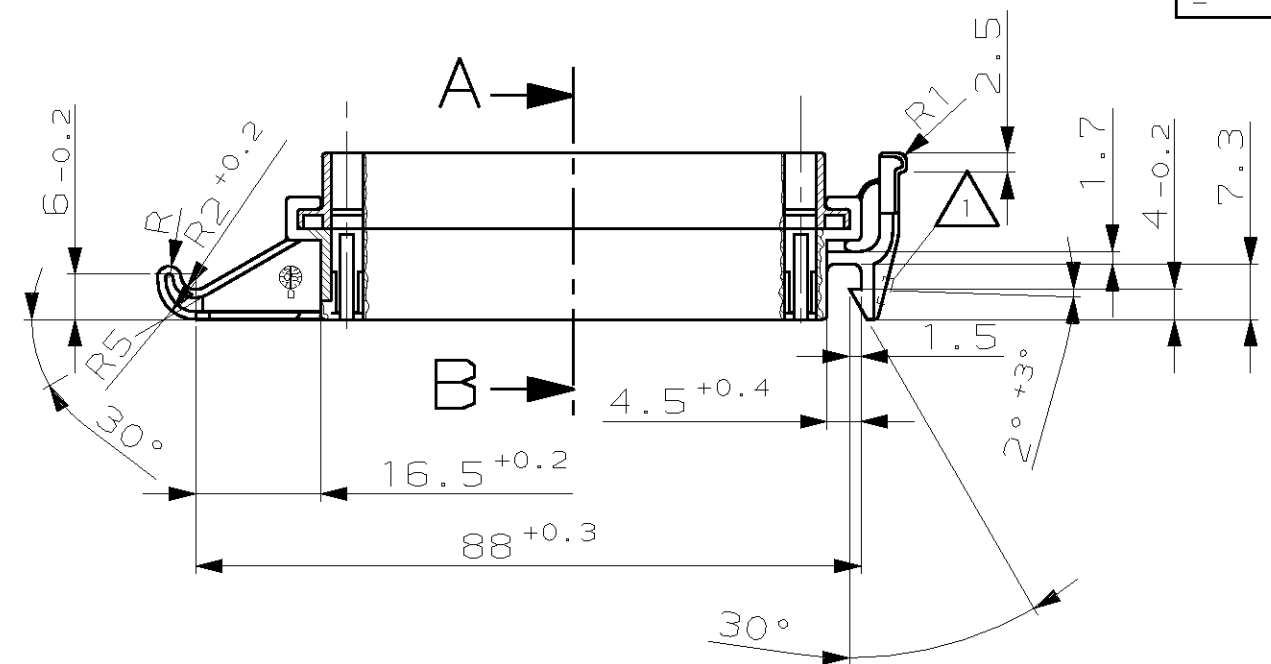
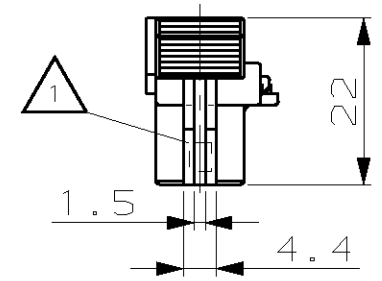
3

2

1

THIS DRAWING IS UNPUBLISHED. VERTRAULICHE UNVEROEFFENTLICHTE ZEICHNUNG. RELEASED FOR PUBLICATION FREI FUER VEROEFFENTLICHUNG. ,2005. MATED WITH: PASSEND ZU: -

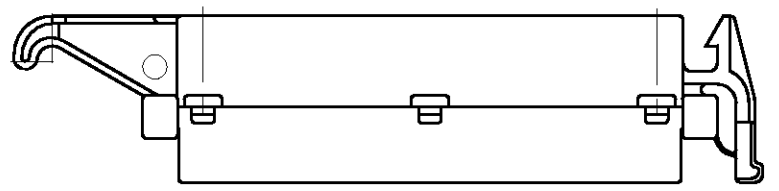
© COPYRIGHT 2005 BY AMP INCORPORATED. ALL RIGHTS RESERVED. ALLE RECHTE VORBEHALTEN. REVISIONS AENDERUNGEN. DESCRIPTION BESCHREIBUNG. DATE. DWN. APVD. PROJECT NR.: - G1 NEW DRAWING PUBLISHED. 11APR2005 R.Schaefer -



Lieferzustand: Raststufe 1
delivery condition: lock step 1

△ BURR IN THE AREA OF INJECTION POINT IS PERMITTED
Grat im Bereich des Anspritzpunktes ist zulaessig

-	-	-	-	-	-	-	-
-	-	-	-	-	-	-	-
0-0827534-1	-	0-0927292-1	-	PA66 GF13	BLACK	HOUSING, 25POSN, UPPER PART	1
		0-0927103-1	-	PA66 GF13	BLACK	HOUSING, 25POSN, LOWER PART	2
Tyco Electronics PART NO	REV.	Tyco Electronics SINGLE PART NO	PCS.	MATERIAL	SURFACE COLOR	DESCRIPTION	ITEM NO



THIS DRAWING IS A CONTROLLED DOCUMENT FOR AMP INCORPORATED. IT IS SUBJECT TO CHANGE AND THE CONTROLLING ENGINEERING ORGANIZATION SHOULD BE CONTACTED FOR THE LATEST REVISION. DIESES ZEICHNUNGS-DOKUMENT WIRD DURCH AMP INCORPORATED KONTROLLIERT. AENDERUNGEN, DIE DEM TECHNISCHEN FORTSCHRITT DIENEN, SIND VORBEHALTEN. DEN JEWEILS LETZTUELTIGEN AENDERUNGSSTAND ERFAHREN SIE AUF ANFRAGE.

DIMENSIONS: DIMENSIONEN: mm. TOLERANCES UNLESS OTHERWISE SPECIFIED: ALLGEMEINTOLERANZEN. n. ISO 8015. n. ISO 2768 - mH. n. DIN 16901 - 140. 0 PLC ±. 1 PLC ±. 2 PLC ±. 3 PLC ±. ANGLES /WINKEL ±. FINISH /OBERFLAECHE/FARBE. SEE TABLE. SEE TABLE.

DWN R. Schaefer 11-APR-05. CHK -. APVD -. PRODUCT SPEC PRODUKTSPEZ. APPLICATION SPEC VERARBEITUNGSSPEZ. WEIGHT GEWICHT -. CUSTOMER DRAWING /KUNDENZEICHNUNG. MASSSTAB 1:1. BLATT 1 OF 1 VON 1. REV G1.

AMP tyco Electronics AMP GmbH. D - 64625 Bensheim. HOUSING, JUNIOR TIMER CONTACT, 25POSN. Gehäuse, Junior Timer Kontakt, 25pol. SIZE A3. CAGE CODE 00779. DRAWING NO ZEICHNUNGS-NR. C-827534. RESTRICTED TO NUR FUER -.

X-ON Electronics

Largest Supplier of Electrical and Electronic Components

Click to view similar products for [Automotive Connectors](#) category:

Click to view products by [TE Connectivity](#) manufacturer:

Other Similar products are found below :

[003-018-000](#) [600858](#) [60403001](#) [60993906-B](#) [60993913-B](#) [629515004020001](#) [M902-2131](#) [M902-2161](#) [M902-2344](#) [72.330.1035.1](#)
[73.353.4028.0](#) [F118010](#) [F119300-B](#) [F132210](#) [F132210-B](#) [F166900](#) [F180100](#) [F258300](#) [F258300-B](#) [F294300-B](#) [F339100](#) [F339700](#) [F358300-](#)
[B](#) [F374110](#) [F407400](#) [F412210](#) [F427600](#) [F444110](#) [F487000](#) [F495100-B](#) [F500900-B](#) [F509500B-B](#) [770444-1](#) [776880-1](#) [827153-1](#) [881735-1](#)
[8N1515-32-24P](#) [9-1326729-8](#) [925467-1](#) [925474-1](#) [928905-1](#) [936398-2](#) [964562-1](#) [964562-4](#) [964731-2](#) [965051-1](#) [968782-1](#) [GT17SA-8DS-](#)
[HU](#) [GT17VS-10DP-5.2CF](#) [98315-0001](#)