

LED-Signalleuchte Ø30 mm IP67 Plan Kopf

Spezifikation

LED-Signal-Anzeige Einbau-Ø30 mm für Schraubbefestigung (Gewinde M30x1,5 mm) mit mattierter Leuchfläche für optimalen Ein/Aus-Kontrast und Spritzwassergeschützten Einbau. Der Masse-Anschluss ist mit einem Doppelkontakt (Doppel-Schleifung) versehen, außerdem wird eine Berührungsschutzhülse für die 230V Typen mitgeliefert. Serienmäßig mit AC/DC-Betrieb ausgelegt.

Material

Gehäuse: CuZn matt verchromt
Mutter: CuZn vernickelt
U-Ring: Fe vernickelt
O-Ring: NBR 70
Isolierteil: PC in Leuchtfarbe

Einbau-Öffnung

Ø30+0,2 mm

Anschluss

Flachstecker 2,8x0,8 mm

Optionen

Gehäuse in schwarzchrom

LED Indicator Ø30 mm IP67 Flat Top

Specification

LED signal indicator, mounting-Ø30 mm, with matt surface for screw fastening (screw thread M30x1.5 mm) and splash-proof-mounting. Luminous surface for good on-off contrast. The required mounting material with seal ring and a shock-protection sleeve for 230V-types are included in delivery. Standard execution with AC/DC operation.

Material

housing: CuZn frosted chromium plated
nut: CuZn nickel-plated
washer: Fe nickel-plated
O-ring: NBR 70
insulating part: PC in luminous colour

Mounting-hole

Ø30+0.2 mm

Connection

tab terminal 2.8x0.8 mm

Options

housing black chromium plated

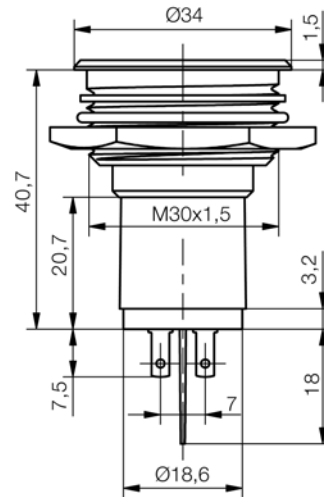
LED optische-, elektrische Kenn- / Grenzdaten LED optical-, electrical- Characteristics max. ratings	Zeichen / sign Einheit / unit Parameter	Farbe / colour rot / red	Farbe / colour gelb / yellow	Farbe / colour grün / green	Farbe / colour blau / blue	Farbe / colour weiß / white	Farbe / colour ultra-grün / ultra green
LED Typ / LED type		SMD	SMD		SMD	SMD	SMD
Lichtstärke typ. / typical luminous intensity	$I_v / \text{mcd} / I_f = 20 \text{ mA}$	125	125		170	500	380
Dominante Wellenlänge / dominant wavelength	$\lambda_{\text{DOM}} / \text{nm}$	628	588		470	$x = 0,25-0,37$ $y = 0,205-0,375$	525
Abstrahlwinkel / viewing angle	$2\phi / ^\circ$						
Betriebstemperatur / operating temperature	$T_{\text{OP}} / ^\circ\text{C}$	-40 / +70	-40 / +70		-40 / +70	-40 / +70	-40 / +70
Lagertemperatur / storage temperature	$T_{\text{STG}} / ^\circ\text{C}$	-40 / +100	-40 / +100		-40 / +100	-40 / +100	-40 / +100
Stromaufnahme/ Current consumption	$I_{\text{CC}} / \text{mA}$ typ. 24V typ. 230V	18 4,2	18 4,2		16 4,2	16 4,2	18 4,2
Lebensdauer* typ. bei 25°C/ Life time* typ. at 25°C	h	50.000	50.000		50.000	20.000	50.000

* Abfall auf 50% des Ausgangswertes

* Decrease to 50 % of the initial value

Technische Änderungen vorbehalten. Datenblatt unterliegt nicht dem Änderungsdienst.
Specifications are subject to change without notice.

© 30.08.2006 Signal-Construct GmbH, Germany



Plan Kopf mattchrom Flat Top frosted chromium plated Typ / type	Artikel Nr.: / part number	
	24-28 V AC/DC	230 V AC/DC
rot / red	SMFP 3020249	SMFP 3020289
gelb / yellow	SMFP 3031249	SMFP 3031289
blau / blue	SMFP 3024249	SMFP 3024289
weiß / white	SMFP 3026249	SMFP 3026289
ultra-grün / ultra-green	SMFP 3017249	SMFP 3017289

Plan Kopf schwarzchrom Flat Top black chromium Typ / type	Artikel Nr.: / part number	
	24-28 V AC/DC	230 V AC/DC
rot / red	SMEP 3020249	SMEP 3020289
gelb / yellow	SMEP 3031249	SMEP 3031289
blau / blue	SMEP 3024249	SMEP 3024289
weiß / white	SMEP 3026249	SMEP 3026289
ultra-grün / ultra-green	SMEP 3017249	SMEP 3017289

X-ON Electronics

Largest Supplier of Electrical and Electronic Components

Click to view similar products for [LED Panel Mount Indicators](#) category:

Click to view products by [Signal-Construct](#) manufacturer:

Other Similar products are found below :

[607-1312-310F](#) [607-3232-140F](#) [6091M1-24V](#) [6091M5-24V](#) [6091M7-24V](#) [6091QM1-12V](#) [821-0331-503](#) [FL2870C8R](#) [FL2950WL7B](#)
[FL2950WL8G](#) [FL589WL8R](#) [Q6P3BXXB12E](#) [H8630FBBA3](#) [MPC3GDW6.0](#) [MPC5ADW6.0](#) [DX1091GN](#) [DX1118GN](#) [NL177WL3G](#) [NL276C3G](#)
[NL2950BWL3G](#) [NL2950CWL2R](#) [NL589WL2R](#) [NL67C3G](#) [NL67C3R](#) [C430ABWC2](#) [2191L1-12V](#) [PB22BM41K](#) [PB22SIM40Y](#) [PB22SIOL0RG](#)
[PB22SKRS31KC](#) [PB22SPPM41R](#) [PB22SPPM61R](#) [LE177C5B](#) [LE2821H5G](#) [LH1048BSWL3702](#) [LH1048BWL3702](#) [LH382A](#) [LHM62B](#) [SSI-](#)
[LXH387USBD-150](#) [SSI-LXR4815SOD-150](#) [SSP-LXS110818BA](#) [FL2950BWL7R](#) [FL2950CWL7R](#) [FL2950WL7R](#) [FL2950WL8R](#) [FL2951WL8A](#)
[FL2951WL8G](#) [FL2951WL8R](#) [FL589C7R](#) [FL67C7R](#)