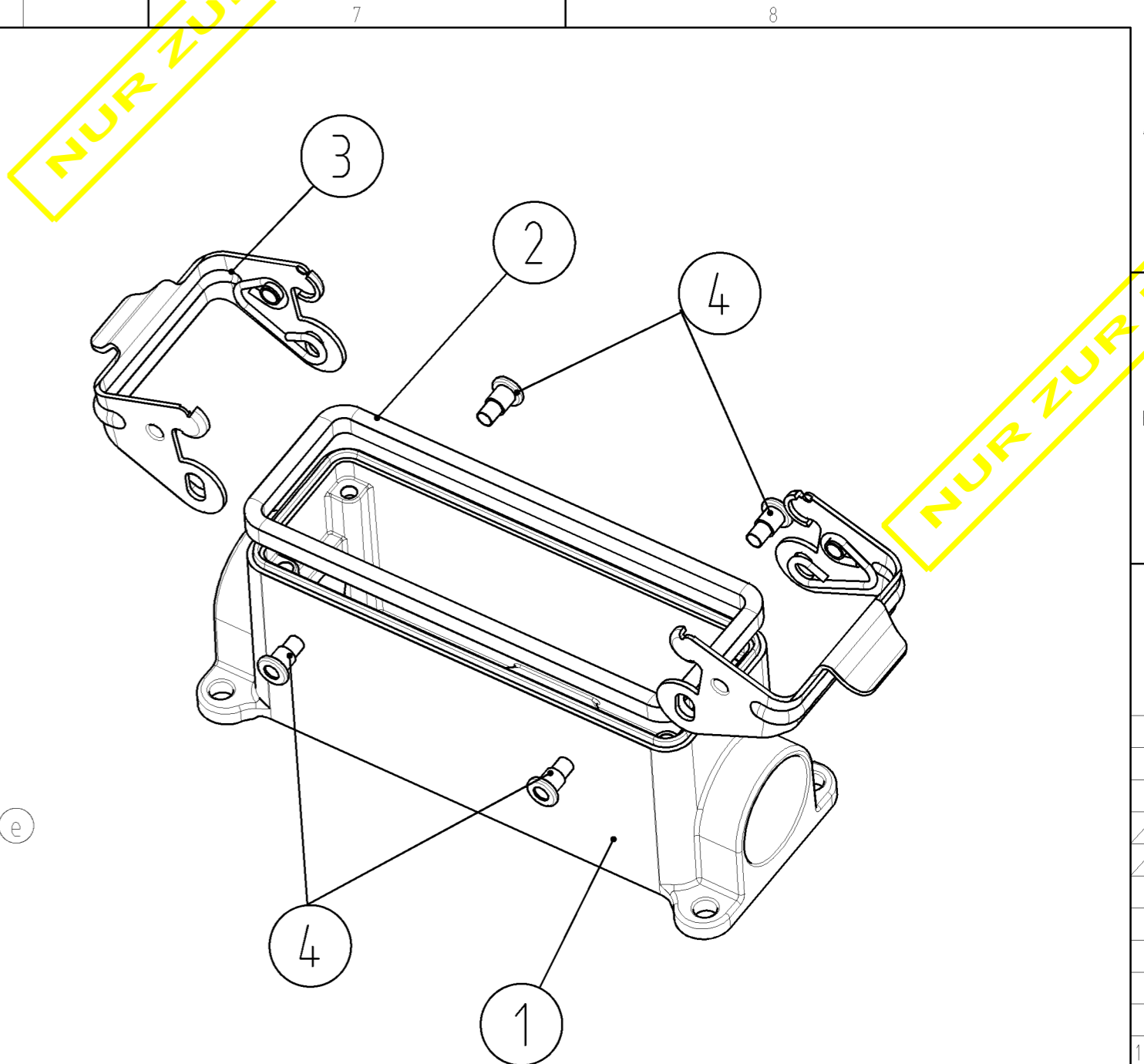
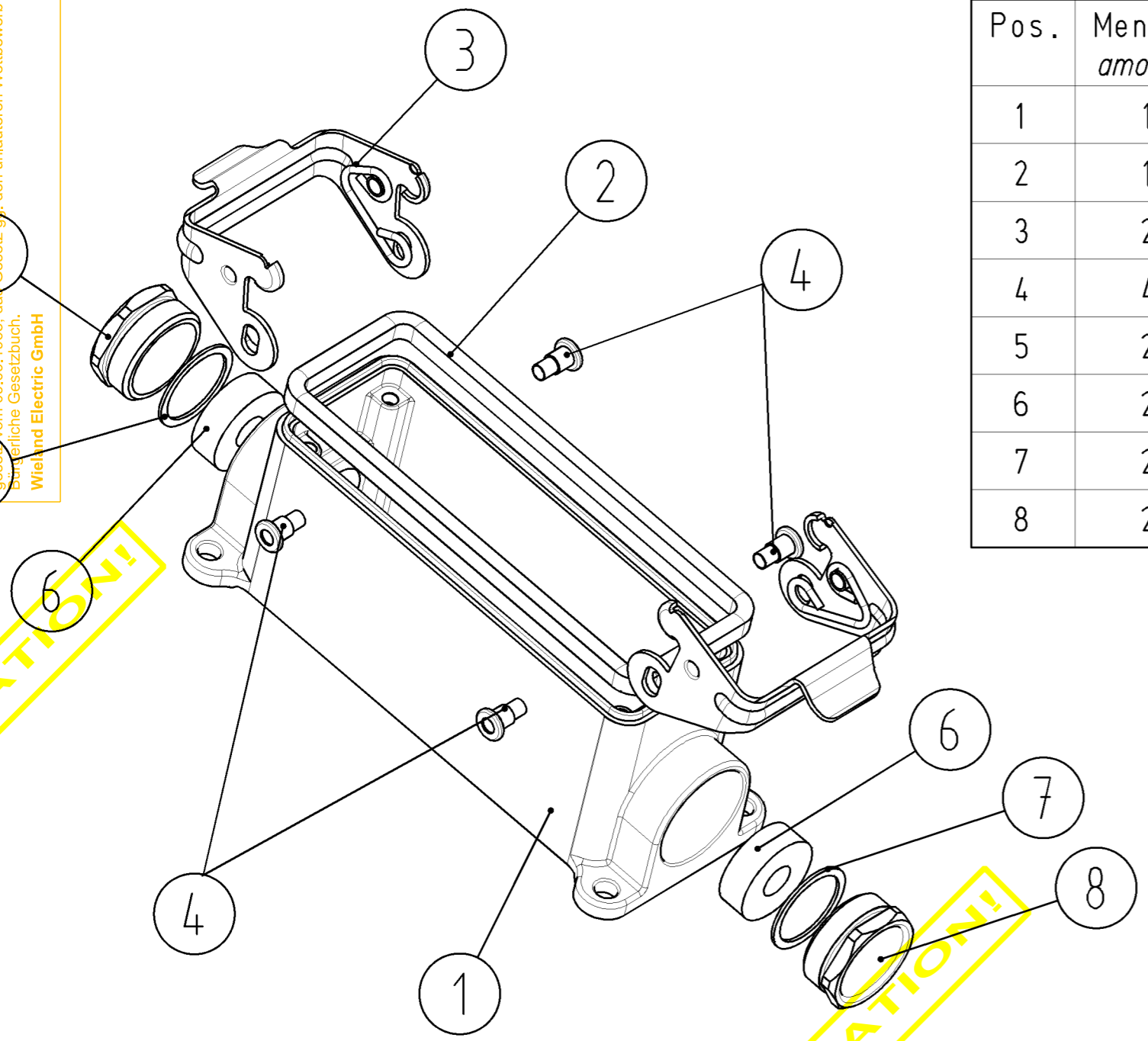


70.330.2428.0 BAS GUT GB 24 P21 A0

Pos.	Menge/ amount	Teile - Nr./ part - no.	Benennung/ title	Bemerkung/ note
1	1	01.453.1228.0	Gehäuseunterteil/ mounting housing	2x Pg 21
2	1	05.591.5383.0	Dichtung/ seal	angeklebt/ stuck on
3	2	Z5.517.1810.0	Verriegelungsbügel/ locking latch	
4	4	05.513.3412.0	Bolzen/ bolt	vernietet/ riveted
5	2	00.882.0004.0	Isolierband/ insulating band	
6	2	05.592.0383.0	Dichtung/ seal	
7	2	05.591.9014.0	Druckring/ pressure ring	
8	2	05.508.7321.0	Verschlussschraube/ locking device screw	2x Pg 21

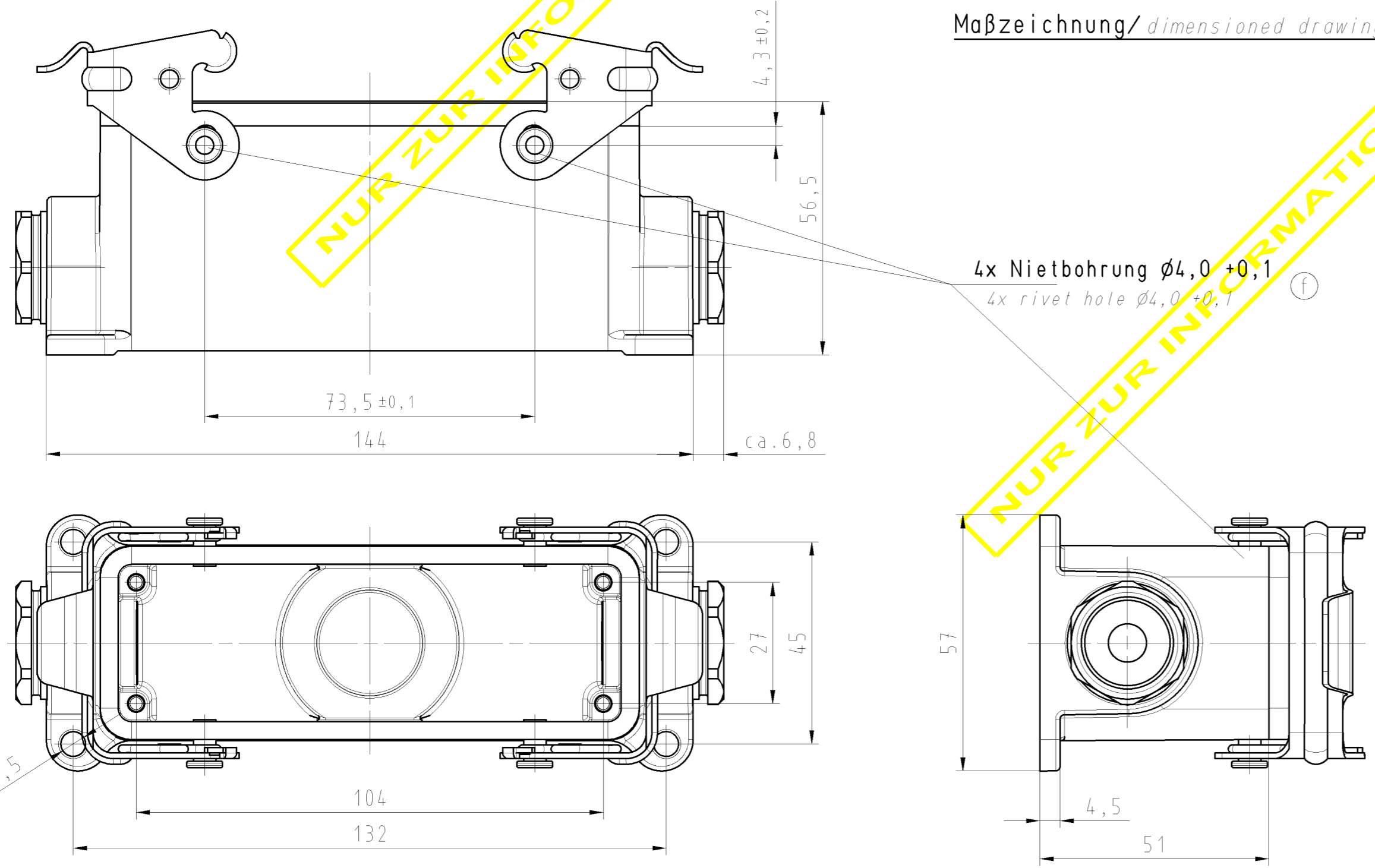
Diese Zeichnung ist ohne unsere vorherige ausdrückliche Genehmigung weder vervielfältigt, noch zu Dritten, insbesondere Weiterverkäufern, im Original oder Kopie bekannt gegeben werden. Wir behalten uns Eigentum und Urheberrecht an der Zeichnung vor. Missbrauch der Zeichnung verstößt gg. das Urheberrechtsgesetz vom 09.09.1965, das Gesetz gg. den unlauteren Wettbewerb und das Benennungsgesetzbuch.  
 Wieland Electric GmbH



70.330.2428.1 BAS GUT GB 24 P21 50 A1

Pos.	Menge/ amount	Teile - Nr./ part - no.	Benennung/ title	Bemerkung/ note
1	1	01.453.1228.0	Gehäuseunterteil/ mounting housing	2x Pg 21
2	1	05.591.5383.0	Dichtung/ seal	angeklebt/ stuck on
3	2	Z5.517.1810.0	Verriegelungsbügel/ locking latch	
4	4	05.513.3412.0	Bolzen/ bolt	vernietet/ riveted
5	2	00.882.0004.0	Isolierband/ insulating band	

Maßzeichnung/ dimensioned drawing 70.330.2428.0



**Montagehinweis/  
Instruction for installation**

4 nach/acc to A1475.200

5 nach/acc to A1475.000

Tolerierung Size ISO 14405/Tolerance system Size ISO 14405		ja/yes <input checked="" type="checkbox"/> Stoffverbot- und Deklarationstabelle nach UJ-TQM-05/03 ist einzuhalten. (This ISO-standard describes the envelope principle. According to the envelope principle the deviations of form and parallelism are limited by the size tolerances). Conformity with Wieland document UJ-TQM-05/03 (list of prohibited / declarable hazardous substances) to be declared!	
Freitoleranz nach General tolerance	DIN ISO 2768 - m	CAD - Zeichnung, keine manuellen Änderungen CAD - drawing, no manual modifications allowed	1. Verwendung: First Use: -
Blatt: Sheet:	1 von of 1	Werkstoff/Material Aluminium	2012 Tag/Date 31.05. Treschan
Zeichnung Nr./Drawing No.	70.330.2428.0	Index	f
Maße in mm/Dimensions are in mm			
Vol. mm <sup>3</sup> Offl./Surf. mm <sup>2</sup>		Ersatz für/Replacement for: g1.Nr.v.17.11.2003 Index d.17.11.2003 (e)	
f 15.01.2014/ Index Datum / Blatt Date / Sheet	e 21.09.2012/ Index Datum / Blatt Date / Sheet	wieland revos Type BASIC	
Änderung/Revision		Benennung/Title housing GEHÄUSEUNTERTEIL	
Größe 24, Pg21 beidseitig/ size 24, Pg21 both sides geschlossen mit Verriegelung/closed with locking			

## X-ON Electronics

Largest Supplier of Electrical and Electronic Components

*Click to view similar products for [Other Tools](#) category:*

*Click to view products by [Wieland](#) manufacturer:*

Other Similar products are found below :

[CR-05FL7--150R](#) [CR-05FL7--698K](#) [899-2-KT46](#) [899-5-KT46](#) [CR-0AFL4--332K](#) [CR-12FP4--260R](#) [CRCW04021100FRT7](#)  
[CRCW04021961FRT7](#) [5800-0090](#) [CRCW04024021FRT7](#) [CRCW040254R9FRT7](#) [CRCW0603102JRT5](#) [59065-5](#) [00-8273-RDPP](#) [00-8729-](#)  
[WHPP](#) [593033](#) [593058](#) [593072](#) [593564100](#) [593575](#) [593591](#) [593593](#) [011349-000](#) [LTLA506SBLAMNBL](#) [CRCW08052740FRT1](#) [LUC-](#)  
[012S070DSM](#) [LUC-018S070DSP](#) [599-2021-3-NME](#) [599-JJ-2021-03](#) [00-5080-YWPP](#) [5E4750/01-20R0-T/R](#) [LW1A-L1-GL](#) [LW1A-P1-GD](#)  
[LW1L-A1C10V-GL](#) [LW1L-M1C70-A](#) [0202-0173](#) [00-9089-RDPP](#) [00-9300-RDPP](#) [CRCW2010331JR02](#) [01-1003W-8/32-10](#) [601-GP-08-](#)  
[KT39](#) [601-JJ-06](#) [601-SPB](#) [601YSY](#) [602-JJ-03](#) [602SPB](#) [602Z](#) [603-JJ-07-FP](#) [603-JJY-04](#) [604J](#)