

4g

ŁĄCZNIKI MINIATUROWE SERII 83 135, 83 136, 83 140 i 83 758
МИНИАТЮРНЫЕ ВЫКЛЮЧАТЕЛИ СЕРИИ 83 135, 83 136 а так же
ВЫПОЛНЕНИЕ В КОРОБКЕ - КОРПУСА СЕРИИ 83 758 И ГОЛОВКИ СЕРИИ 83...
MINIATURE SWITCHES SERIES 83 135, 83 136, 83 140 and 83 758

MINIATURE SWITCHES SERIES 83 135, 83 136, 83 140 and 83 758

Przeznaczenie	Предназначение	Appropriation
<p>Łączniki krańcowe są to łączniki sterowane przez odpowiedni element napędowy. Położenie i prędkość ruchu styków ruchomych oraz czas ich przełączania uzależnione są od położenia i prędkości przesuwu elementu sterującego działającego na popychacz odpowiednią siłą, powodującą zwieranie względnie rozwieranie odpowiednich styków łącznika. Układ styków ruchomych jest niestabilny, tzn. że po ustąpieniu siły działającej na popychacz styki ruchome samoczynnie powracają do położenia wyjściowego. Łączniki krańcowe przeznaczone są do stosowania w zautomatyzowanych układach napędowych oraz obwodach sterowniczych, kontrolnych i pomiarowych prądu przemiennego i stałego.</p>	<p>Концевые выключатели - это выключатели, управляемые через соответствующий приводной элемент. Положение и скорость движения движущихся контактов, а так же время переключения контактов, зависит от положения и скорости передвижения управляющего элемента, действующего на толкатель с соответствующей силой, вызывающий замыкание или размыкание контактов выключателя. Система движущихся контактов является не стабильной при отсутствии силы, воздействующей на толкатель, движущиеся контакты самодействующим образом возвращаются в исходное положение. Концевые выключатели предназначены для применения в автоматических (автоматизированных) приводных системах, так в цепях управления, контрольно-измерительных системах переменного и постоянного тока.</p>	<p>Limit switches are controlled by suitable driving element. Position and speed of change-over contacts movement and time needed for switching them over depend on position and speed of displacement of the controlling element that operates on the pusher with appropriate force, causing making or breaking contacts of the switch. System of mobile contacts is unstable, it means that after releasing the force operating on pusher, mobile contacts return to the initial, starting position automatically. Limit switches are designed to be used in the automated driving systems, control and measurement circuits of alternating and direct current.</p>
Budowa i działanie	Конструкция и принцип действия	Construction and operation
<p>W łącznikach serii 83 135 jednoczłonowych bez obudowy wewnątrz korpusu wykonanego z tworzywa sztucznego znajdują się styki ruchome zwierne i rozwierne. Łączniki serii 83 135 wyposażone są w zaciski przyłączowe wkrętowe M4 z podkładkami sprężystymi wachlarzowymi (WW4). W łącznikach serii 83 136 dwuczłonowych bez obudowy wewnątrz korpusu wykonanego z tworzywa sztucznego znajdują się styki ruchome zwierne i rozwierne. Łączniki serii 83 136 wyposażone są w zaciski przyłączowe wkrętowe M3 z podkładkami sprężystymi wachlarzowymi (WW3). Wewnątrz metalowego korpusu serii 83 758 umieszczona jest głowica napędowa. Łączniki serii 83 758-0 wyposażone są w wymienne głowice i dźwignie napędowe. Łączniki serii 83 758-3 wyposażone są w wymienne głowice i dźwignie napędowe. Korpusy łączników są wyposażone w zacisk ochronny głowkowy z wkrętem M4 umieszczony wewnątrz metalowej obudowy. Korpusy serii 83 758-0 wyposażone są w zaciski przyłączowe wkrętowe M4 z podkładkami sprężystymi wachlarzowymi (WW4). Korpusy serii 83 758-3 wyposażone są w zaciski przyłączowe wkrętowe M3 z podkładkami sprężystymi wachlarzowymi (WW3).</p>	<p>В выключателях серии 83 135 с одним коммутационным элементом (переключателем), в исполнении без коробки, внутри корпуса, выполненного из пластмассы, находятся движущиеся замыкающие и размыкающие контакты. Выключатели серии 83 135 снабжены присоединительными винтовыми зажимами M4 с контактными упругими шайбами (WW4). В выключателях серии 83 136 с двумя коммутационными элементами (переключателем), в исполнении без коробки, внутри корпуса, выполненного из пластмассы, находятся движущиеся замыкающие и размыкающие контакты. Выключатели серии 83 136 снабжены присоединительными винтовыми зажимами M4 с контактными упругими шайбами (WW4). Выключатели серии 83 135 и 83 136 можно помещать внутри металлических коробок типа 83 758, для которых можно дополнительно применять сменные приводные (ротационные) головки и приводные рычаги. Внутри металлической коробки находится дополнительный зажимный контакт из винтом M4. Выключатели серии 83 758-0... снабжены присоединительными винтовыми зажимами M4 с контактными упругими шайбами (WW4). Выключатели серии 83 758-3... Снабжены присоединительными винтовыми зажимами M3 с контактными упругими шайбами (WW3).</p>	<p>There are mobile make contacts and break contacts (1NO+1NC) in single-element switches series 83 135 without casing inside the body made of plastic. Switches series 83 135 are equipped with screw terminals type M4 with fan elastic pads (WW4). There are mobile make contacts and break contacts in double-element switches (2NO+2NC) series 83 136 without casing inside the body made of plastic. Switches series 83 136 are equipped with screw terminals type M3 with fan elastic pads (WW3). In switches series 83 758 with casing, body of switch 83 135 or 83 136 is situated inside metal casing. Switches series 83 758 are equipped with removable driving heads and levers. Bodies of switches are equipped with capitular safety terminal with screw M4 situated inside metal casing. Switches series 83 758-0 are equipped with screw terminals type M4 with fan elastic pads (WW4). Switches series 83 758-3 are equipped with screw terminals type M3 with fan elastic pads (WW3).</p>
Montaż łączników	Монтаж выключателей	Switch assembly
<p>Łączniki typu 83 135 i 83 136 są montowane do podłoża za pomocą dwóch wkrętów typu M4.</p>	<p>Выключатели серии 83 135 и 83 136 монтируются до конца при помощи 2 винтов типа M4.</p>	<p>Switches type 83 135 and 83 136 are fastened to the basis by two screws type M4.</p>

4g.1

DANE TECHNICZNE
ТЕХНИЧЕСКИЕ ДАННЫЕ / TECHNICAL DATA

	83 135	83 136	83 140	83 758 02	83 758 32
znamionowe napięcie izolacji U_i номинальное напряжение изоляции $U_{и}$ rated insulation voltage U_i	400V				
znamionowe napięcie łączeniowe U_e AC-15 DC-13 номинальное напряжение коммутируемое U_e rated switching voltage U_e	400 V 50 Hz 220=				
znamionowy prąd ciągły I_u (I_{th}) номинальный постоянные ток rated continuous current I_u (I_{th})	16 A		-	16 A	10A
znamionowe prądy łączeniowe: I_e /AC15 U_e 400V, 50...60Hz I_e /DC13 U_e 220 V номинальное коммутируемые токи: rated switching currents	6 A 0,25 A	2,5 A 0,16 A	AC1- 10 A 0,6 A	6 A 0,25 A	2,5 A 0,16 A
typ wkładki bezpiecznikowej тип плавкого предохранителя type of cartridge fuse	Bi-Wts 16A				
prąd ograniczony wytrzymywany ограниченный выдерживаемый ток limited current	1000A				
trwałość mechaniczna/ механическая прочность mechanical life:					
- dla łączników bez dodatkowego napędu выключатели без дополнительного привода for switches without additional drive	5 x 10 ⁶	5 x 10 ⁶			
- dla łączników z popychaczem teleskopowym выключатели из телескопическим приводом for switches with telescopic pusher	3 x 10 ⁶	3 x 10 ⁶			
- dla łączników z napędem dźwigniowym выключатели и из рычажным приводом for switches with lever drive	4 x 10 ⁶	4 x 10 ⁶			
trwałość łączeniowa / коммутируемая прочность switching life:					
AC15 [łączeń]/[соеди]/[switches] DC13 [łączeń]/[соеди]/[switches]	0,25 x 10 ⁶ 0,20 x 10 ⁶	0,10 x 10 ⁶ 0,10 x 10 ⁶	AC1-3,0 x 10 ⁵ 0,3 x 10 ⁵		
- dla łączników z zamontowaną głowicą napędową sterowaną popychaczem teleskopowym для выключателей с закрепленной приводной головкой управляемой телескопическим приводом for switches with driving head controlled by telescopic pusher				3 x 10 ⁶	3 x 10 ⁶
- dla łączników z zamontowaną głowicą napędową-rotacyjną для выключателей с закрепленной приводной ротационной головкой for switches with rotational driving head				2 x 10 ⁶	2 x 10 ⁶
siła do przestawienia max [N] Сила до остановки макс. [N] force for switch-over max [N]	4,5	6	1,3		
znamionowa częstość łączeń [1/h] Номинальная частота включений в час [вкл./час] rated switching frequency per hour	3600		60	1200	

	83 135	83 136	83 140	83 758 02	83 758 32
prędkość elementu napędowego [m/s] скорость приводного элемента [m/s] driving element speed [m/s]	17 x 10 ⁻⁶ ...1			10 ⁻⁴ ...1 (popychacz/привод pusher) 10 ⁻³ ...1 (dźwignia obrotowa оборотный рычаг rotational lever)	
przekrój przewodów przyłączeniowych сечения присоединительных проводов cross-section of connecting conductors (wires): jednodrutowych [mm ²] одножильных [mm ²] single - wire [mm ²]	1,0...2,5			1,0...1,5	
temperatura otoczenia температура окружающей среды ambient temperature : - dla klimatu umiarkowanego [°C] для умеренного климата / for temperate climate	-25...+40				
stopień ochrony / степень защиты / protection degree: - korpusu / корпуса / body (casing) - końcówek przyłączeniowych / присоединенных приводов / connecting terminals	IP 40 IP 00		IP 65 IP 65		
typ dławnika тип сальника type of gland				Dp 13,5	
Wyrób zgodny z normą Продукция соответствует стандарту Product consistent with standard	IEC 60947-5-1				

4g.2

RODZAJE ŁĄCZNIKÓW ТИПЫ ВЫКЛЮЧАТЕЛЕЙ / SORTS OF SWITCHES

ŁĄCZNIKI SERII 83 135, 83 136 i 83 140

ВЫКЛЮЧАТЕЛИ СЕРИИ 83 135, 83 136 и 83 140 / TYPES OF SWITCHES SERIES 83 135, 83 136 and 83 140

ŁĄCZNIKI BEZ OBUDOWY 83 140




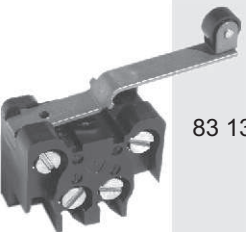
ВЫКЛЮЧАТЕЛИ БЕЗ КАРБОКИ 83 140 / SWITCHES WITHOUT CASING TYPE 83 140





Typ Тип Type	Objaśnienie Описание Description	Nr katalogowy Номер по каталогу Identification number	Masa [g] Масса [г] Weight (g) ±15%
1 83 140	2 Łączniki miniaturowe podstawowe z dwoma torami prądowymi z zestykiem przełącznym dwuprzerwowym o tej samej biegunowości, o czterech zaciskach przyłączowych sterowany popychaczem z tworzywa sztucznego, posiada dwa położenia stabilne Два токовых пути с переключающимся двухперерывным контактом, с четырьмя подключаемыми зажимами, управляемый толкателем из пластмассы, имеет два стабильных положения Elementary miniature switches with two current lines, with change-over contact, double contact gap at the same polarity, with four terminals, controlled by pusher made of plastic, possess two stable positions	3 59-794012	4 26,5

ŁĄCZNIKI BEZ OBUDOWY 83 135


ВЫКЛЮЧАТЕЛИ БЕЗ КАРБОКИ 83 135 / SWITCHES WITHOUT CASING TYPE 83 135



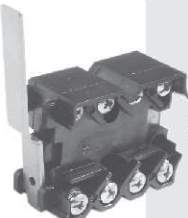
1	2	3	4
 <p>83 135</p>	<p>Łączniki miniaturowe podstawowe z dwoma torami prądowymi z zestykiem przełącznym dwuprzerwowym o tej samej biegunowości, o czterech zaciskach przyłączowych sterowany popychaczem z tworzywa sztucznego</p> <p>Два токовых пути с переключающимся двухперерывным контактом, одной полярности, с четырьмя подключаемыми зажимами, управляемый толкателем из пластмассы</p> <p>Elementary miniature switches with two current lines, with change-over contact, double contact gap at the same polarity, with four terminals, controlled by pusher made of plastic</p>	59-791012	26,0
 <p>83 135 1</p>	<p>Łączniki miniaturowe z napędem dodatkowym - popychaczem teleskopowym, z dwoma torami prądowymi z zestykiem przełącznym dwuprzerwowym o tej samej biegunowości, o czterech zaciskach przyłączowych</p> <p>Два токовых пути с переключающимся двухперерывным контактом, одной полярности, с четырьмя подключаемыми зажимами, управляемый телескопическим толкателем</p> <p>Miniature switches with additional drive - telescopic pusher, with two current lines, with change-over contact, double contact gap at the same polarity, with four terminals</p>	59-782022	70,0
 <p>83 135 58A</p>	<p>Łączniki miniaturowe z napędem dodatkowym - dźwignią podgiętą z dwoma torami prądowymi z zestykiem przełącznym dwuprzerwowym o tej samej biegunowości, o czterech zaciskach przyłączowych</p> <p>Два токовых пути с переключающимся двухперерывным контактом, одной полярности, с четырьмя подключаемыми зажимами, управляемый толкателем изогнутым рычагом</p> <p>Miniature switches with additional drive-bended-up lever, with two current lines, with change-over contact, double contact gap at the same polarity, with four terminals</p>	59-781012	30,5
 <p>83 135 58E</p>	<p>Łączniki miniaturowe z napędem dodatkowym - dźwignią podgiętą z rolką w osi dźwigni z dwoma torami prądowymi z zestykiem przełącznym dwuprzerwowym o tej samej biegunowości, o czterech zaciskach przyłączowych</p> <p>Два токовых пути с переключающимся двухперерывным контактом, одной полярности, с четырьмя подключаемыми зажимами, управляемый толкателем изогнутым рычагом с роликом</p> <p>Miniature switches with additional drive-bended-up lever with roll in the axis of lever, with two current lines, with change-over contact, double contact gap at the same polarity, with four terminals</p>	59-781032	32,0



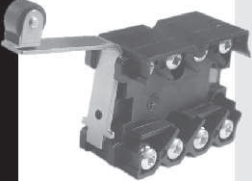
1	2	3	4
 83 135 58F	Łączniki miniaturowe z napędem dodatkowym - dźwignią prostą z rolką w osi dźwigni z dwoma torami prądowymi z zestykiem przełącznym dwuprzerwowym o tej samej biegunowości, o czterech zaciskach przyłączowych Два токовых пути с переключающимся двухперерывным контактом, одной полярности, с четырьмя подключаемыми зажимами, управляемый толкателем прямым рычагом с роликом Miniature switches with additional drive-straight lever with roll in the axis of lever, with two current lines, with change-over contact, double contact gap at the same polarity, with four terminals	59-781052	28,5
 83 135 58G	Łączniki miniaturowe z napędem dodatkowym - dźwignią zagiętą z rolką w osi dźwigni z dwoma torami prądowymi z zestykiem przełącznym dwuprzerwowym o tej samej biegunowości, o czterech zaciskach przyłączowych Два токовых пути с переключающимся двухперерывным контактом, одной полярности, с четырьмя подключаемыми зажимами, управляемый толкателем загнутым (угловым) рычагом с роликом Miniature switches with additional drive-bended-under lever with roll in the axis of lever, with two current lines, with change-over contact, double contact gap at the same polarity, with four terminals	59-781072	32,0

ŁĄCZNIKI BEZ OBUDOWY 83 136

ВЫКЛЮЧАТЕЛИ БЕЗ КАРБОКИ 83 136 / SWITCHES WITHOUT CASING TYPE 83 136

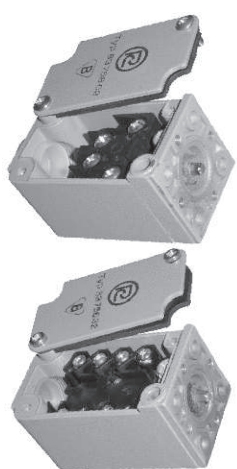
Typ Тип Type	Objaśnienie Описание Description	Nr katalogowy Номер по каталогу Identification number	Masa [g] Масса [г] Weight (g) ±15%
 83 136	Łączniki miniaturowe podstawowe z dwoma członami łączeniowymi (przełącznikami) A i B działającymi w stosunku do siebie z odpowiednią zwłoką, sterowany popychaczem z tworzywa sztucznego. Człony łączeniowe z dwoma torami prądowymi z zestykiem przełącznym dwuprzerwowym o tej samej biegunowości, o czterech zaciskach przyłączowych Два коммутационных элемента (переключателя) А и В, действующие в отношении друг друга с соответствующей задержкой, управляемый толкателем из пластмассы. Коммутационные элементы с двумя токовыми путями, с переключающимся двухперерывным контактом, одной полярности, с четырьмя подключаемыми зажимами Elementary miniature switches with two contact elements A and B operating with a proper delay to each other, controlled by a pusher made of plastic. Contact elements with two current lines, with change-over contact, double contact gap at the same polarity, with four terminals	59-792012	38,0

1	2	3	4
 <p data-bbox="277 495 373 517">83 136.3</p>	<p data-bbox="448 170 1094 383">Łączniki miniaturowe z popychaczem o zmniejszonej długości z tworzywa sztucznego z dwoma członami łączeniowymi (przełącznikami) A i B działającymi w stosunku do siebie z odpowiednią zwłoką, sterowany krótszym popychaczem z tworzywa sztucznego. Człony łączeniowe z dwoma torami prądowymi z zestykiem przełącznym dwuprzerwowym o tej samej biegunowości, o czterech zaciskach przyłączowych (stosowany w obudowach metalowych)</p> <p data-bbox="448 421 1102 611">Два коммутационных элемента (переключателя) А и В, действующие в отношении друг друга с соответствующей задержкой, управляемый коротким толкателем из пластмассы. Коммутационные элементы с двумя токовыми путями, с переключающимся двухперерывным контактом, одной полярности, с четырьмя подключаемыми зажимами (применяемый в металлической коробке)</p> <p data-bbox="448 663 1099 819">Miniature switches with shorter pusher made of plastic with two contact elements A and B operating with a proper delay to each other, controlled by a shorter pusher made of plastic. Contact elements with two current lines, with change-over contact, double contact gap at the same polarity, with four terminals. (used in metal bodies, casings)</p>	<p data-bbox="1139 501 1257 524">59-792022</p>	<p data-bbox="1362 501 1417 524">37,9</p>
 <p data-bbox="304 1182 400 1205">83 136 1</p>	<p data-bbox="448 864 1054 1077">Łączniki miniaturowe z napędem dodatkowym - popychaczem teleskopowym z dwoma członami łączeniowymi (przełącznikami) A i B działającymi w stosunku do siebie z odpowiednią zwłoką, sterowany popychaczem teleskopowym. Człony łączeniowe z dwoma torami prądowymi z zestykiem przełącznym dwuprzerwowym o tej samej biegunowości, o czterech zaciskach przyłączowych.</p> <p data-bbox="448 1111 1099 1267">Два коммутационных элемента (переключателя) А и В, действующие в отношении друг друга с соответствующей задержкой, управляемый телескопическим толкателем. Коммутационные элементы с двумя токовыми путями, с переключающимся двухперерывным контактом, одной полярности, с четырьмя подключаемыми зажимами</p> <p data-bbox="448 1294 1054 1451">Miniature switches with additional drive - telescopic pusher with two contact elements A and B operating with a proper delay to each other, controlled by telescopic pusher. Contact elements with two current lines, with change-over contact, double contact gap at the same polarity, with four terminals</p>	<p data-bbox="1139 1182 1257 1205">59-782012</p>	<p data-bbox="1362 1182 1417 1205">75,0</p>
 <p data-bbox="293 1816 416 1839">83 136 58A</p>	<p data-bbox="448 1559 1078 1738">Łączniki miniaturowe z napędem dodatkowym - dźwignią podgiętą z dwoma członami łączeniowymi (przełącznikami) A i B działającymi w stosunku do siebie z odpowiednią zwłoką, sterowany dźwignią podgiętą. Człony łączeniowe z dwoma torami prądowymi z zestykiem przełącznym dwuprzerwowym o tej samej biegunowości, o czterech zaciskach przyłączowych</p> <p data-bbox="448 1771 1102 1928">Два коммутационных элемента (переключателя) А и В, действующие в отношении друг друга с соответствующей задержкой, управляемый толкателем изогнутым рычагом. Коммутационные элементы с двумя токовыми путями, с переключающимся двухперерывным контактом, одной полярности, с четырьмя подключаемыми зажимами</p> <p data-bbox="448 1955 1054 2112">Miniature switches with additional drive-bended-up lever with two contact elements A and B operating with a proper delay to each other, controlled by bended lever. Contact elements with two current lines, with change-over contact, double contact gap at the same polarity, with four terminals.</p>	<p data-bbox="1139 1816 1257 1839">59-781022</p>	<p data-bbox="1362 1816 1417 1839">43,0</p>

1	2	3	4
 <p>83 136 58E</p>	<p>Łączniki miniaturowe z napędem dodatkowym - dźwignią podgiętą z rolką w osi dźwigni z dwoma członami łączeniowymi (przełącznikami) A i B działającymi w stosunku do siebie z odpowiednią zwłoką, sterowany dźwignią podgiętą z rolką w osi dźwigni. Człony łączeniowe z dwoma torami prądowymi z zestykiem przełącznym dwuprzerwowym o tej samej biegunowości, o czterech zaciskach przyłączowych</p> <p>Два коммутационных элемента (переключателя) А и В, действующие в отношении друг друга с соответствующей задержкой, управляемый толкателем изогнутым рычагом с роликом. Коммутационные элементы с двумя токовыми путями, с переключающимся двухперерывным контактом, одной полярности, с четырьмя подключаемыми зажимами</p> <p>Miniature switches with additional drive-bended-up lever with roll in the axis of lever, with two contact elements A and B operating with a proper delay to each other, controlled by bended lever with roll in the axis of lever. Contact elements with two current lines, with change-over contact, double contact gap at the same polarity, with four terminals</p>	59-781042	44,5
 <p>83 136 58F</p>	<p>Łączniki miniaturowe z napędem dodatkowym - dźwignią prostą z rolką w osi dźwigni z dwoma członami łączeniowymi (przełącznikami) A i B działającymi w stosunku do siebie z odpowiednią zwłoką, sterowany dźwignią prostą z rolką w osi dźwigni. Człony łączeniowe z dwoma torami prądowymi z zestykiem przełącznym dwuprzerwowym o tej samej biegunowości, o czterech zaciskach przyłączowych</p> <p>Два коммутационных элемента (переключателя) А и В, действующие в отношении друг друга с соответствующей задержкой, управляемый толкателем прямым рычагом с роликом. Коммутационные элементы с двумя токовыми путями, с переключающимся двухперерывным контактом, одной полярности, с четырьмя подключаемыми зажимами</p> <p>Miniature switches with additional drive-straight lever with roll in the axis of lever, with two contact elements A and B operating with a proper delay to each other, controlled by straight lever with roll in the axis of lever. Contact elements with two current lines, with change-over contact, double contact gap at the same polarity, with four terminals</p>	59-781062	41,0
 <p>83 136 58G</p>	<p>Łączniki miniaturowe z napędem dodatkowym - dźwignią zagiętą z rolką w osi dźwigni z dwoma członami łączeniowymi (przełącznikami) A i B działającymi w stosunku do siebie z odpowiednią zwłoką, sterowany dźwignią zagiętą z rolką w osi dźwigni. Człony łączeniowe z dwoma torami prądowymi z zestykiem przełącznym dwuprzerwowym o tej samej biegunowości, o czterech zaciskach przyłączowych</p> <p>Два коммутационных элемента (переключателя) А и В, действующие в отношении друг друга с соответствующей задержкой, управляемый толкателем загнутым (угловым) рычагом с роликом. Коммутационные элементы с двумя токовыми путями, с переключающимся двухперерывным контактом, одной полярности, с четырьмя подключаемыми зажимами</p> <p>Miniature switches with additional drive-bended-under lever with roll in the axis of lever, with two contact elements A and B operating with a proper delay to each other, controlled by bended lever with roll in the axis of lever. Contact elements with two current lines, with change-over contact, double contact gap at the same polarity, with four terminals</p>	59-781082	45,0







PODZIAŁ ZESPOŁÓW SKŁADOWYCH ŁĄCZNIKÓW W OBUDOWIE METALOWEJ
 РАЗДЕЛ СОСТАВНЫХ ГРУПП ВЫКЛЮЧАТЕЛИ В МЕТАЛЛИЧЕСКОЙ КАРБОКЕ
 VERSIONS OF COMPONENT SETS FOR SWITCHES IN METAL CASING




KORPUSY SERII 83 758... / КОРПУСЫ СЕРИИ 83 758... / BODIES SERIES 83 758...








1 Typ Тип Type	2 Objaśnienie Описание Description	3 Nr katalogowy Номер по каталогу Identification number	4 Masa [g] Масса[г] Weight [g]
83 758 02	Łącznik miniaturowy 83 135 С выключателем 83 135 Miniature switch 83 135 in metal casing	56-503012	350
83 758 32	Łącznik miniaturowy 83 136.3 С выключателем 83 136.3 Miniature switch 83 136.3 in metal casing	56-503022	370

 PODZIAŁ GŁOWIC NAPĘDOWYCH DO WSPÓŁPRACY Z KORPUSAMI 83 758 / ТИПЫ ПРИВОДНИХ ГОЛОВОК ДЛЯ
 ПРИМЕНЕНИЯ С КОРПУСАМИ 83 758... / VERSIONS OF DRIVING HEADS OPERATING WITH BODIES 83 758

1 Typ Тип Type	2 Objaśnienie Описание Description	3 Nr katalogowy Номер по каталогу Identification number	4 Masa [g] Масса[г] Weight [g]
	Głowica napędowa o sile zwrotnej sterowana popychaczem pionowym Приводная головка с возвратным действием, управляемая вертикальным толкателем Driving head with returnable force controlled by vertical pusher	56-519032	180
	Głowica napędowa o sile zwrotnej sterowana popychaczem pionowym z rolką Приводная головка с возвратным действием, управляемая вертикальным толкателем с роликом Driving head with returnable force controlled by pusher with roll	56-519042	190
	Głowica napędowa o sile zwrotnej sterowana popychaczem boczny Приводная головка с возвратным действием, управляемая боковым толкателем Driving head with returnable force controlled by side pusher	56-519012	220
	Głowica napędowa o sile zwrotnej sterowana popychaczem boczny z rolką poziomą Приводная головка с возвратным действием, управляемая боковым толкателем с горизонтальным роликом Driving head with returnable force controlled by pusher with horizontal roll	56-519022	224
	Głowica napędowa o sile zwrotnej sterowana popychaczem boczny z rolką pionową Приводная головка с возвратным действием, управляемая боковым толкателем с вертикальным роликом Driving head with returnable force controlled by pusher with vertical roll	56-519092	240
	Głowica rotacyjna z trzpieniem obrotowym o sile zwrotnej i lewym kierunku działania Ротационная головка с поворотным сердечником, с возвратно-поворотным действием, в левом направлении Rotational head with rotary mandrel with returnable force and left direction of operation	56-519052	240

1	2	3	4
 Typ 81 050 62	81 050 62 Głowica rotacyjna z trzpieniem obrotowym o sile zwrotnej i prawym kierunku działania Ротационная головка с поворотным сердечником, с возвратно-поворотным действием, в правом направлении Rotational head with rotary mandrel with returnable force and right direction of operation	56-519062	240
 Typ 81 050 72	81 050 72 Głowica rotacyjna z trzpieniem obrotowym o sile zwrotnej, prawym i lewym kierunku działania Ротационная головка с поворотным сердечником, с возвратно-поворотным действием, в левом и правом направлении Rotational head with rotary mandrel with returnable force, right and left direction of operation	56-519072	240
 Typ 81 050 82	81 050 82 Głowica rotacyjna z trzpieniem bez siły zwrotnej, w kierunku prawym załączająca, kierunku lewym wyłączająca Ротационная головка с поворотным сердечником, без возвратного действия, в правом направлении включающая, в левом выключающая Rotational head with rotary mandrel without returnable force, switching-on in right direction and switching-off in left direction of operation	56-519082	250

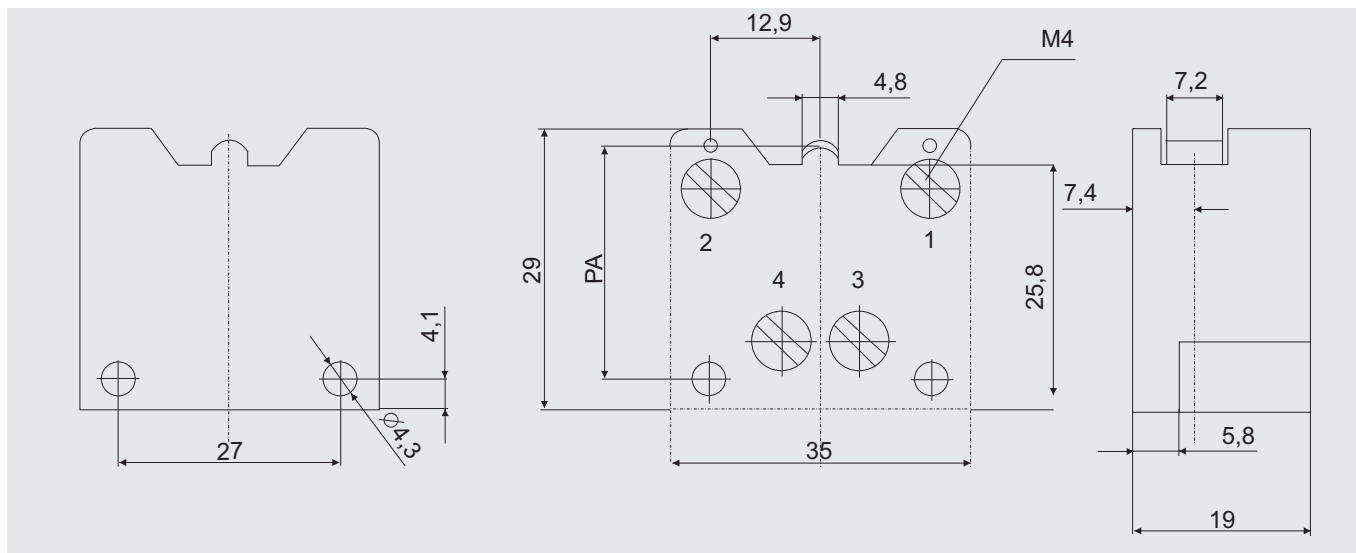
PODZIAŁ DŹWIGNI NAPĘDOWYCH DO GŁOWIC ROTACYJNYCH 81 050
 ТИПЫ ПРИВОДНЫХ РЫЧАГОВ ДЛЯ РОТАЦИОННЫХ ГОЛОВОК 81 050...
 VERSIONS OF DRIVING LEVERS FOR ROTATIONAL HEADS 81 050

Typ Тип Type	Objaśnienie Описание Description	Nr katalogowy Номер по каталогу Identification number	Masa [g] Масса [г] Weight [g]
	Dźwignia prosta z rolką Прямый рычаг с роликом Straight lever with roll	56-514352	45
	Dźwignia prosta z rolką, o regulowanej długości Прямый рычаг с роликом о регулируемой длине Straight lever with roll, with regulated length	56-514312	65
	Dźwignia dwuramienna z rolkami Двухплечий рычаг с роликами Double-arm lever with rolls	56-514332	80
	Dźwignia sprężysta Пружинный рычаг Springy, elastic lever	56-514282	45
	Dźwignia prosta (prętowa) Прямый рычаг (прутовый) Straight lever (rod)	56-514292	40

4g.3

RYSUNKI WYMIAROWE
ГАБАРИТНЫЕ РАЗМЕРЫ / DIMENSIONS
ŁĄCZNIKI BEZ OBUDOWY / ВЫКЛЮЧАТЕЛИ БЕЗ КАРБОККИ
LIMIT SWITCHES WITHOUT CASING

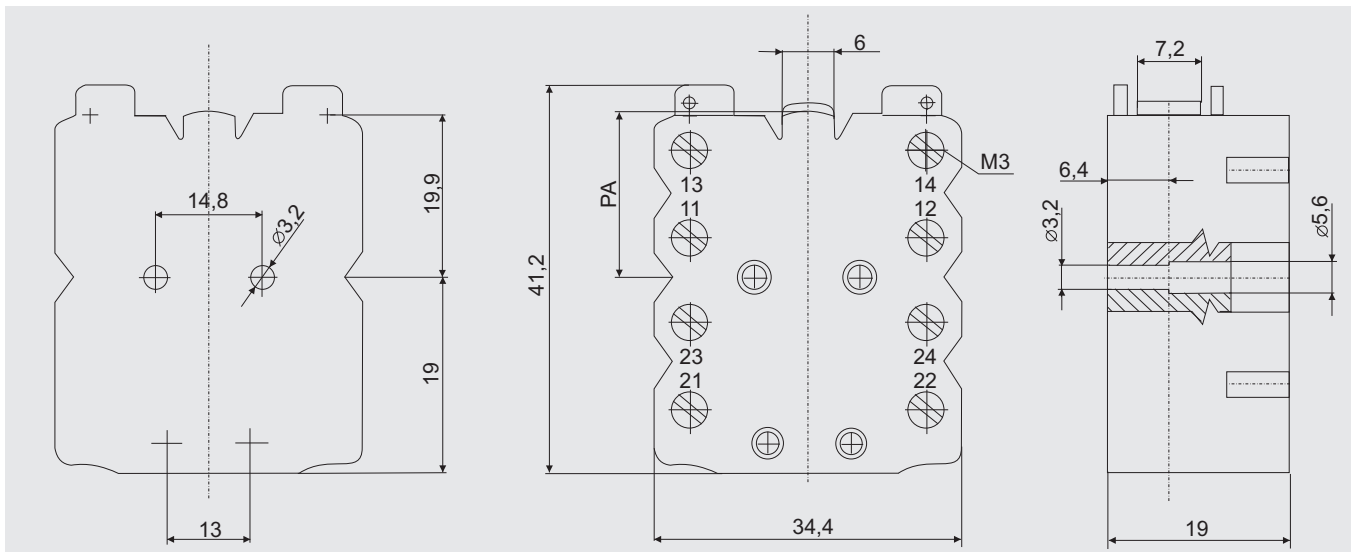
83 135



Typ łącznika Тип выключателя Type of switch	Położenie działania Положение действия Operating position	Siła do przestawienia Сила для преостановки Force for switch-over	Siła do przestawienia powrotnego Сила для возвратной преостановки Force for back switch-over	Dopuszczalna siła napędowa Допустимая приводная сила Allowable driving force	Droga do przestawienia Путь для преостановки Travel for switch-over	Droga po przestawieniu Путь до перестановки Travel after switch-over	Droga do przestawienia powrotnego Обратный путь Travel for back switch-over
	PA [mm] [MM]	FC [N]	FR [N]	FFC [N]	CA [mm] [MM]	CRA [mm] [MM]	CD [mm] [MM]
1	2	3	4	5	6	7	8
83 135	22,8 ^{±0,3}	max. 4,5	min. 1	max. 20	max. 1,4	min. 0,8	0,6 ^{±0,25}

Typ łącznika Тип выключателя Type of switch	Długość czynna dźwigni Длина активного рычага Active length of lever	Droga do przestawienia Путь для преостановки Travel for switch-over	Położenie działania Положение Operating position	Siła do zadziałania Сила для задействования Force for switch-over
	[mm] / [MM]	CA [mm] (max.) [MM] (макс.)	PA [mm] / [MM]	FC [N] max. / макс
1	2	3	4	5
83 135 58A	53,8	7,2	30,1 ^{±1,1}	1,1
83 135 58E	52,1	6,8	42,5 ^{±0,7}	1,15
83 135 58F	14,3	1,7	17,1 ^{±0,6}	4,5
83 135 58G	32,6	4,1	32,5 ^{±0,2}	1,9
83 135 1		2 ^{±1}	-	11

83 136

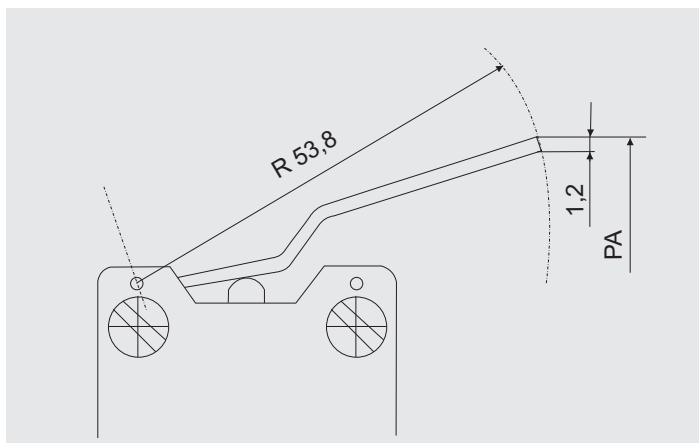


Typ łącznika Тип выключателя Type of switch	Położenie działania Рабочее положение Operating position	Siła do przestawienia Сила для преостановки Force for switch-over	Siła do przestawienia powrotnego Сила для возвратной преостановки Force for back switch-over	Dopuszczalna siła napędowa Допустимая приводная сила Allowable driving force	Droga do przestawienia Путь до преостановки Travel for switch-over	Droga po przestawieniu Путь после преостановки Travel after switch-over	Droga do przestawienia powrotnego Обратный путь Travel for back switch-over
	PA [mm] [мм]	FC [N]	FR [N]	FFC [N]	CA [mm] [мм]	CRA [mm] [мм]	CD [mm] [мм]
83 136	19,6 ^{±0,4}	max. 6	min.1	max. 20	max. 1,5	min. 0,4	0,6 ^{±0,2}

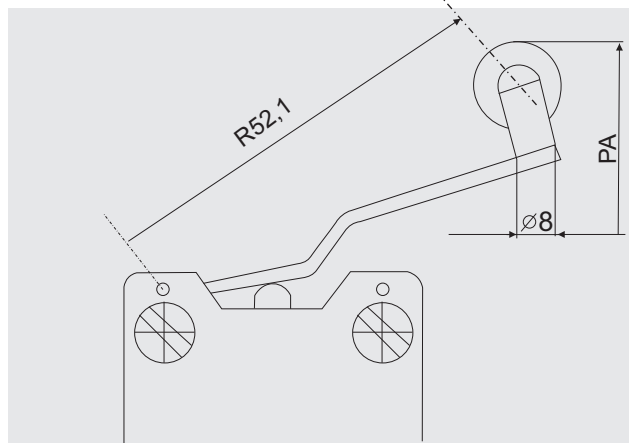
Typ łącznika Тип выключателя Type of switch	Długość czynna dźwigni Длина активного рычага Active length of lever	Droga do przestawienia Путь для преостановки Travel for switch-over	Położenie działania Положение Operating position	Siła do zadziałania Сила для задействования Force for switch-over
	[mm] / [мм]	CA [mm] (max.) [мм] (макс.)	PA [mm] / [мм]	FC [N] max. / макс
1	2	3	4	5
83 136 58A	53,8	6,3	25,3 ^{±1,1}	1,45
83 136 58E	52,1	6	37,2 ^{±1,0}	1,5
83 136 58F	14,3	4,5	29,8 ^{±0,25}	6,0
83 136 58G	32,6	3,6	23,2 ^{±0,4}	2,5
83 136 1		2 ^{±1}	-	11

Typy napędów dodatkowych / Тип дополнительных приводов / Types of additional drives

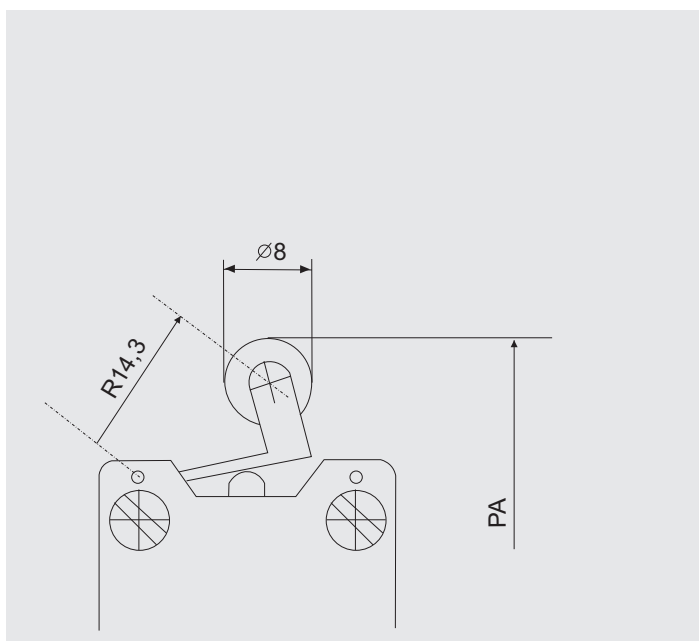
58A



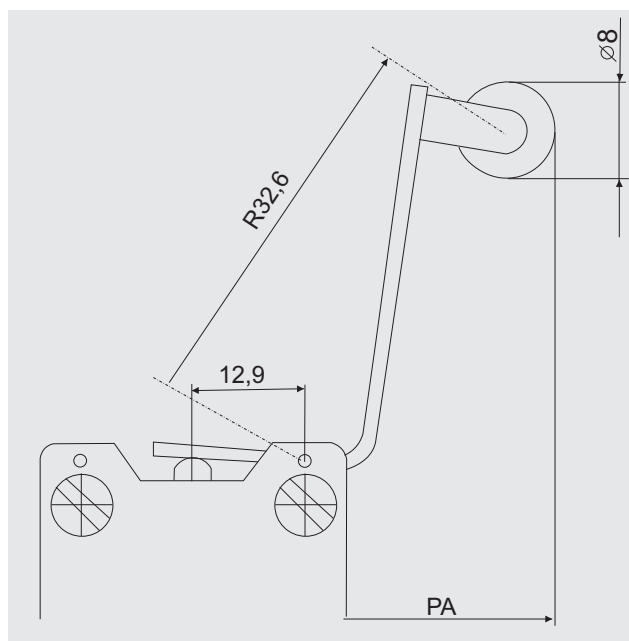
58E



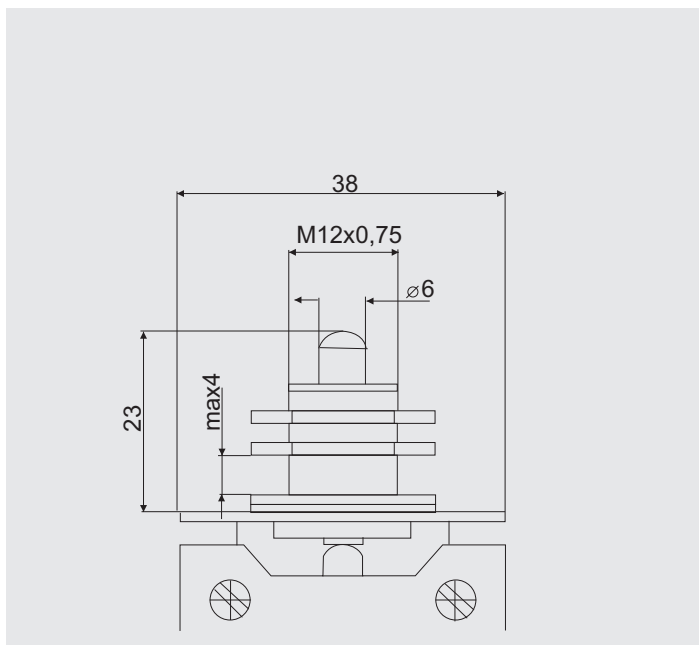
58F



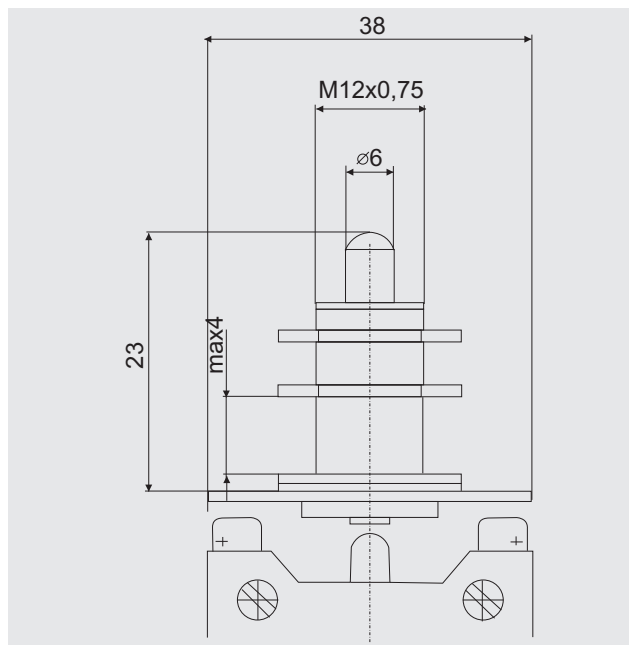
58G



83 135-1



83 136-1

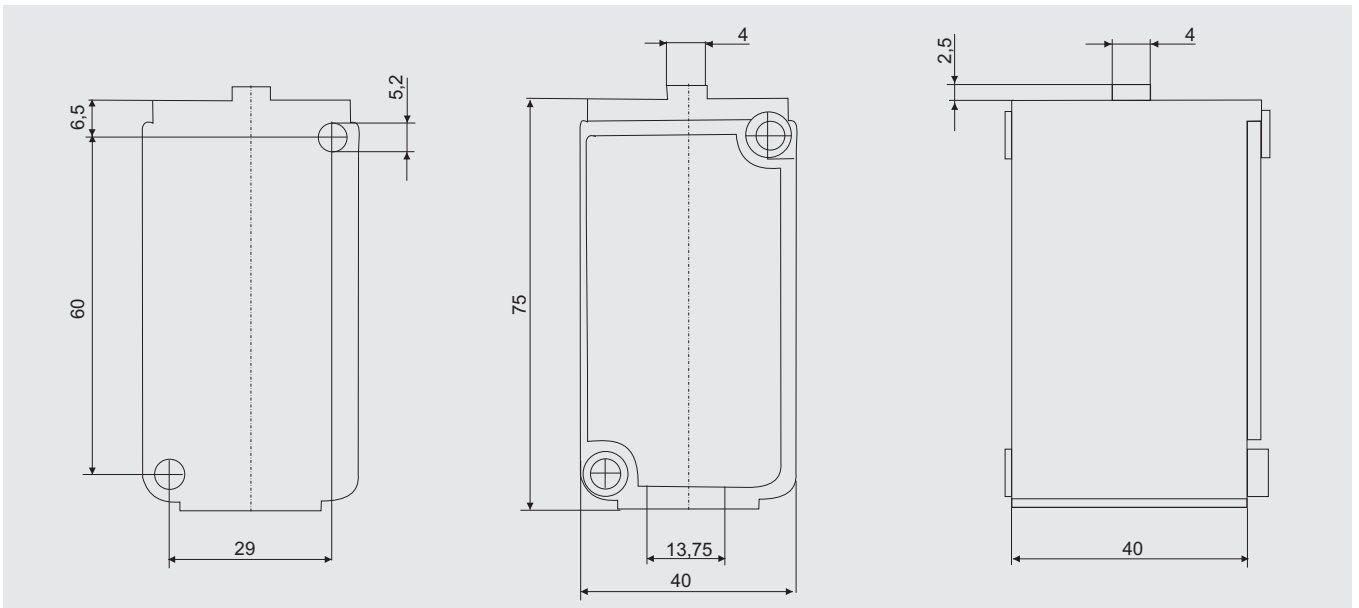


ŁĄCZNIKI MINIATUROWE SERII 83 135, 83 136, 83 140 i 83 758
 МИНИАТЮРНЫЕ ВЫКЛЮЧАТЕЛИ СЕРИИ 83 135, 83 136, 83 140 и 83 758/ MINIATURE SWITCHES SERIES 83 135, 83 136, 83 140 and 83 758

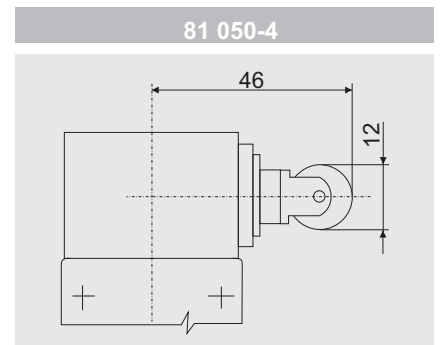
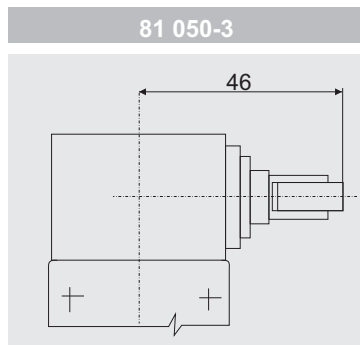
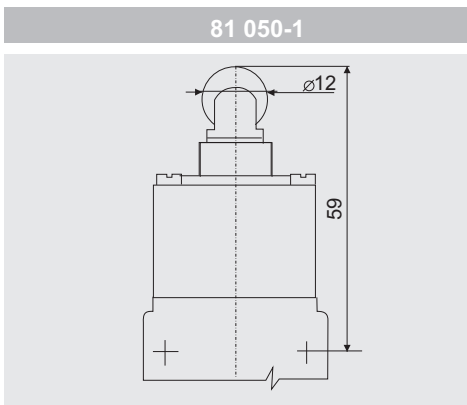
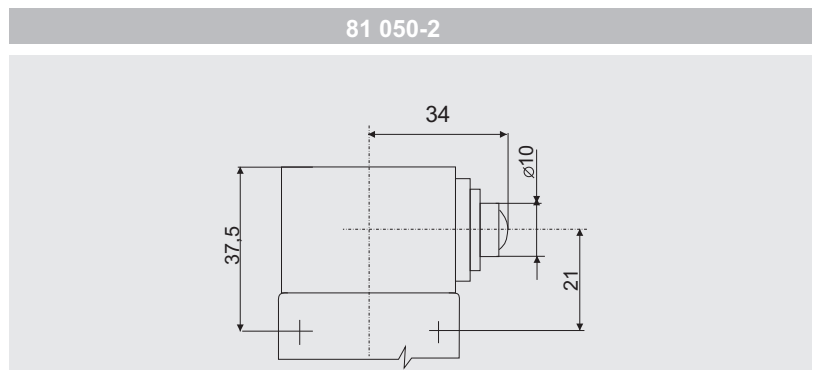
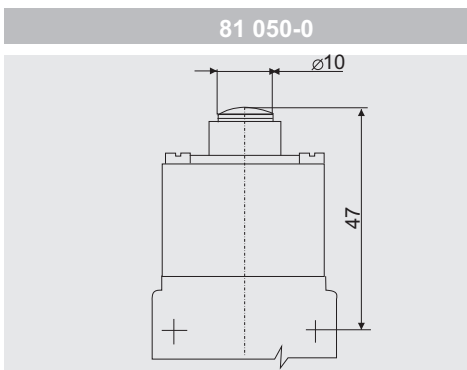
ŁĄCZNIKI KRAŃCOWE W OBUDOWIE METALOWEJ / ВЫКЛЮЧАТЕЛИ В МЕТАЛЛИЧЕСКИХ КОРПУСАХ / LIMIT SWITCHES IN METAL CASING

MINIATURUWNE ŁĄCZNIKI POZYCYJNE
МИНИАТЮРНЫЕ ВЫКЛЮЧАТЕЛИ / MINIATURE POSITION SWITCHES

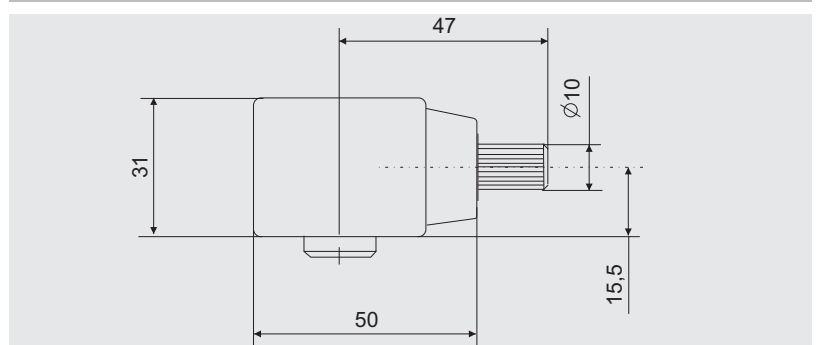
Korpus 83 758 / Состав корпусов / Body (casing) sets 83 758



Główce napędowe / Приводные головки / Driving heads



81 050-5, 81 050-6, 81 050-7, 81 050-8



Dźwignie napędowe do głowic rotacyjnych / Приводные рычага до ротационных головок / Driving levers for rotational heads

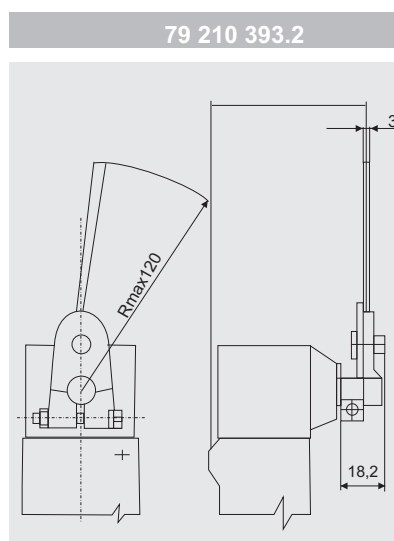
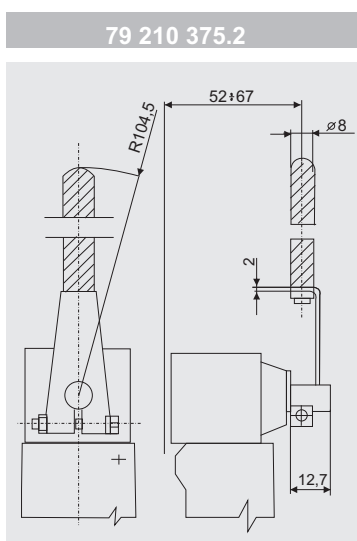
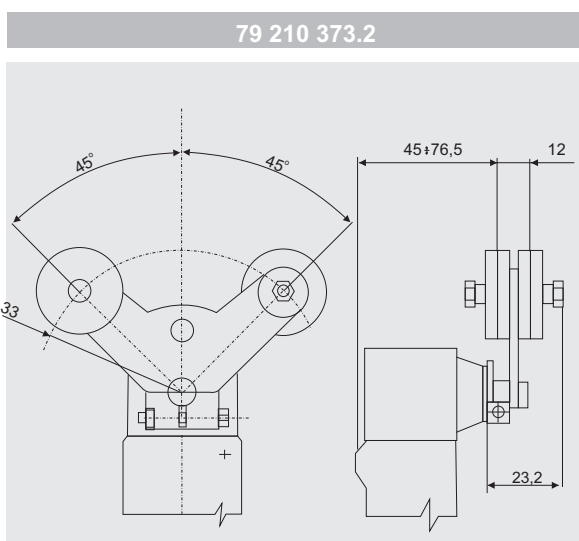
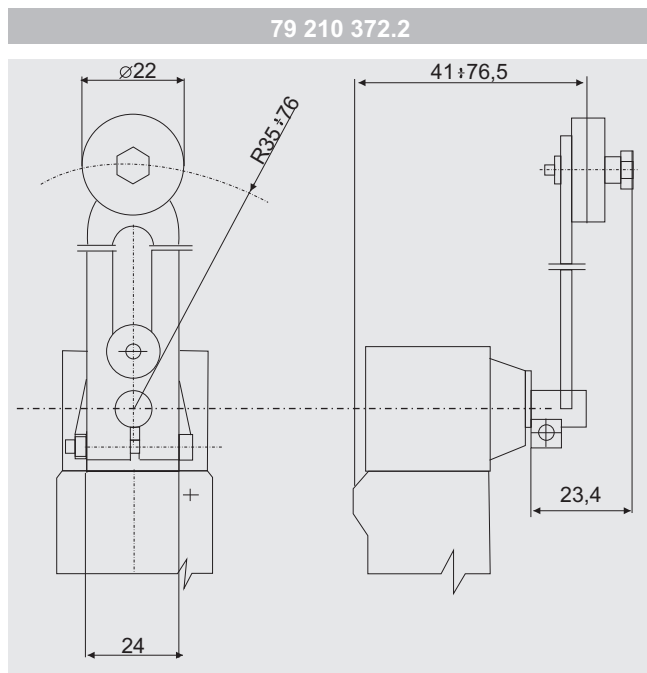
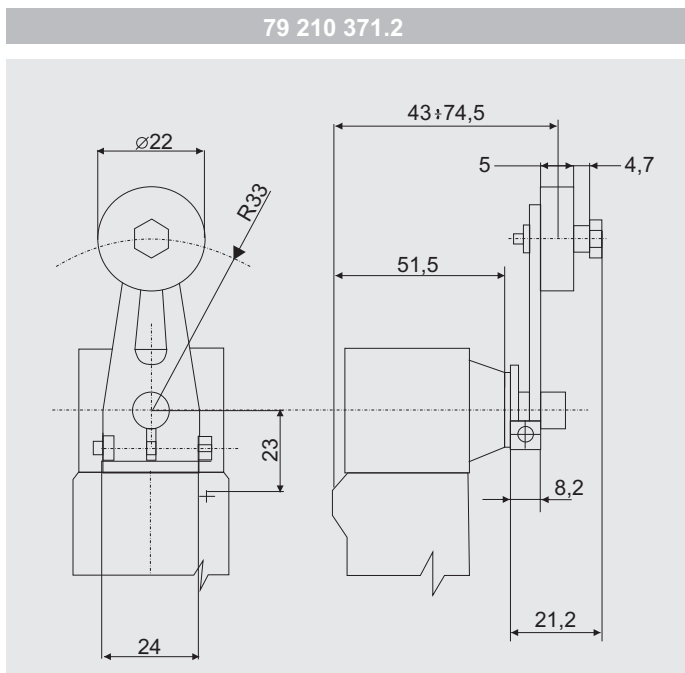
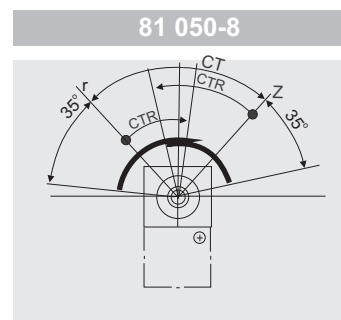
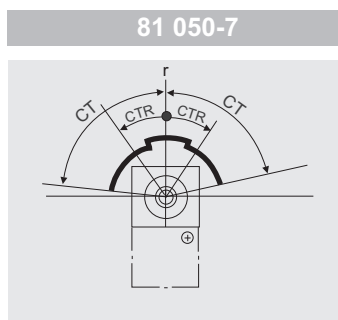
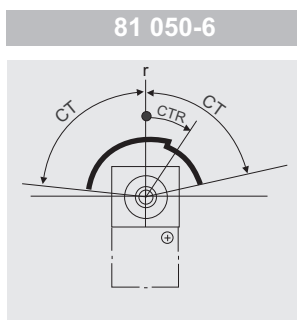
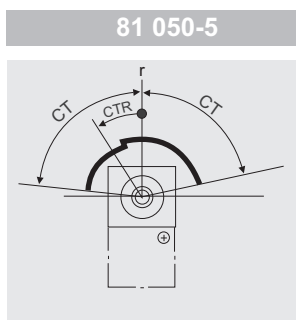


Diagram dróg głowic rotacyjnych/ Диаграмма пути ротационных головок/ Diagram of rotational heads travels



CT- droga całkowita
CTR- droga eksploatacyjna
r- zestyki rozwierne
z- zestyki zwiernie

CT- путь общий
CTR- путь эксплуатирования
r- контакты разомкнутые
z- контакты замкнутые

CT- total travel
CTR- exploitation travel
r- break contact
z- make contact

ŁĄCZNIKI MINIATUROWE SERII 83 135, 83 136, 83 140 i 83 758
МИНИАТЮРНЫЕ ВЫКЛЮЧАТЕЛИ СЕРИИ 83 135, 83 136, 83 140 и 83 758/ MINIATURE SWITCHES SERIES 83 135, 83 136, 83 140 and 83 758

X-ON Electronics

Largest Supplier of Electrical and Electronic Components

Click to view similar products for [Basic / Snap Action Switches](#) category:

Click to view products by [Promet](#) manufacturer:

Other Similar products are found below :

[83228001](#) [01.098.1358.1](#) [602EN1-6B](#) [602EN532](#) [602EN535-RB](#) [602HE5-RB1](#) [604HE162](#) [604HE223-6B](#) [624HE17-RB](#) [6HM89](#) [6PA78-JM](#)
[6SE1](#) [6SX1-H58](#) [70500840](#) [MBD5B1](#) [MBH2731](#) [73-316-0012](#) [79211759](#) [79211923](#) [79218589](#) [7AS12](#) [ML-1155](#) [ML-1376](#) [831010C3.0](#)
[831060C3.TL](#) [831090C2.EL](#) [83131904](#) [84212012](#) [8AS239](#) [8HM73-3](#) [903VB1-PG](#) [914CE1-6G](#) [PL-100](#) [11SM1077-H4](#) [11SM1077-H58](#)
[11SM1-TN107](#) [11SM405](#) [11SM703-T](#) [11SM8423-H2](#) [11SX37-T](#) [11SX48-H58](#) [11SX55-H58](#) [11SM2442-T](#) [11SM76-T](#) [11SM77-H58](#)
[11SM77-T](#) [11SM863-T](#) [11SM866](#) [11SX47-H58](#) [A7CN-1M-1-LEFT](#)