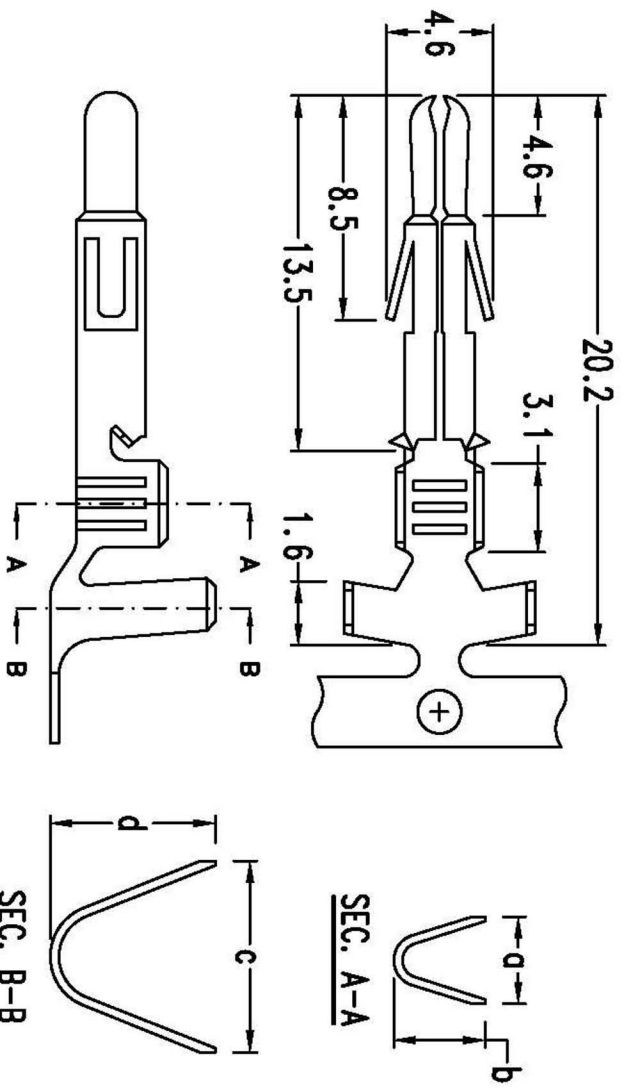


**Features Specifications:**  
( 6 ~ 15 circuits )

- Current rating: 11A
- Voltage rating: 600V
- Ambient temperature range: -55°C ~ 105°C



**Ordering & Dimensional Information ( mm )**

Dimension			Wire range	Material	Thickness	Finish
a	b	c				
2.9	3.5	4.5±0.4	#16 ~ #20	Brass	0.3mm	Tin-plated

ROHS  
Compliant

玄茂科技股份有限公司

APPD. 核准 Hedy	UNLESS OTHERWISE SPECIFIED TOLERANCE 00 * 0.15 ( mm ) 0 * 0.25 ( mm )	PART NAME 品名 6.35mm TERMINAL MALE BRASS, TIN PLATED 16~20AWG DISTANCE OF EACH TERMINAL=11MM 5K/ROLL FOR 6P~15P ROHS
DWG. 製圖 Yumi	SCALE 比例 參考	PART NO. 料號 NLSG-T1
DATE 制表日 2011/04/27	UNIT 單位 M M	SIZE 紙張尺寸 A 4
	PAGE 張數 1 OF 1	REV. 版本 A

A	1	2	3	4	5	6	7	8
B	1	2	3	4	5	6	7	8
C	1	2	3	4	5	6	7	8
D	1	2	3	4	5	6	7	8
E	1	2	3	4	5	6	7	8
F	1	2	3	4	5	6	7	8
G	1	2	3	4	5	6	7	8
H	1	2	3	4	5	6	7	8

## X-ON Electronics

Largest Supplier of Electrical and Electronic Components

*Click to view similar products for [I/O Connectors](#) category:*

*Click to view products by [Ninigi](#) manufacturer:*

Other Similar products are found below :

[571763P](#) [58098-0628](#) [61-168618-12P](#) [D38999/20FJ29SB L/C](#) [72.250.1628.2](#) [72.250.2428.2](#) [74720-0505](#) [747680210](#) [76.350.0729.0](#) [76871-1403](#) [FCN-244F080-G/1](#) [FCN-260A9920](#) [FCN-268D024-G/2F#10X-R10](#) [MP-5T180MUNNA-005](#) [MP-5XRJ45UNNB-003](#) [PCS-E50FA](#) [PCS-XE26LKA](#) [PCS-XE26MA+](#) [PCS-XES68MS+](#) [G38A71314B](#) [91-569719-35R](#) [9776-18-6](#) [DX40-50P\(55\)](#) [1571250010](#) [157-22500-3](#) [MS3471L14-19P L/C](#) [171224-6031](#) [1888020-8](#) [91-569786-35H](#) [91-569786-35M](#) [91-644626-35P](#) [172501-4002](#) [172501-6002](#) [FCN-260C008-A/L0](#) [FCN-260C024-AL0](#) [FCN-261Z008](#) [FCN-268D008-G/1K](#) [2000314-1](#) [200331-1](#) [2007498-2](#) [PCR-E28LMDAG1+](#) [PCR-E36FC+](#) [PCS-E28FS+](#) [PCS-XE26SLFD+](#) [PCS-XE26SLFDT+](#) [G38A71214B](#) [HDRA-E68W1LFDTC-SL+](#) [HDR-E14MSG1+](#) [R88A-CNK81S](#) [CRT1-ATT02](#)