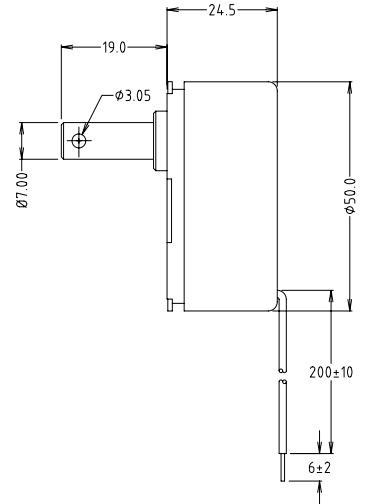
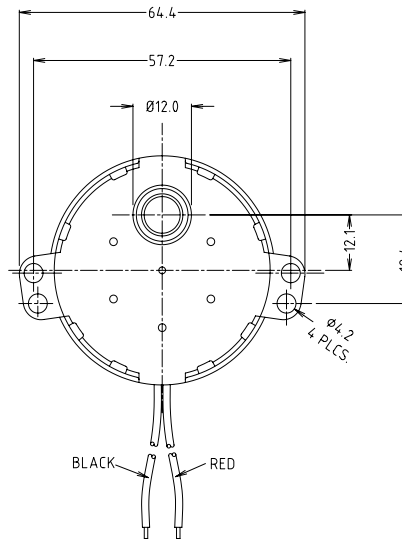


CLIFF

SYNCHRONOUS GEARMOTOR SP SERIES



Technical Data

Power	4W
Protection Rating	IP50
Operating Temperature	-20°...+80°C
Operating Voltage	220-240 VAC
Operating Frequency	50/60Hz
Connection	Stranded wires 0.2m
Housing	64.4mm.
Shaft Ø	7mm.
RoHS Complaint.	

Part No. FMJ7201FB1 **Synch Gear motor SP3** Rotation: CW

Speed	2.5/3	R.P.M.
Stall Torque	15/18	kgf-cm

Part No. FMJ7201FJ1 **Synch Gear motor SP36** Rotation: CW

Speed	30/36	R.P.M.
Stall Torque	0.6	kgf-cm

Part No. FMJ7201FJ2 **Synch Gear motor SP36** Rotation: CCW

Speed	30/36	R.P.M.
Stall Torque	0.6	kgf-cm

For further information, contact: sales@cliffuk.co.uk

Cliff Electronic Components Limited,
 76 Holmethorpe Avenue, Holmethorpe Ind. Estate,
 Redhill, Surrey RH1 2PF U.K.
 Tel: +44 (0)1737 771375 Fax: +44 (0)1737 766012



Visit us online at:

www.cliffuk.co.uk

X-ON Electronics

Largest Supplier of Electrical and Electronic Components

Click to view similar products for [Motor Drives](#) category:

Click to view products by [Cliff](#) manufacturer:

Other Similar products are found below :

[GMA02](#) [1300920283](#) [ST10-Plus](#) [GMA11](#) [GMA20](#) [R88DUA03LAAC100V30W](#) [R88DUA12HA](#) [R88DUP03LAAC100V30W](#) [STR2](#)
[VFD002EL11A](#) [SR24](#) [R88D-GT04H](#) [R88D-GN04H-ML2](#) [R88D-KT01H](#) [R7D-BP01H](#) [R88D-KN04L-ECT](#) [26231941](#) [26231720](#) [70354063](#)
[79294435](#) [27358015](#) [26231703](#) [15275008](#) [ST5-Q-EN](#) [STAC6-QE](#) [1SFA896103R1100](#) [R88D-GP08H](#) [GNCF8-11](#) [KLC35BE](#) [ST10-IP-EE](#)
[ST10-Q-RN](#) [26231801](#) [26231909](#) [1302263161](#) [TMCM-1636-48V-TMCL](#) [ATVRU75N4](#) [ATVRD15N4](#) [UDS1UR6M50CANCZ183](#)
[103H5208-5240](#) [103H5210-5240](#) [103H7126-0740](#) [103H8221-6240](#) [103H5205-5240](#) [103H7126-1740](#) [103H7126-5740](#) [103H7822-5740](#)
[103H7823-5740](#) [103H8222-6340](#) [111.3761.20.00E](#) [808070RAT250](#)