

# Informacje techniczne

## Programowalny pilot sterujący (radiowy)

- Służy do zdalnego sterowania odbiornikami bezprzewodowymi i podłączonymi do nich urządzeniami. Zasilany jest z baterii, różnych rodzajów w zależności od modelu. Pilotem można sterować w zależności od wykonania dwoma, bądź dwunastoma odbiornikami bezprzewodowymi.

**i** W pilocie dwunastokanałowym CHSZ-12/03 zmianę zakresu kanałów 1-6 i 7-12 otrzymuje się przez dwukrotne naciśnięcie klawisza z cyfrą. Potwierdzone jest to przez miganie diody sygnalizacyjnej na pilocie (pomarańczowa dioda, po lewej stronie, kanały 1-6, zielona dioda, po prawej stronie, kanały 7-12).

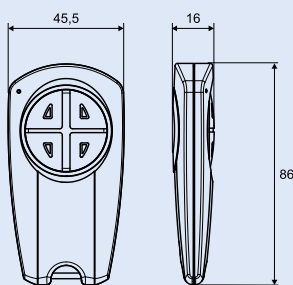
**i** W pilocie dwunastokanałowym CHSZ-12/04 z wyświetlaczem dostępne są również funkcje czasowe (automatyczne uruchamianie wybranych grup urządzeń, informacja o stanie baterii, wbudowany zegar czasu rzeczywistego, można również nadawać nazwy sterowanym urządzeniom).

**i** Programowanie urządzeń pokazane jest na stronach 88-98.

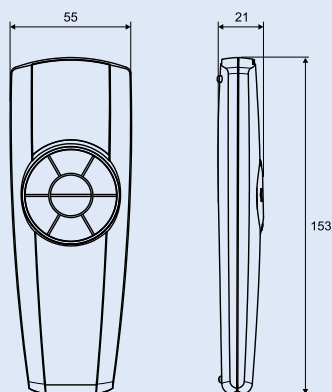
## Dane techniczne

	CHSZ-02/02	CHSZ-12/03	CHSZ-12/04
<b>Elektryczne</b>			
Napięcie znamionowe	3V z baterii CR2430	3V z baterii 2xLR03 (AAA)	3V z baterii 2xLR03 (AAA)
Liczba kanałów	2	12	12 wybieranych z menu
Wyświetlacz LCD			tak
Port IR do aktualizacji software			tak
Częstotliwość odbierania	868,3MHz		
Sposób transmisji	dwukierunkowy		
Trwałość baterii	ok. 3-5 lat w zależności od wykorzystania i rodzaju baterii	ok. 3-5 lat w zależności od wykorzystania i rodzaju baterii	ok. 1-2 lat w zależności od wykorzystania i rodzaju baterii
<b>Mechaniczne</b>			
Zastosowanie w budynku	typowe 30-50m, 2 ściany + 1 sufit (zal. od grubości ściany i materiału)	typowe 30-50m, 2 ściany + 1 sufit (zal. od grubości ściany i materiału)	typowe 30-50m, 2 ściany + 1 sufit (zal. od grubości ściany i materiału)
Stopień ochrony	IP20	IP20	IP20
Temperatura pracy	+5 do +40°C	+5 do +40°C	+5 do +40°C
Kolor	RAL7037	RAL7037	RAL7037
Wymiary (wys. x szer. x gł.)	86 x 45,5 x 16 mm	153 x 55 x 21 mm	153 x 55 x 21 mm
Aktualne atesty	zgodnie z nadrukiem	zgodnie z nadrukiem	zgodnie z nadrukiem

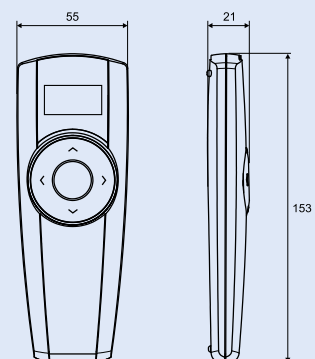
## Wymiary (mm)



CHSZ -02/02



CHSZ -12/03



CHSZ -12/04

## X-ON Electronics

Largest Supplier of Electrical and Electronic Components

*Click to view similar products for [Power Management IC Development Tools](#) category:*

*Click to view products by [Eaton](#) manufacturer:*

Other Similar products are found below :

[EVAL6482H-DISC](#) [EVAL-AD5522EBUZ](#) [EVAL-ADM1060EBZ](#) [EVAL-ADM1073MEBZ](#) [EVAL-ADM1166TQEBZ](#) [EVAL-ADM1168LQEBZ](#) [EVAL-ADM1171EBZ](#) [EVAL-ADM1276EBZ](#) [EVB-EN5319QI](#) [EVB-EN5365QI](#) [EVB-EN6347QI](#) [EVB-EP5348UI](#) [MIC23158YML EV](#) [MIC23451-AAAYFL EV](#) [MIC5281YMME EV](#) [ADM00513](#) [ADM8611-EVALZ](#) [ADM8612-EVALZ](#) [ADM8613-EVALZ](#) [ADM8615-EVALZ](#) [ADP1046ADC1-EVALZ](#) [ADP1055-EVALZ](#) [ADP122-3.3-EVALZ](#) [ADP130-0.8-EVALZ](#) [ADP130-1.2-EVALZ](#) [ADP130-1.5-EVALZ](#) [ADP130-1.8-EVALZ](#) [ADP160UJZ-REDYKIT](#) [ADP166UJ-EVALZ](#) [ADP1712-3.3-EVALZ](#) [ADP1714-3.3-EVALZ](#) [ADP1715-3.3-EVALZ](#) [ADP1716-2.5-EVALZ](#) [ADP1740-1.5-EVALZ](#) [ADP1752-1.5-EVALZ](#) [ADP1754-1.5-EVALZ](#) [ADP1828LC-EVALZ](#) [ADP1870-0.3-EVALZ](#) [ADP1871-0.6-EVALZ](#) [ADP1873-0.6-EVALZ](#) [ADP1874-0.3-EVALZ](#) [ADP1876-EVALZ](#) [ADP1879-1.0-EVALZ](#) [ADP1882-1.0-EVALZ](#) [ADP1883-0.6-EVALZ](#) [ADP197CB-EVALZ](#) [ADP199CB-EVALZ](#) [ADP2102-1.25-EVALZ](#) [ADP2102-1.2-EVALZ](#) [ADP2102-1.875EVALZ](#)