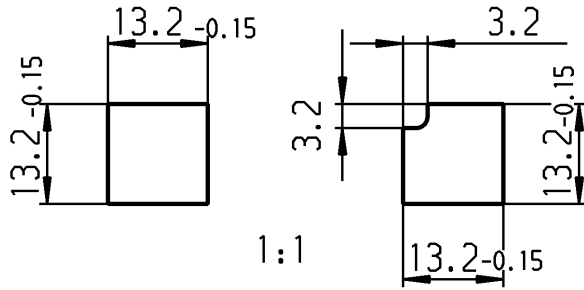


Einlage nicht im Lieferumfang!  
Empfohlene Maße für Einlage

insert (not included)!  
recommended dimensions for the insert

ohne LED/without LED      mit LED/with LED

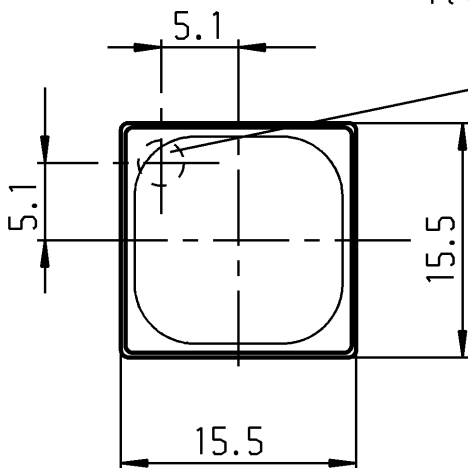
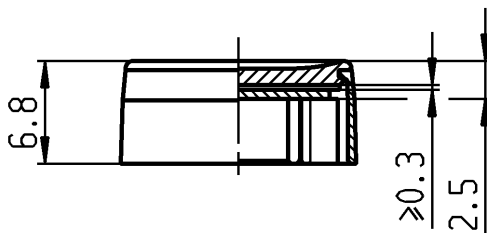


max. 0,3 dick  
max. 0,3 thickness

**VERTRAULICH-CONFIDENTIAL**

© Alle Rechte bei Marquardt GmbH, auch fuer den Fall von Schutzrechtsanmeldungen. Jede Veruegungsbefugnis, wie Kopier- und Weitergaberecht, bei uns.

© This document is the exclusive property of Marquardt GmbH. Without our consent, it may not be reproduced or given to third parties.

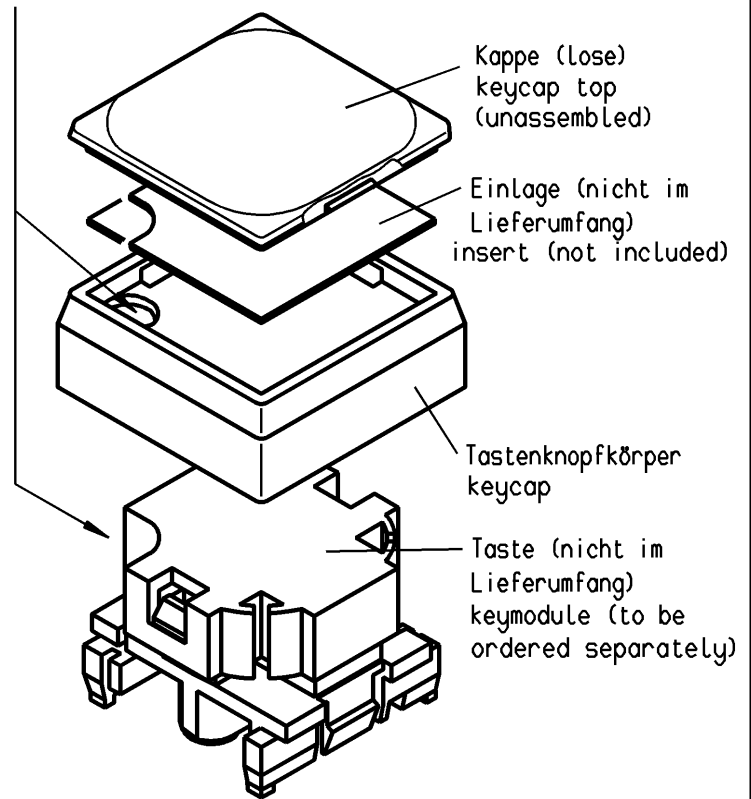


**Montagehinweis**

Bei Anwendung ohne LED muß LED-Aussparung im Tastenknoöpfkörper über der Aussparung der Taste montiert werden!

**Hint for mounting**

When using without LED, hole for LED in keycap has to be mounted above hole of keymodule!



Lieferung erfolgt lose  
supplied unassembled

Aussparung für LED  
hole of LED

transparent	grau/grey	033
transparent	dunkelgrau/darkgrey	023
transparent	anthrazit/antracite	013
Kappe/cap	Tastenknoöpfkörper colour of keycap	End-Nr. last 3 digits

(Bei Änderung beachte F. Zeichnung)

**Allgemeintoleranzen/UNTOLERANCED DIMENSIONS**

Für Längen und Radien FOR LENGTHS AND RADII.	Abmaße in mm für Nennmaßbereich in mm ALL DIMENSIONS ARE IN MILLIMETRES		
	bis/UP TO 6	über/OVER 6 bis/UP TO 30	über/OVER 30
	± 0.3	0.3	

**PROJECTION**



Pause COPY

Blatt SHEET

Original DIN

A4

Maßstab SCALE

2:1

0 10 20 30 mm

Zeichn./DRAWING NO.

K 835.900.013

Tastenknoöpf mit transparenter Kappe

Keycap with transparent keycap top

gez./DRAWN BY 30.05.90 ws  
gepr./CHECKED BY Sa

Ersatz für/REPLACEMENT OF  
V89.205-2.013

**MARQUARDT**  
Marquardt GmbH, D-78604 Rietheim-Weilheim

Schutzvermerk nach DIN 34 beachten  
COPYRIGHT RESERVED

d			i	
c			h	
b			g	
a	52428	07.05.07 vor	f	
			e	
Ausg. ISSUE	Änderung REVISION	gez. DRAWN BY	Ausg. ISSUE	Änderung REVISION
			gez. DRAWN BY	

## **X-ON Electronics**

Largest Supplier of Electrical and Electronic Components

*Click to view similar products for [Switch Hardware](#) category:*

*Click to view products by [Marquardt](#) manufacturer:*

Other Similar products are found below :

[893102000](#) [LZZ1A](#) [0098.9234](#) [61-9707.7](#) [61-9771.0](#) [M2PA-5011](#) [635401](#) [6PA104](#) [6PA113](#) [6PA147-E6](#) [6PA148-E6](#) [6PA32](#) [6PA9](#) [700106](#)  
[700109](#) [700201A56](#) [700303A56](#) [700701264](#) [700C1GRY](#) [700C2GRN](#) [704-6001](#) [704.960.4](#) [704.960.9](#) [704.965.1](#) [704.965.2](#) [704.965.6](#)  
[704.966.0](#) [7089-3](#) [71M1048](#) [757200264](#) [778000A56](#) [79215938](#) [MHU35](#) [MHU37](#) [825.003.011](#) [825.005.011](#) [825.053.011](#) [825.055.011](#)  
[826.000.071](#) [827.020.011](#) [827.400.021](#) [835.900.023](#) [MML52C10C](#) [MML52E10C](#) [MML72EEK](#) [MML92HGH](#) [MML93K](#) [84211M02CNNS](#)  
[84211M02LGRS](#) [84211M02LNNX3](#)