
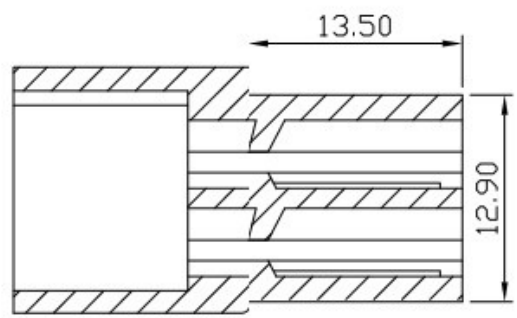
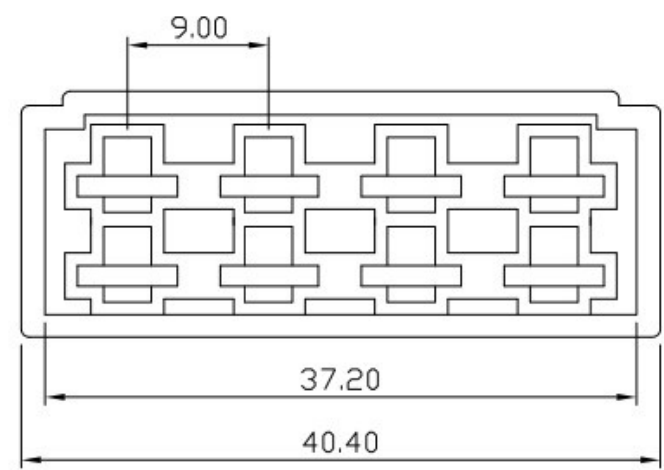
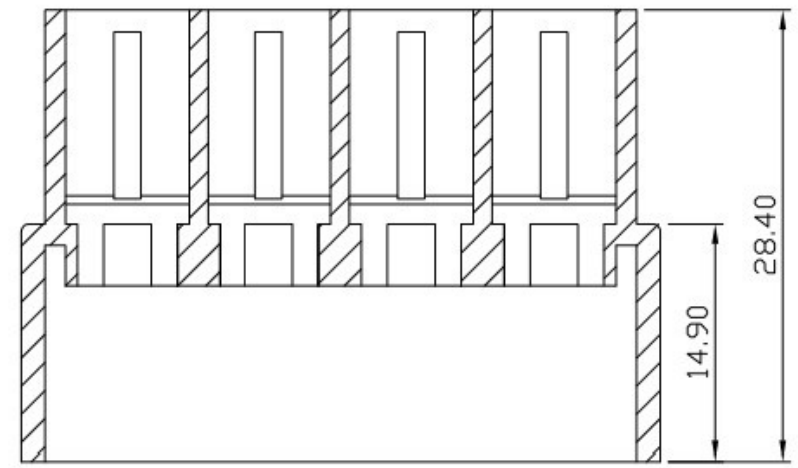


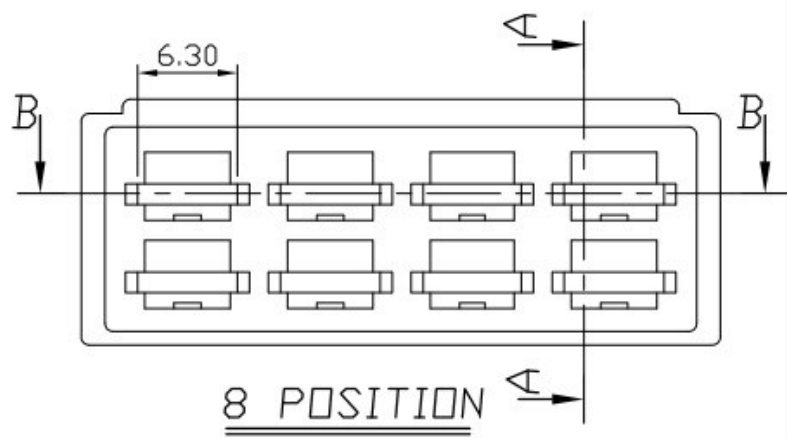
版次 VER	日期 DATE	原因 REVISION	更改者 DRAWN
△			


 3RD ANGLE PROJECTION
 METRIC A4

NOTE:
 1. COLOR: NATURAL
 BLACK
 GREEN
 BLUE
 RED



A-A SECTION



8 POSITION

					審核 CYJ	材質 P.P	一般公差 X : ±0.5 X.XXX : ±0.05	比例 2:1	
					APP: 96,3,24	MATERIAL	GENERAL TOLERANCE X.X : ±0.3 ANGLES ±3°	SCALE	
					確認 Trista	料厚	包裝數量 100 適用電線		
					CHK: 96,3,23	THICKNESS	PCS/R WIRE RANGE		
編號 PART NO.	處理 FINISH	A點插入力 A INSERTED FORCE	插入力 INSERTED FORCE	拉拔力 TEASILE FORCE	繪圖 Hades DWN: 96,3,22	間距 PITCH	對手件 MATING PART		

X-ON Electronics

Largest Supplier of Electrical and Electronic Components

Click to view similar products for [Terminals](#) category:

Click to view products by [Ninigi](#) manufacturer:

Other Similar products are found below :

[HT-13-10](#) [71M-250-32-NB](#) [01-2065-1-0216](#) [00581P0075](#) [M10-10RX](#) [M10BCK](#) [60205-1](#) [604200-1](#) [60598-1-CUT-TAPE](#) [60617-1-C](#) [60873-1](#) [M14-516R/SK](#) [M14-6RSX](#) [M18-10FLX](#) [M18-8FBX](#) [M18-8R/LX](#) [M18BCK](#) [61314-6-C](#) [61-S](#) [61-SN-A](#) [62-NBM-A](#) [63-S](#) [640179-1](#) [640917-2-CUT-TAPE](#) [6501550002](#) [66107-2-C](#) [66107-4-C](#) [696683-1](#) [696834-1](#) [696861-1](#) [696931-1](#) [696999-1](#) [M8-516RK](#) [M86700006](#) [MA250DMFMX-A](#) [701-2007](#) [701-2307](#) [701-7761-03](#) [70F-110-32-PB](#) [718-N-A](#) [71M-187-20-NBL](#) [71M-250-32-NBL](#) [72F-187-20-NBL](#) [72M-250-32-NBL](#) [7310](#) [73F-250-32](#) [73F-250-32-NBL](#) [73F-250-32-NL](#) [F14-10C](#) [F-1M](#)