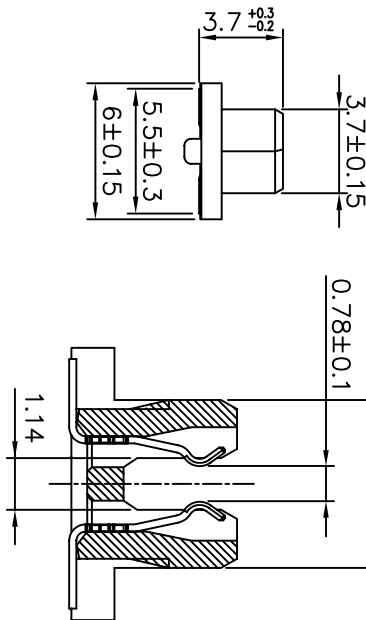
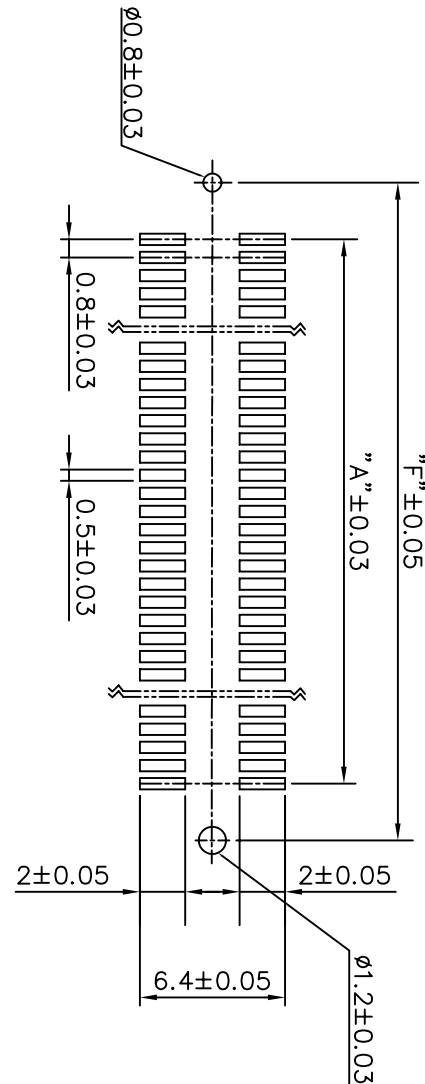
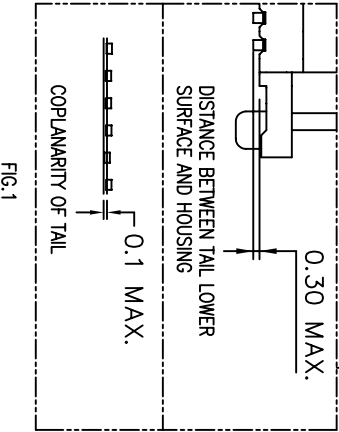
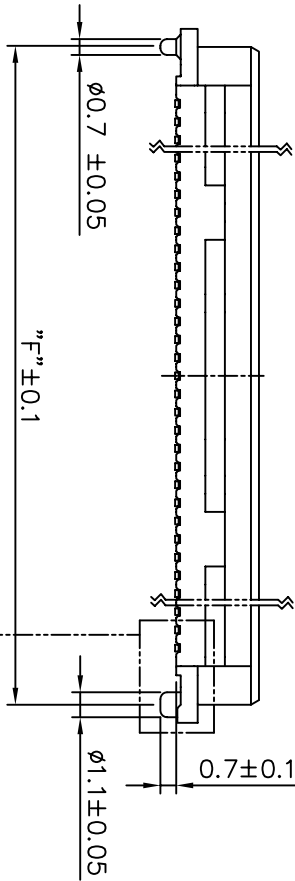
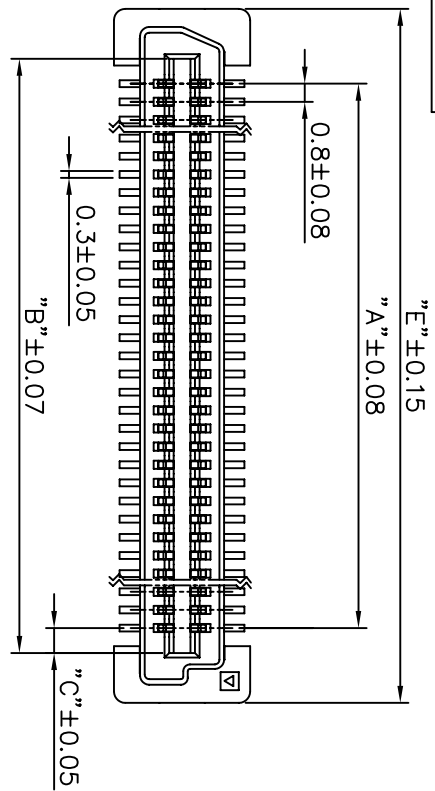


PRODUCT NO.
73277-XX1XXXXXX



NOTE: RECOMMENDED TRANSITION BOARD THICKNESS IS 1.0 ± 0.05MM

mat'l. code	surface	tolerance	projection	product family				
itr	ecm no	dr	date	ISO 1302	ISO 406	ISO 1101	mm	title
G	T03-0103	MW	4/3/03	tolerances unless otherwise specified	±0.038		mm	0.8mm BOARD TO BOARD
H	T03-0214	MW	06/10/03		±0.025		mm	MOD. RECEPTACLE ASS'Y
J	T03-0379	MW	09/04/03	0° ± 2°	±0.015		mm	
K	T04-0094	MW	03/05/04		±0.15		mm	
L	S04-0133	MW	08/24/04	engr	YU WEN CHU	8/18/00	mm	
M	S04-0251	CH	11/23/04	chr	CHEN HONG	11/23/04	mm	
N	S06-0196	MC	07/04/06	ppd	NG JOEY	11/23/04	mm	
sheet	revision	N	L					
index	sheet	1	2					

X-ON Electronics

Largest Supplier of Electrical and Electronic Components

Click to view similar products for [Board to Board & Mezzanine Connectors](#) category:

Click to view products by [FCT Electronics](#) manufacturer:

Other Similar products are found below :

[10135583-642402LF](#) [89885-310LF](#) [589158040000018](#) [6-1393048-0](#) [68683-613](#) [MDF7-12DP-2.54DSA](#) [MDF7-18P-2.54DSA\(01\)](#) [MDF7-20DP-2.54DSA](#) [MDF7-26D-2.54DSA\(55\)](#) [MDF7-3P-2.54DSA\(01\)](#) [MDF7B-3P-2.54DSA\(55\)](#) [MDF7C-11P-2.54DSA\(55\)](#) [MDF7C-18P-2.54DSA\(55\)](#) [MDF7C-5P-2.54DSA\(01\)](#) [MDF7P-5P-2.54DSA\(55\)](#) [75234-0516](#) [FCN-230C068-11](#) [FCN-268F012-G/BD](#) [FCN-268F036-G/BD](#) [FCN-268M012-G/0D](#) [FCN-268M024-G/1D](#) [FCN-360C008-C](#) [FCN-360C040-C](#) [FCN-723J004/1](#) [MIS-048-01-F-D-DP-K](#) [832-10-034-10-001000](#) [93696-325LF](#) [11828-1FA](#) [AXK630345P](#) [18097-0013](#) [ICA-328STT](#) [2007042-2](#) [304400-2](#) [FCN-214Q030-G/0](#) [FCN-215Q040-G/0](#) [FCN-230C068-ESA](#) [FCN-234P048-G/0](#) [FCN-235D050-G/C](#) [FCN-360A3](#) [FCN-360C040-B](#) [210-93-314-41-105000](#) [2-22603-0](#) [379-064-521-202](#) [MDF7-12P-2.54DSA\(01\)](#) [MDF7-16P-2.54DS\(56\)](#) [MDF7-40DP-2.54DSA\(55\)](#) [MDF7-8P-2.54DSA\(55\)](#) [MDF7B-16P-2.54DSA\(55\)](#) [AXG720047](#) [5031084030](#)