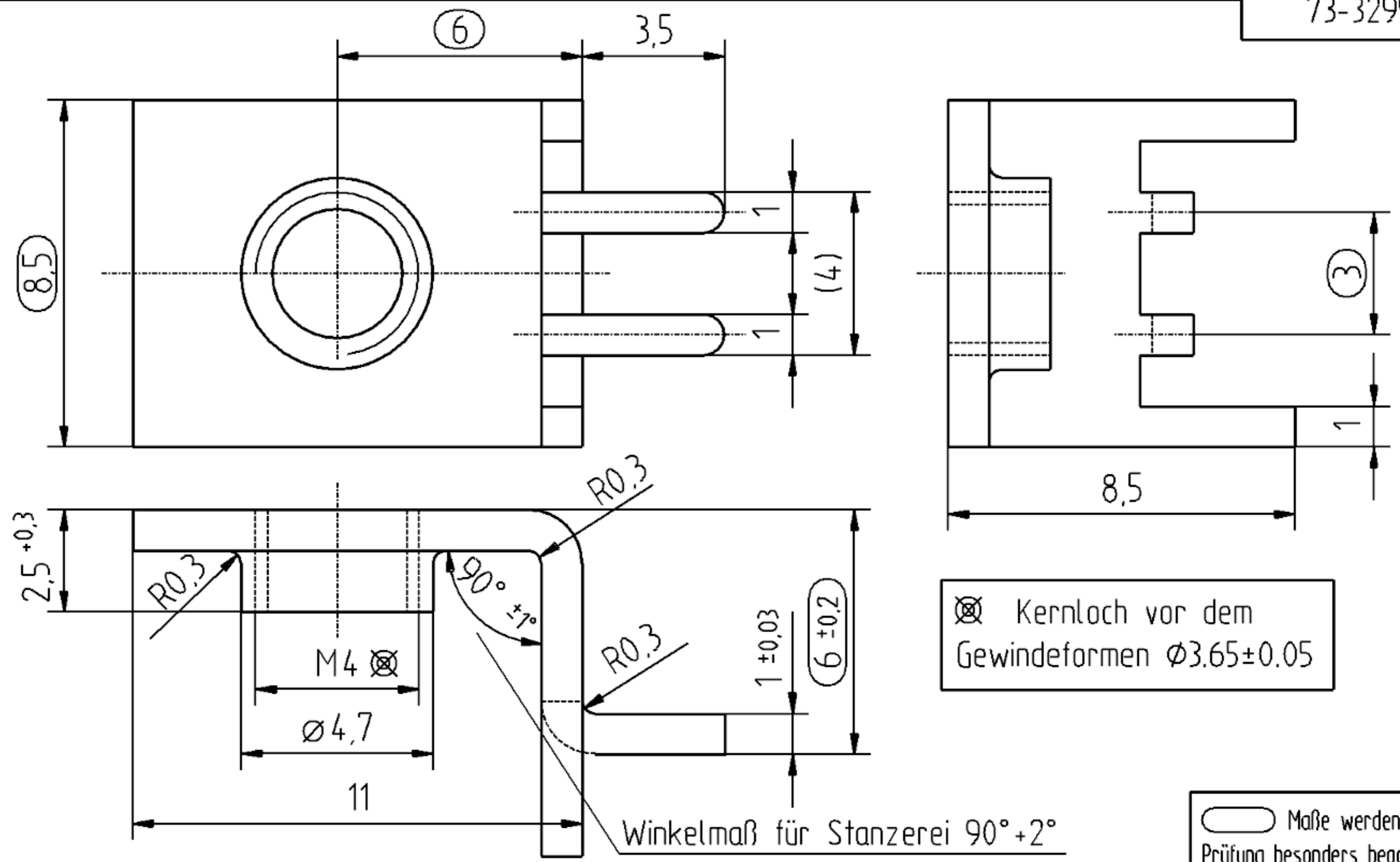


A Äußere Füßchen hinzu und Maß 2.5->3.5 12.1.95 Völkel
 B Durchzug geä. 28.2.96 Völkel
 C Artikel -Nr. für CuZn hinzu. 7.9.99 Vö.
 D Kernloch-Ø 3.6±0.05 in 3.65±0.05 geä. 3.7.03 Wunderlich
 E Winkelmaß für Stanzerei hinzu 9.11.05 Wunderlich
 F


n.Z. 377633 . 1 . 60 10 01/4 "T"

73-3299-2x



⊗ Kernloch vor dem Gewindeformen $\varnothing 3.65 \pm 0.05$

⬭ Maße werden bei der Prüfung besonders beachtet

gezeichnet	17.2.94	Völkel	Werkstoff CuZn37 F37 =73-3299-21 St2 K40 =73-3299-25	Oberfläche (dm ² /1000) 34.4	OSTERRATH GmbH & Co. KG Verbindungstechnische Präzision D-57334 BAD LAASPHE		
geprüft	9.11.05	Völkel			Freimaßtoleranz DIN ISO 2768 m	 Zeichnung - Artikel Nr. 73-3299-2x	Index E
Maßstab	5:1		Befestigungselement				

X-ON Electronics

Largest Supplier of Electrical and Electronic Components

Click to view similar products for [Terminals](#) category:

Click to view products by [Osterrath](#) manufacturer:

Other Similar products are found below :

[HT-13-10](#) [71M-250-32-NB](#) [01-2065-1-0216](#) [00581P0075](#) [M10-10RX](#) [M10BCK](#) [60205-1](#) [604200-1](#) [60598-1-CUT-TAPE](#) [60617-1-C](#) [60873-1](#) [M14-516R/SK](#) [M14-6RSX](#) [M18-10FLX](#) [M18-8FBX](#) [M18-8R/LX](#) [M18BCK](#) [61314-6-C](#) [61-S](#) [61-SN-A](#) [62149-1](#) [62-NBM-A](#) [63-S](#) [640179-1](#) [640917-2-CUT-TAPE](#) [6501550002](#) [66107-2-C](#) [696683-1](#) [696834-1](#) [696861-1](#) [696931-1](#) [696999-1](#) [M8-516RK](#) [M86700006](#) [MA250DMFMX-A](#) [701-2007](#) [701-2307](#) [701-7761-03](#) [70F-110-32-PB](#) [718-N-A](#) [71M-187-20-NBL](#) [71M-250-32-NBL](#) [72F-187-20-NBL](#) [72M-250-32-NBL](#) [7310](#) [73F-250-32](#) [73F-250-32-NBL](#) [73F-250-32-NL](#) [F14-10C](#) [F-1M](#)