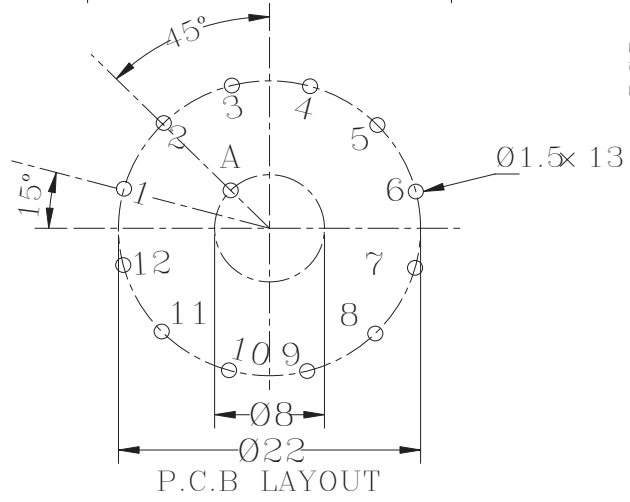
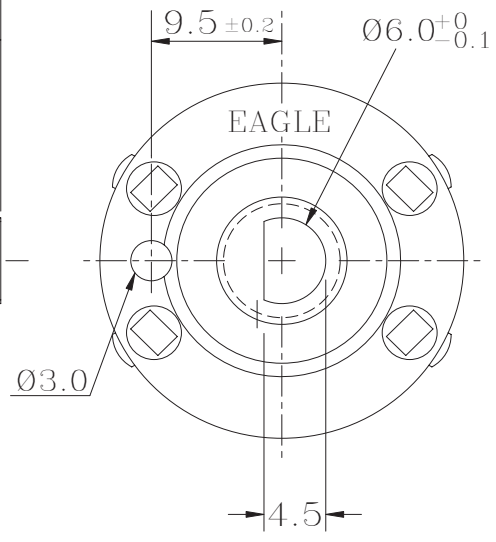
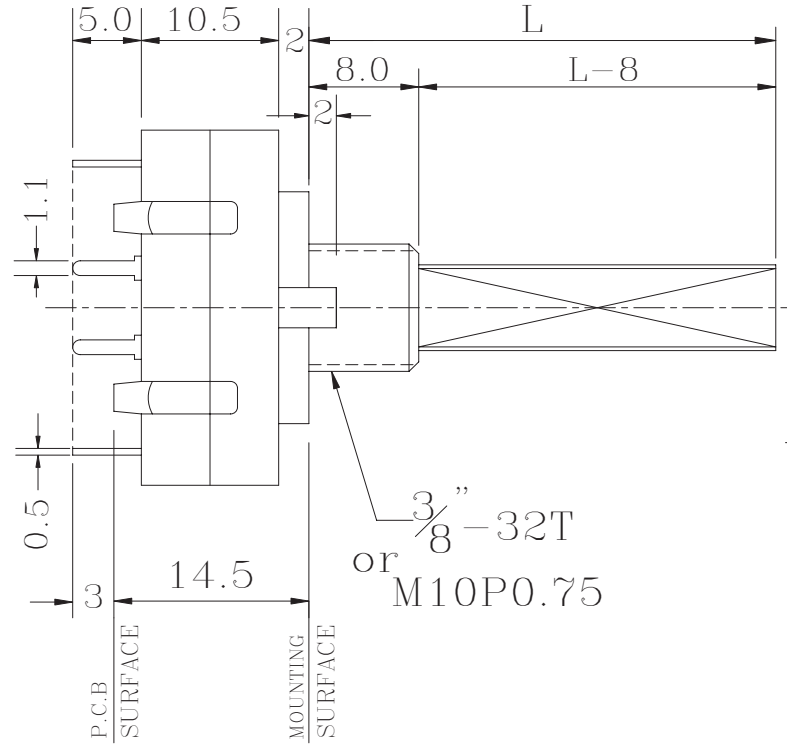
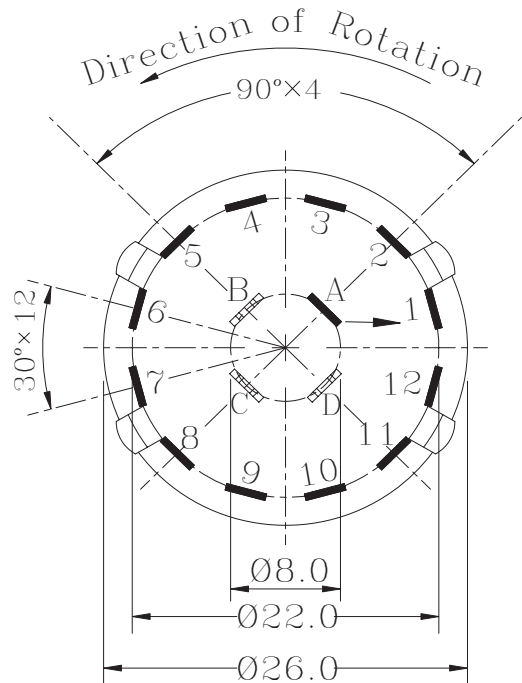


嘉尼企業股份有限公司 CANAL ELECTRONIC CO., LTD.

L: 14F, 18F, 22F, 38F



- A. The contact's timing both shorting and non-shorting are available
- B. The 12 position stop and non-stop are available
- C. Wiring terminals are available

| REVISION | DESCRIPTION           | REVISED BY | TOLERANCES .X ± 0.5 .XX |       | ANGLE 1/2°  | UNIT | mm    | PART NAME  | SR26 SPEC DRAWING                 | DWG NO  |
|----------|-----------------------|------------|-------------------------|-------|-------------|------|-------|------------|-----------------------------------|---------|
| △        |                       |            | DRAWN BY                | Alice | DESIGNED BY | Eric | SCALE |            | (index 30 degrees)                | WS0333A |
| △        |                       |            | CHECKED BY              |       | APPROVED BY |      | DATE  | 2006.05.09 | PART NO                           |         |
| △        | 2006.05.09 換新圖框, 重新出圖 | 吳美玉        |                         |       |             |      |       |            | SR26 1-1-12P(360 degrees) F06*4.5 |         |

## X-ON Electronics

Largest Supplier of Electrical and Electronic Components

*Click to view similar products for [Rotary Switches](#) category:*

*Click to view products by [Canal](#) manufacturer:*

Other Similar products are found below :

[57HS22-02-2-06N](#) [57M22-02B16N](#) [57M22-09A16N](#) [58J1007](#) [58J8A45-01B05N](#) [59M18-02A20N](#) [M3786/39-3BA](#) [M3786/39-LMC](#)  
[M3786/4-0007](#) [M3786/4-0073](#) [M3786/4-0182](#) [M3786/4-0640](#) [M3786/4-0873](#) [M3786/4-0881](#) [M3786/4-3187](#) [M3786/4-3267](#) [M3786/4-5272](#)  
[M3786/4-5568](#) [M3786/4-5876](#) [M3786/4-6029](#) [71ESF30-05204N](#) [MC06L1NCGF](#) [FA201BKGN](#) [84986-26](#) [9003K2C003GA](#) [PLR3251](#)  
[PLR3262](#) [PLR3279](#) [PS3](#) [A019305](#) [A019306](#) [A019501](#) [A029301](#) [A165W-T2AR](#) [R2AA2133NNNN](#) [R2AA4455NNNN](#) [R2BB4455NNNN](#)  
[ACSNO-6123-FB-C6002](#) [RMS1224](#) [DR75-AMSF-10R-B](#) [14-520.0360](#) [BCK1006](#) [1703.3201](#) [HW1MS-0202-101](#) [C6P0206N-A](#) [24002-03S](#)  
[A019109](#) [A029101](#) [A165W-T3MR](#) [A22NS-3BM-NRA-G120-NN](#)