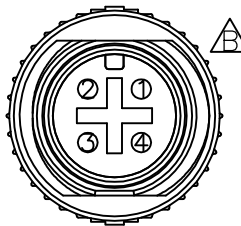
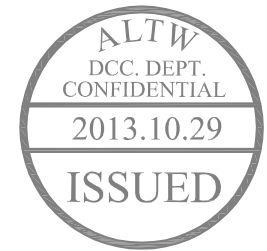
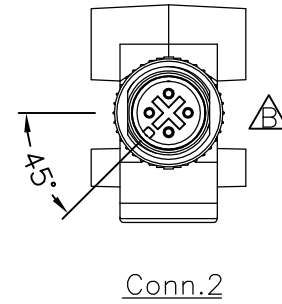
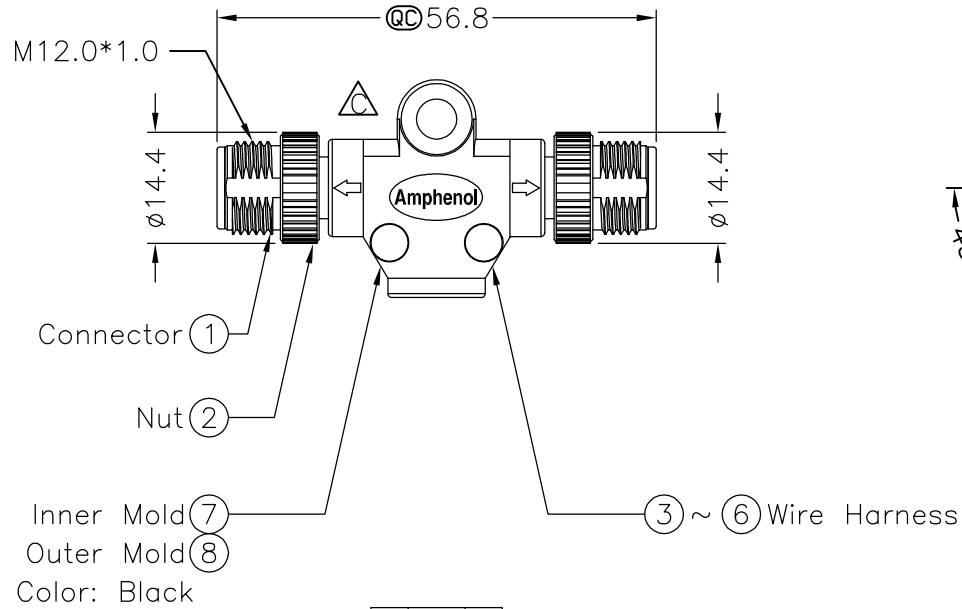
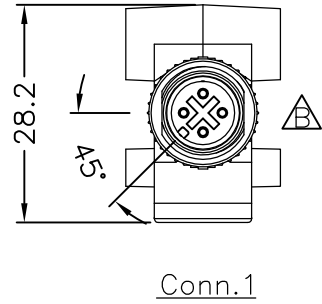


REV.	ECN NO.	DATE	SIGN	DESCRIPTION
C	LEN1350147	2013/05/08	Lu Di	Change Logo
D	LE31380057	2013/08/01	Cary	Change Pin Out
E	LEN13A0126	2013/10/17	Cary	Change Tolerance



Pin Assignments
Front View

Color	線	Conn.1	Conn.2
Green	綠	4	4
Blue	藍	3	3
White	白	2	2
Black	黑	1	1
Wire Color		Conn.1	Conn.2

Pin Out

Note:

- * QC Important Dimension.
- * Waterproof Rate: IP67
- * Connector: Black, PU
- * Nut: Zinc Alloy, Nickel Plated
- * Male Pin: Copper Alloy, Gold Plated
- * Wire Harness: UL1007 24AWG 4Pcs

UNIT:mm	
TOLERANCE	±0.5mm

TITLE		M12 Conn	
I Adapt Screw MM Conn MM Pin			
SCALE	Free	SHEET	1 OF 1
REV.	E	SIZE	A4
		QC :Inspection Item	

Amphenol LTW
安費諾亮泰企業股份有限公司

ITEM NO	SS-000404-0MM-IS001
DWG NO	SS-000404-0MM-IS001
CUSTOMER	ALTW

DRAWN BY	Cary
CHECKED BY	Lu Di
APPROVED BY	Victor

DATE	2013/10/17
DATE	2013/10/17
DATE	2013/10/17

THIS DOCUMENT IS SUBJECT TO CHANGE WITHOUT NOTICE. IT IS CONFIDENTIAL AND A PROPERTY OF Amphenol LTW. DISCLOSURE TO THIRD PARTY HAS TO BE AUTHORIZED BY Amphenol LTW.

X-ON Electronics

Largest Supplier of Electrical and Electronic Components

Click to view similar products for [Circular MIL Spec Connector](#) category:

Click to view products by [Amphenol](#) manufacturer:

Other Similar products are found below :

[89075GULPR](#) [0025-262-542](#) [0025-264-3014](#) [58-570121-04S](#) [0134-213-1208](#) [0134-213-2209](#) [0025-258-000](#) [60-042022-07P](#) [60-042022-19P](#)
[60-042022-23P](#) [60-042217-10P](#) [0114-201-1278](#) [012-0467-000](#) [602GB06EG24-61SN](#) [0134-201-1207](#) [0134-213-1006](#) [6104-207-2302](#) [6104-](#)
[208-1902](#) [61-168211-04P](#) [61-168617-10P](#) [6131-202-19149P](#) [6131-204-21149P](#) [6131-208-13149P](#) [6131-209-17149P](#) [6131-210-11149P](#) [6131-](#)
[211-19149P](#) [6131-216-19149P](#) [6131-259-21149P](#) [6131-259-23149P](#) [6131-265-17149P](#) [6131-265-19149P](#) [CS3100A18-1P-472](#) [CS3100A-36-](#)
[77P](#) [CS3101A-16-55P](#) [CS3102A-10SL-55P](#) [CS3102A-14S-58P](#) [CS3102A-32-17P](#) [CS3102A32-25S](#) [CS3102C18-4P-472](#)
[CS3106A10SL3S004](#) [CS3106A-18-73S](#) [CS3108A-14S-52S](#) [CS3108A-28-51S](#) [6162-233-1277](#) [6162-324-1231](#) [M243082296Z](#)
[M2884010AC1S1](#) [CT0-24-10SC](#) [CT0M20-7PCAU](#) [M28840/17AC1G3](#)