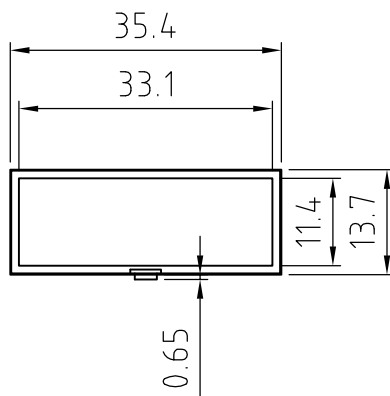
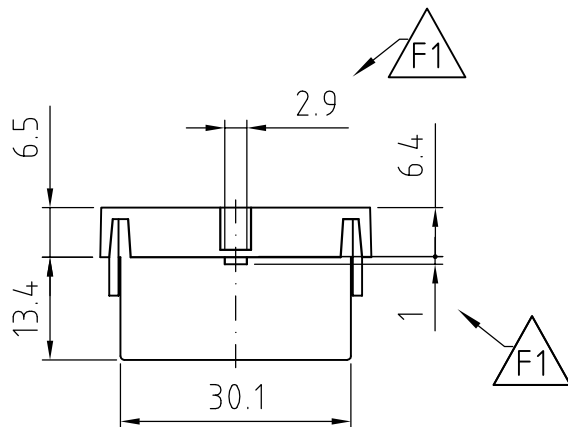


1

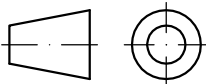
2

3

4


**PROPRIETA' RISERVATA**

Il presente disegno non puo' essere riprodotto o comunicato a terz. anche parzialmente, senza autorizzazione della Itatronic S.r.l. La Stessa si riserva di tutelare i propri diritti a rigore di legge.


**Dimensioni  
in mm**
**DISEGNO ESEGUITO CON**


Non sono ammesse variazioni o modifiche manuali

**TOLLERANZA GENERALE**
 $\pm 0.2$  mm

5 4 3 2 1

**Materiale : PPO**
**Data 02/08/2001**
**Sostituisce il**
**Descrizioni  
modifiche**
**Disegnato: Zorzato E.**
**Verificato: Mazzucato F.**
**Scala: 1 : 1**

**Denominazione**
**COPRIMORSETTO 2MPN**
**ITALTRONIC S.R.L.**  
 VIA AUSTRIA 25/D 35127  
 PADOVA - ITALY

**Disegno**
**M-00353-01**

Changed shape of fixing hook. - 11/11/2009 M.F.

## X-ON Electronics

Largest Supplier of Electrical and Electronic Components

*Click to view similar products for [Enclosures, Boxes, & Cases](#) category:*

*Click to view products by [Italtronic](#) manufacturer:*

Other Similar products are found below :

[CR-425 PAINTED](#) [585-R-WH-PK](#) [M-10-PLATED](#) [60221-01](#) [60566-01-000](#) [HPL-9VB BATT DOOR](#) [M-16-LID-PLATED](#) [M18-PLTD](#) [M-21-LID-PLATED](#) [M-21-PLATED](#) [M-23-PLATED](#) [CU-281-MB](#) [6711GSKT](#) [71884-29-028](#) [LH45-100 Black](#) [7200B](#) [72868-510-000](#) [CNS-0000 Black](#) [72883-510-000](#) [CNS-0101 Black](#) [72906-510-000](#) [CNS-0407 Black](#) [73091-510-000](#) [CNM-0000-BLACK Kit](#) [73092-510-000](#) [CNM-0101 Black](#) [73108-510-000](#) [CNL-0303 Black](#) [73395-510-039](#) [CNS-0006 Bone](#) [74257-510-000](#) [CNL-0004](#) [MDC-1183-PLAIN-ALUM](#) [MDC-1183-PTD](#) [MDC-13104-PLAIN-ALUM](#) [MDC-211 - PAINTED IVORY/BEIGE](#) [MDC-321-PTD](#) [MDC-432-PLAIN-ALUM](#) [MDC-973-PTD](#) [76](#) [77153-01-028](#) [FLX6030](#) [83535-01-508](#) [PS-11296-G](#) [PS-11298-B](#) [116-508](#) [120-407](#) [120-412](#) [120-909](#) [120-455](#) [R272-100-000](#) [120-910](#) [R501-001-010](#) [R508-080-000](#) [R508-160-000](#) [R530-120-000](#) [R530-122-000](#) [R530-200-000](#) [R531-160-000](#) [R531-200-000](#) [R582-080-100](#)