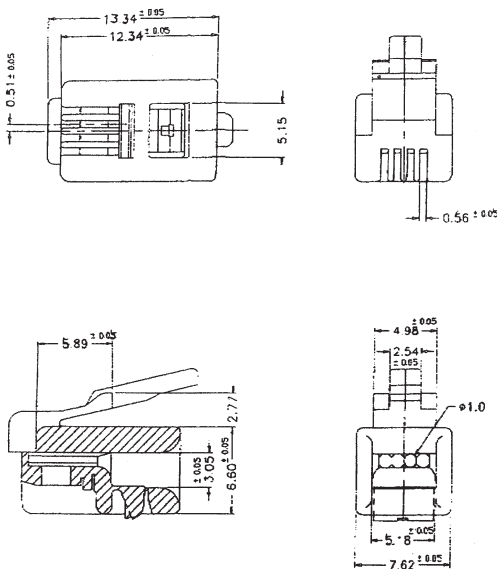




**P 126**

Modularstecker, 4P4C (RJ-10), mit Eindringkontakten

- 1. Temperaturbereich** -40 °C/+125 °C
- 2. Werkstoffe**  
Kontaktträger PC, V2 nach UL 94  
Kontakt CuSn, vergoldet
- 3. Mechanische Daten**  
Steckzyklen ≥ 2000  
Kontaktierung mit Modulkupplungen  
**Anschließbare Leiter Eindringkontakt**  
Typ Rasterstegleitung  
Querschnitt AWG 26
- 4. Elektrische Daten**  
Durchgangswiderstand ≤ 50 mΩ  
Strombelastbarkeit 2 A  
Betriebsspannung ≤ 250 V  
Isolationswiderstand 500 MΩ



**P 126**

Modular plug, 4P4C (RJ-10), piercing technology

- 1. Temperature range** -40 °C/+125 °C
- 2. Materials**  
Insulating body PC, V2 according to UL 94  
Contact CuSn, gilded
- 3. Mechanical data**  
Mating cycles ≥ 2000  
Mating with modular sockets  
**Connectable conductors piercing terminal**  
Type ribbon cable  
Section AWG 26
- 4. Electrical data**  
Contact resistance ≤ 50 mΩ  
Nominal power 2 A  
Nominal voltage ≤ 250 V  
Insulation resistance 500 MΩ

**P 126**

Connecteur mâle modulaire, 4P4C (RJ-10), technologie de perçage

- 1. Température d'utilisation** -40 °C/+125 °C
- 2. Matériaux**  
Corps isolant PC, V2 suivant UL 94  
Contact CuSn, doré
- 3. Caractéristiques mécaniques**  
Nombre de manœuvres ≥ 2000  
Raccordement avec connecteurs modulaires femelles  
**Conducteurs raccordables par perçage**  
Type câble plat  
Section AWG 26
- 4. Caractéristiques électriques**  
Résistance de contact ≤ 50 mΩ  
Courant nominal 2 A  
Tension nominale ≤ 250 V  
Résistance d'isolement 500 MΩ

Bestellbezeichnung Designation Désignation	Polzahl Poles Pôles	Verpackungseinheit Package unit Unité d'emballage
<b>P 126</b>	<b>4</b>	<b>1000</b>

Verpackung: lose im Kunststoffbeutel  
Packaging: in bulk, in a plastic bag  
Emballage: en vrac, dans un sachet en plastique

## X-ON Electronics

Largest Supplier of Electrical and Electronic Components

*Click to view similar products for [Modular Connectors / Ethernet Connectors](#) category:*

*Click to view products by [Lumberg](#) manufacturer:*

Other Similar products are found below :

[RJE231881317T](#) [MP1010RX-1000](#) [MP44RX-1000](#) [GAX-3-66](#) [GAX-8-62](#) [93606-0253](#) [GD-A-44](#) [GDCX-PA-66-50](#) [GDCX-PN-64](#) [GDCX-PN-66](#) [GDCX-PN-66-50](#) [GDLX-A-66](#) [GDLX-A-88](#) [GDLX-N-66](#) [GDLX-S-88K](#) [GDTX-S-88-50](#) [GDX-PA-1010](#) [GLX-N-1010M-BLK](#) [GLX-N-44M](#) [GLX-S-88M-BLK](#) [GMX-N-1010](#) [GMX-S-1010](#) [GMX-S-66](#) [GMX-SMT2-N-1010](#) [GMX-SMT2-N-64-50](#) [GMX-SMT2-S6-88](#) [GMX-SMT4-N-88](#) [GPX-2-64](#) [GRT1-BT1-5](#) [GSGX-N-2-88](#) [GSX-NS2-88-3.05](#) [GSX-NS2-88-3.05-50](#) [GSX-NS-88-3.05-30](#) [GSX-NS-88-3.05-50](#) [GSX-NS-88-3.68](#) [1-1775629-2](#) [GWLX-S-88-GR](#) [GWLX-S9-88-YG](#) [1300500326](#) [1300500227](#) [1300530003](#) [1300570002](#) [1324640-4](#) [RJ11FTVC2G](#) [RJ11FTVC2N](#) [RJFTVX2SA1G](#) [132764-001](#) [1400000](#) [1413176](#) [1413235](#)