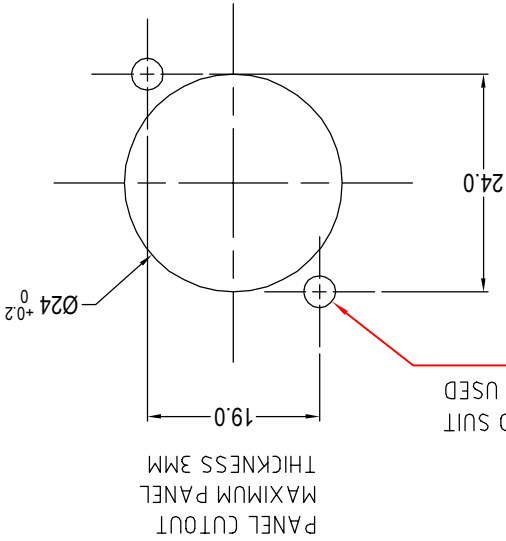
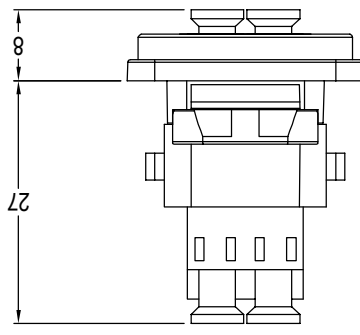
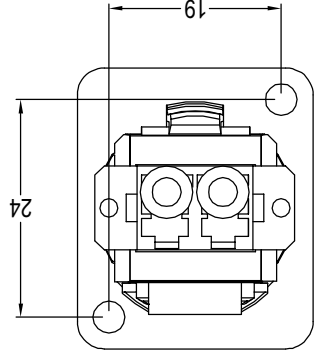
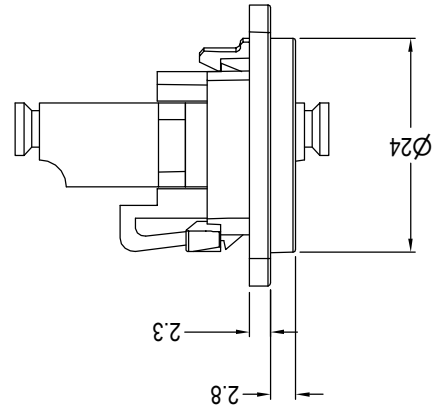
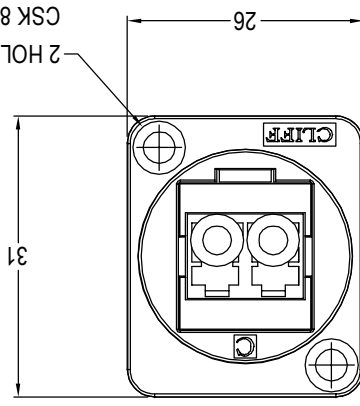


**Cliff Electronic Components Ltd.**  
 76 Holmehorpe Avenue, Holmehorpe Industrial Estate,  
 Redhill, Surrey, RH1 2PF, England, UK  
 Tel: 01737-771375 Fax: 01737-766012 Website: www.cliffuk.co.uk  
 © 2015  
 THE CONTENTS OF THIS DOCUMENT MUST NOT BE COPIED OR DISCLOSED  
 TO A 3rd PARTY WITHOUT WRITTEN PERMISSION OF CLIFF UK.

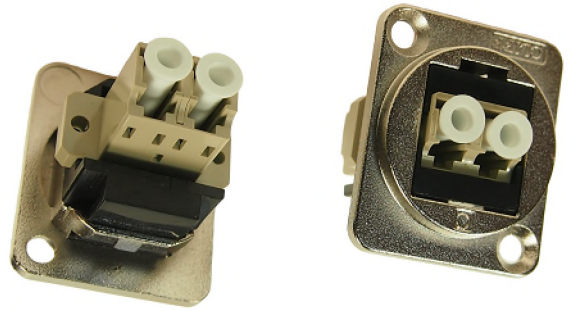
DRWG. No. **CP30214M** APPROVED: D.P.J. DRAWN: D.P.J.  
 FINISH: See Notes MATERIAL: See Notes  
 TITLE: **METAL FEEDTHROUGH LC DUPLEX MM ADAPTOR, NICKEL**  
 FORM: A4DRWGH

**ROHS COMPLIANT**  
 TOLERANCE  
 NO DEC. PLACE ±  
 1 DEC. PLACE ±  
 2 DEC. PLACE ±  
 HOLE Ø ±  
 ANGLES ±  
 UNLESS  
 OTHERWISE STATED  
 DO NOT SCALE

DIMENSIONS IN MILLIMETERS UNLESS OTHERWISE STATED. WORK TO DIMENSIONS. REMOVE ALL BURRS. IF IN DOUBT ASK  
 3rd ANGLE PROJECTION: 



- Material:**  
 1. Coupler Body: PEI  
 2. Sleeve: Ceramic  
 3. Dust Cover: PE  
 4. Insert: ABS/PC  
 5. Frame: Nickel plated zinc diecast
- Notes:**  
 1. Insertion Loss: <math>\leq 0.3\text{dB}</math>



ISS	1	04/09/2015	DATE
AMEND	2	29/09/2016	DATE
	1	1st DRAWN	
	2	VIEW CORRECTED	

## X-ON Electronics

Largest Supplier of Electrical and Electronic Components

*Click to view similar products for [Other Tools](#) category:*

*Click to view products by [Cliff](#) manufacturer:*

Other Similar products are found below :

[CR-05FL7--150R](#) [CR-05FL7--698K](#) [899-2-KT46](#) [899-5-KT46](#) [CR-0AFL4--332K](#) [CR-12FP4--260R](#) [CRCW04021100FRT7](#)  
[CRCW04021961FRT7](#) [5800-0090](#) [CRCW04024021FRT7](#) [CRCW040254R9FRT7](#) [CRCW0603102JRT5](#) [59065-5](#) [00-8273-RDPP](#) [00-8729-](#)  
[WHPP](#) [593033](#) [593058](#) [593072](#) [593564100](#) [593575](#) [593591](#) [593593](#) [011349-000](#) [LTLA506SBLAMNBL](#) [CRCW08052740FRT1](#) [LUC-](#)  
[012S070DSM](#) [LUC-018S070DSP](#) [599-2021-3-NME](#) [599-JJ-2021-03](#) [00-5080-YWPP](#) [5E4750/01-20R0-T/R](#) [LW1A-L1-GL](#) [LW1A-P1-GD](#)  
[LW1L-A1C10V-GL](#) [LW1L-M1C70-A](#) [0202-0173](#) [00-9089-RDPP](#) [00-9300-RDPP](#) [CRCW2010331JR02](#) [01-1003W-8/32-10](#) [601-GP-08-](#)  
[KT39](#) [601-JJ-06](#) [601-SPB](#) [601YSY](#) [602-JJ-03](#) [602SPB](#) [602Z](#) [603-JJ-07-FP](#) [603-JJY-04](#) [604J](#)