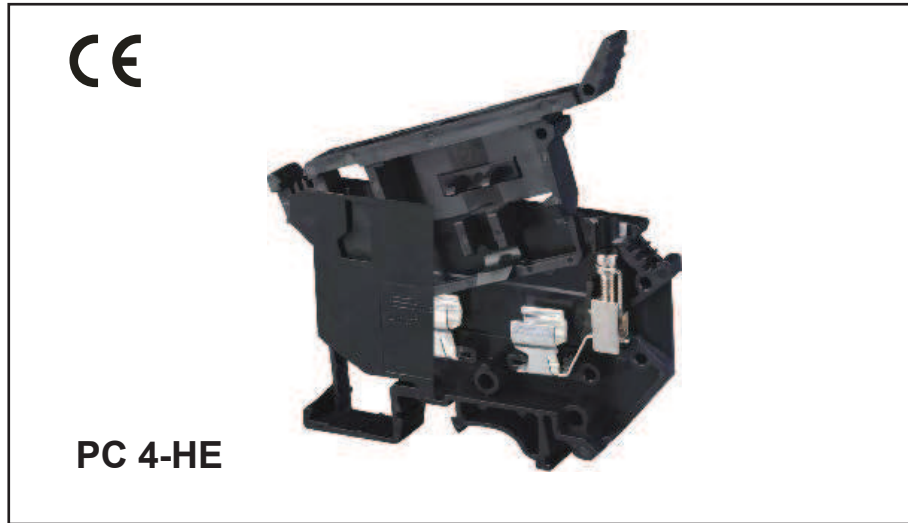





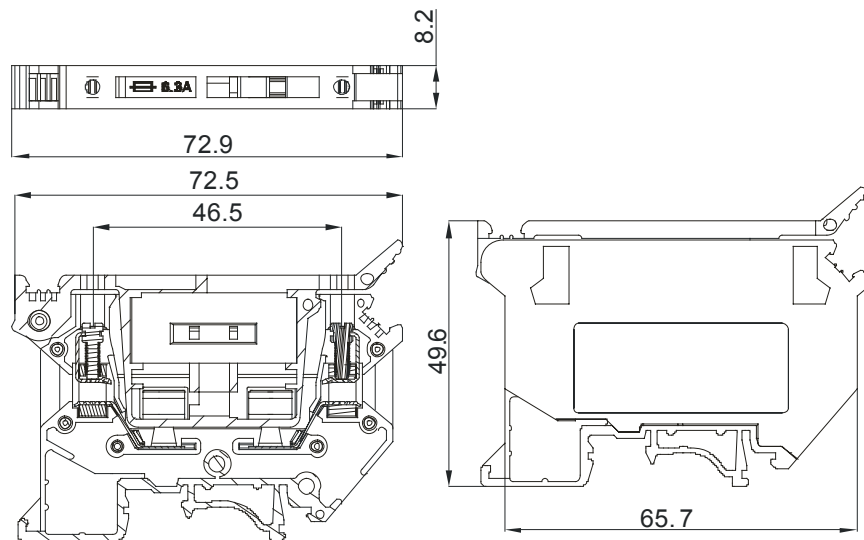


# DEGSON ELECTRONICS CO., LTD.

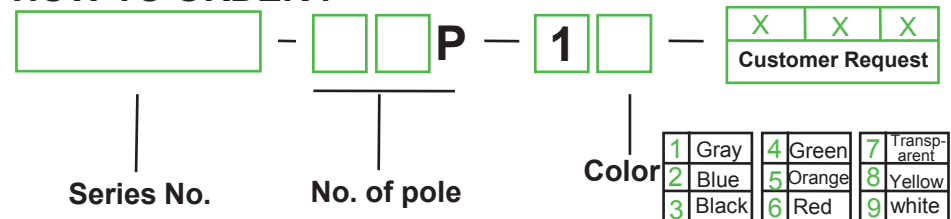
## Product Specification



Approval	CE	
<b>Electrical</b>	<b>UL</b>	<b>IEC</b>
Standard	600V	800V
Rated voltage	12A	6.3A
Rated current	24-12AWG	0.2-4.0mm <sup>2</sup>
Wire size	8.2/72.5/-mm	
T/W/End plate	56.5/64/61.5mm	
Height(NS35:7.5/NS35:15/NS32)	6KV/3	
Rated surge voltage/Contamination class	8mm	
Stripping length	M3/0.5N.m/4.5Lb-in	
Screw thread/Tightening torque	A4	
Internal cylindrical gage	PA/V-0	
Insulating material/Inflammability class		
<b>Specification</b>	<b>Model</b>	<b>Pieces</b>
(1)Fuse terminal block	PC 4-HE	50
(2)Insertion bridge 	EB 2-8	100
	EB 3-8	100
	EB 10-8	300
(3)Test plug socket insulated 		
(4)Zack strip 	ZB8	300



### HOW TO ORDER :



 mm (INCH)	 <b>DEGSON ELECTRONICS CO., LTD.</b>
 THROANGLE PROJECTION	<b>NAME</b> <b>PC 4-HE</b>

## X-ON Electronics

Largest Supplier of Electrical and Electronic Components

*Click to view similar products for [DIN Rail Terminal Blocks](#) category:*

*Click to view products by [Degson](#) manufacturer:*

Other Similar products are found below :

[1045932](#) [00110420202](#) [00110430402](#) [5724.2/L](#) [592808-3](#) [CTS25U/BL](#) [CTS2.5U-N/Y](#) [91.010](#) [91.040](#) [DP25-GY-ND](#) [15288](#) [90.070](#) [90.905](#)  
[91.001](#) [91.020](#) [91.201](#) [91.340](#) [2713793](#) [2757571](#) [280-331](#) [283-317](#) [283-607](#) [2909044](#) [2909798](#) [29-2052](#) [SRT2-OD08CL-1](#)  
[CDL4U\(E\)MOV](#) [2757801](#) [2794660](#) [284-317](#) [2890975](#) [2907033](#) [3048496](#) [CTS2.5U-N/O](#) [5542152](#) [5602077](#) [0709880](#) [5520682](#) [5605444](#)  
[5607102](#) [EPUSC](#) [SRT2-OD16P](#) [2901288](#) [591620-2](#) [1-591651-1](#) [NRA37-1/2](#) [592814-1](#) [592814-3](#) [SRT2-ID16P](#) [NRA37-12](#)