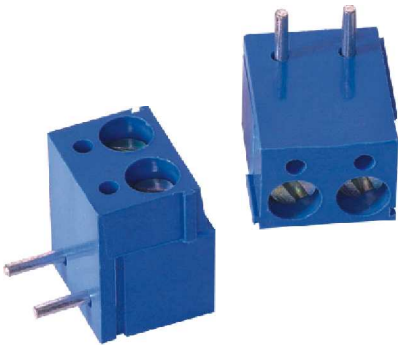


Ninigi

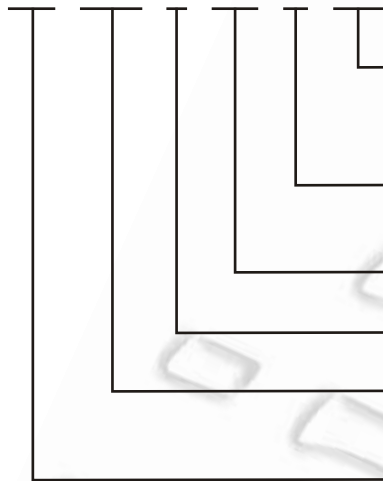
D A T A S H E E T



Specification:

Contact: Brass (CuZn), Cu/Ni, tin plated
Terminal screw: Steel galvanized and chromated
Insulator: Poly Butylene, Terephthlene,
PBT (30% Glass Filled) (UL94V-0)
Operating temperature: -30°C to 120°C
Current rating: 16 A
Resistance to tracking: 5 MW
Dielectric strength: 2500 V
Insulation withstanding voltage: 1500 VAC min.
Rated voltage: 250 V

TB-5.0-K-2P-N-BK



Colour:

none - blue
GY - gray
BK - black

Wire Guard:

none - with wire guard
N - without wire guard

No. of Poles

N - max. 24

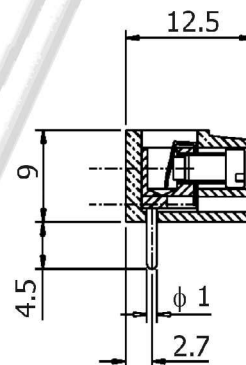
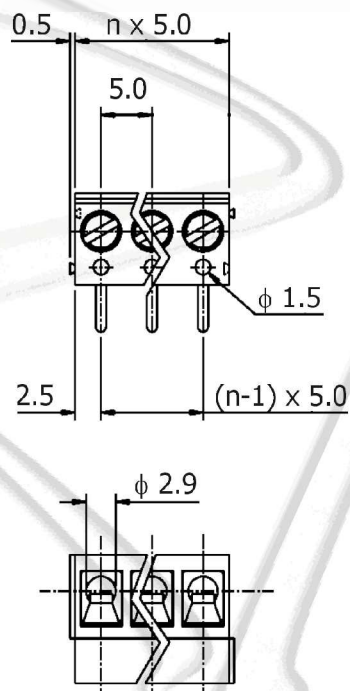
Top Wire Inlet Type:

K - Screw in Front

Pitch:

5.0 - 5.0 mm
10 - 10.0 mm

Terminal Block



Recommended PCB holes diameter: ϕ 1.2 mm to ϕ 1.4 mm

X-ON Electronics

Largest Supplier of Electrical and Electronic Components

Click to view similar products for [Pluggable Terminal Blocks](#) category:

Click to view products by [Ninigi](#) manufacturer:

Other Similar products are found below :

[57.404.7553](#) [57.504.0053.7](#) [57.510.0053](#) [57.910.6153](#) [01.112.1453](#) [CTB932VE/6](#) [MC 1.5/ 6-ST-3.5 GY AU](#) [ET02015000J0G](#) [734-104](#) [734-302](#) [734-304](#) [8-141-P](#) [FKCT 2.5/ 3-ST KMGY](#) [860505](#) [860508](#) [860516](#) [860810](#) [861908](#) [GBPACX-12](#) [93.731.4953.0](#) [PV05-5,08-K](#) [PVP02-5,00](#) [PVP04-3,50](#) [PVS02-5,00](#) [1-1986160-3](#) [H-10](#) [ELFH09150](#) [ELFH16150](#) [ELFP03110](#) [ELFT06250](#) [ELFT07250](#) [ELVF09400](#) [ELVP03100](#) [ELXH03100](#) [ELXH071G0E](#) [ELXP041G0](#) [ELXT046G0](#) [1700101](#) [1700410](#) [1700425](#) [1703176](#) [1705229](#) [1710175](#) [1714537](#) [1717806](#) [1719600](#) [1729386](#) [1734692](#) [1734795](#) [1736036](#)