

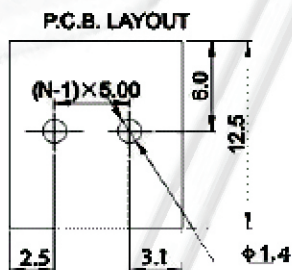
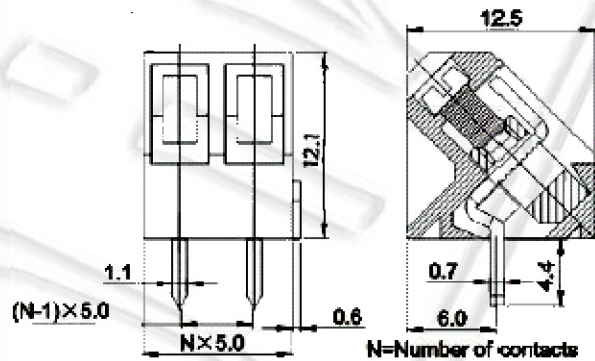
PCB Mounting Terminal Blocks 45°, Pitch 5.0 mm



SPECIFICATION

Screw: M2.5, steel, Zinc-plated
 Contact: Brass
 Pin Header: Brass, Tin-plated
 Housing: PA66, UL94V-0
 Rated Voltage: 250V
 Rated Current: 16A
 Contact Resistance: 20mΩ
 Insulation Resistance: 5000MΩ/1000V
 Withstand Voltage: AC1500V/1Min
 Wire Range: 22-12AWG 2.5mm²
 Temp. Rang: -40°C/+105°C
 Max Soldering: +250°C 5Sec.
 Torque: 0.4Nm
 Strip Length: 4.5-5mm
 Pitch: 5 mm

Series No.	No. of ways (N)
TB-5.0-K45-2/BL	2
TB-5.0-K45-3/BL	3



X-ON Electronics

Largest Supplier of Electrical and Electronic Components

Click to view similar products for [Pluggable Terminal Blocks](#) category:

Click to view products by [Ninigi](#) manufacturer:

Other Similar products are found below :

[57.404.7553](#) [57.504.0053.7](#) [57.510.0053](#) [57.910.6153](#) [01.112.1453](#) [CTB932VE/6](#) [MC 1.5/ 6-ST-3.5 GY AU](#) [ET02015000J0G](#) [734-104](#) [734-302](#) [734-304](#) [8-141-P](#) [FKCT 2.5/ 3-ST KMGY](#) [860505](#) [860508](#) [860516](#) [860810](#) [861908](#) [GBPACX-12](#) [93.731.4953.0](#) [PV05-5,08-K](#) [PVP02-5,00](#) [PVP04-3,50](#) [PVS02-5,00](#) [1-1986160-3](#) [H-10](#) [ELFH09150](#) [ELFH16150](#) [ELFP03110](#) [ELFT06250](#) [ELFT07250](#) [ELVF09400](#) [ELVP03100](#) [ELXH03100](#) [ELXH071G0E](#) [ELXP041G0](#) [ELXT046G0](#) [1700101](#) [1700410](#) [1700425](#) [1703176](#) [1705229](#) [1710175](#) [1714537](#) [1717806](#) [1719600](#) [1729386](#) [1734692](#) [1734795](#) [1736036](#)