

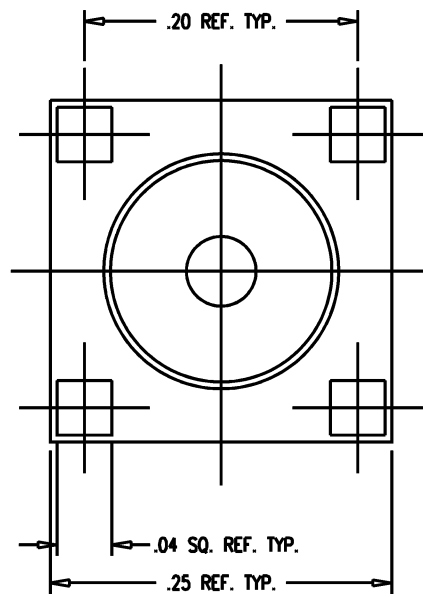
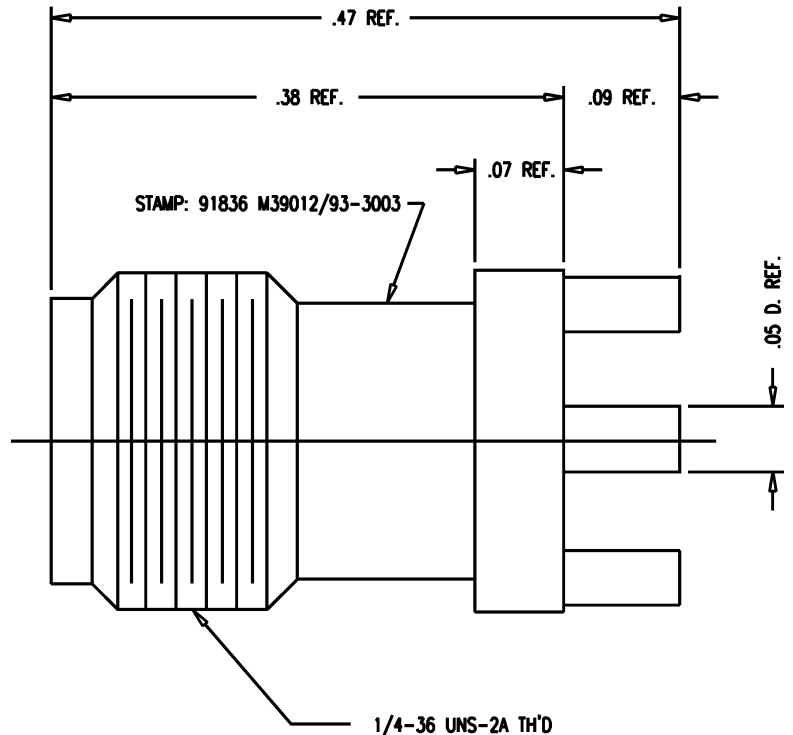
DASH NO.	M CODE	MADE FROM
----------	--------	-----------

# GSD

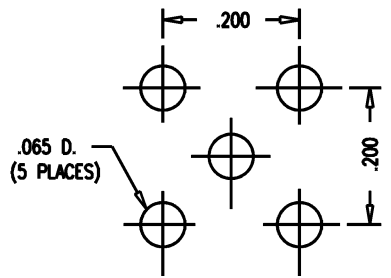
M39012/93-3003

### REVISIONS

ISSUE	CHANGES
0	ER 32928 JCA 03/04/91
1	CN 34192 E KH 10/19/92
2	CN 35187 D KH 11/29/93
3	CN 36001 E ME 01/16/95
4	CN 38471 C TML 01/18/02



- NOTES:
- MARK PACKAGE: 91836 M39012/93-3003  
877-93-1 XX XX (DATE CODE)
  - INTERFACE PER MIL-STD-348 FIG., 310-2.
  - MATERIALS:  
INSULATOR-TEFLON, ASTM-D-1457  
CENTER CONTACT F-BER. COP., ASTM-B-196  
BODY-STAINLESS STEEL, 303
  - FINISHES:  
ALL METAL PARTS-HARD GOLD PLATE PER MIL-G-45204
  - ELECTRICAL CHARACTERISTICS:  
NOMINAL IMPEDANCE-50 OHMS



MOUNTING HOLES

# GSD

WAS: JCA1428 877931S

SCALE 10:1

APPROX SURFACE AREA

877-93-1

USED ON

REF:

RECEPTACLE, P.C.B., SMA

DRAWN	JCA	DATE	03/04/91
-------	-----	------	----------

DESIGN	GA	DATE	03/05/91
--------	----	------	----------

APPR.		DATE	
-------	--	------	--

**KINGS**

ELECTRONICS CO., INC.

ROCK HILL, SOUTH CAROLINA 29730

M39012/93-3003

## X-ON Electronics

Largest Supplier of Electrical and Electronic Components

*Click to view similar products for [RF Connectors / Coaxial Connectors](#) category:*

*Click to view products by [Winchester](#) manufacturer:*

Other Similar products are found below :

[R125315120](#) [8915-1511-000](#) [89674-0827](#) [5916-1103-603](#) [0106-001-000](#) [6-0001-3](#) [6001-7071-019](#) [6002-7051-003](#) [6002-7551-202](#) [6059674-1](#) [619550-1](#) [630059-000](#) [M39012/25-0021](#) [M39012/79-3008](#) [M39030/3-01N](#) [M39030/3-03N](#) [M3933/25-29N](#) [M3933/25-36N](#) [6500-7071-046](#) [6501-1071-002](#) [M83723/72W24576](#) [M83723/72W2457N](#) [6769](#) [CX050L2AQ](#) [7002-1541-010](#) [7003-1572-002](#) [7004-1512-000](#) [7009-1511-004](#) [7010-1511-000](#) [7029-1511-060](#) [7101-1541-010](#) [7101-1571-002](#) [7105-1521-002](#) [7145-1521-002](#) [7209-1511-011](#) [7210-1511-012](#) [7210-1511-015](#) [7210-1511-019](#) [7210-1511-040](#) [7225-1512-050](#) [7242-1511-000](#) [73137-5015](#) [73216-2241](#) [73251-0111](#) [73251-0672](#) [73276-1501](#) [73366-0013](#) [73404-2300](#) [73413-6080](#) [734151610](#)