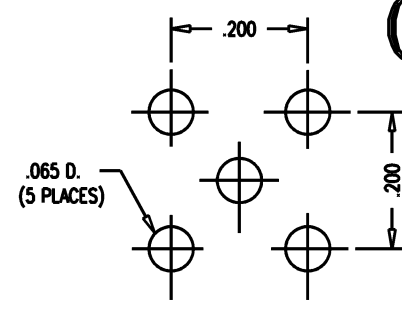
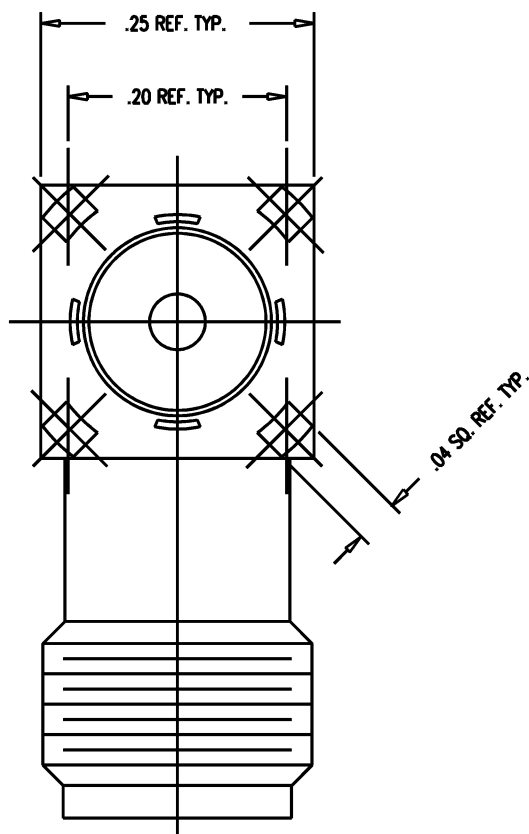
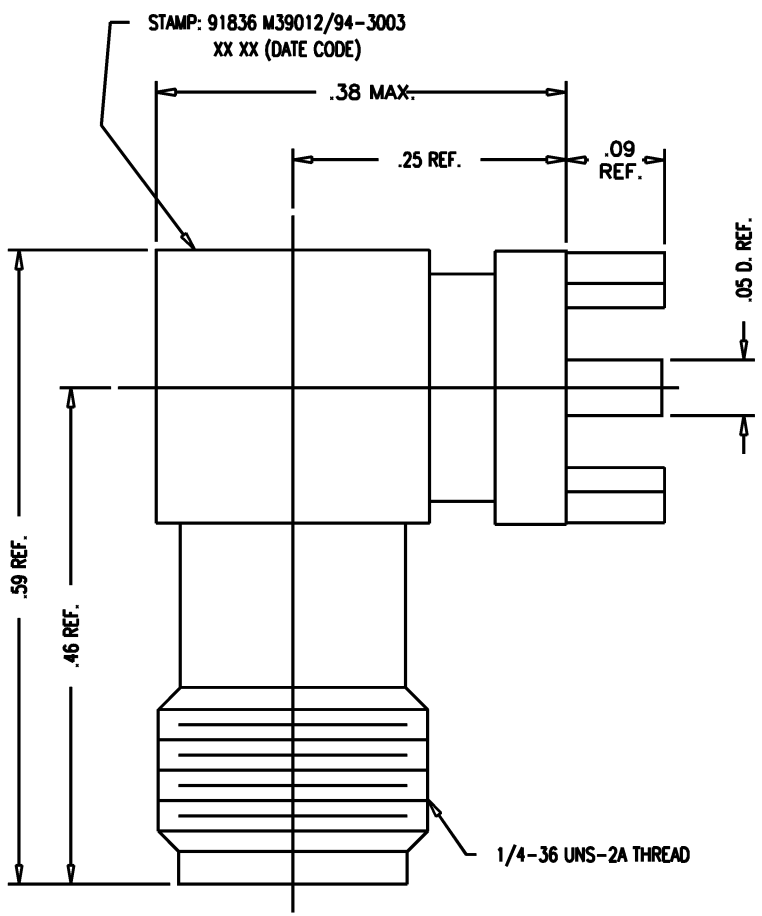


DASH NO.	M CODE	MADE FROM
----------	--------	-----------



GSD

GSD

M39012/94-3003

REVISIONS	
ISSUE	CHANGES
0	ER 32926 JCA 03/04/91
1	CN 34192 KH 10/19/92
2	CN 39474 A DCT 6/13/6
3	CN 39552 C JPK 08/07/06
4	CN 39815 C PMC 02/28/07
5	CN 39917 E PMC 05/08/07
6	CN 40035 C PMC 08/16/07

SCALE 8:1	
APPROX SURFACE AREA	
877-95-1	
USED ON	
REF:	
RCPT, P.C.B., ANG, SMA	
DRAWN JCA	DATE 03/04/91
DESIGN GA	DATE 03/05/91
APPR.	DATE

A Winchester Electronics Company
ROCK HILL, SOUTH CAROLINA 29730
M39012/94-3003

- NOTES:
- INTERFACE PER MIL-STD-348 FIG. 310-2.
 - MATERIALS:
INSULATORS: TEFLON, ASTM-D4894
CENTER CONTACT: BER. COP., ASTM-B196
ALL OTHER PARTS: STAINLESS STEEL, SAE-AMS-00-S-763
 - FINISHES:
ALL METAL PARTS: HARD GOLD PLATE PER ASTM-B488
 - ELECTRICAL CHARACTERISTICS:
NOMINAL IMPEDANCE: 50 OHMS
VOLTAGE RATING: 1000 VRMS

X-ON Electronics

Largest Supplier of Electrical and Electronic Components

Click to view similar products for [RF Connectors / Coaxial Connectors](#) category:

Click to view products by [Winchester](#) manufacturer:

Other Similar products are found below :

[R125315120](#) [8915-1511-000](#) [89674-0827](#) [5916-1103-603](#) [0106-001-000](#) [6-0001-3](#) [6001-7071-019](#) [6002-7051-003](#) [6002-7551-202](#) [6059674-1](#) [619550-1](#) [630059-000](#) [M39012/25-0021](#) [M39012/79-3008](#) [M39030/3-01N](#) [M39030/3-03N](#) [M3933/25-29N](#) [M3933/25-36N](#) [6500-7071-046](#) [6501-1071-002](#) [M83723/72W24576](#) [M83723/72W2457N](#) [6769](#) [CX050L2AQ](#) [7002-1541-010](#) [7003-1572-002](#) [7004-1512-000](#) [7009-1511-004](#) [7010-1511-000](#) [7029-1511-060](#) [7101-1541-010](#) [7101-1571-002](#) [7105-1521-002](#) [7145-1521-002](#) [7209-1511-011](#) [7210-1511-012](#) [7210-1511-015](#) [7210-1511-019](#) [7210-1511-040](#) [7225-1512-050](#) [7242-1511-000](#) [73137-5015](#) [73216-2241](#) [73251-0111](#) [73251-0672](#) [73276-1501](#) [73366-0013](#) [73404-2300](#) [73413-6080](#) [734151610](#)