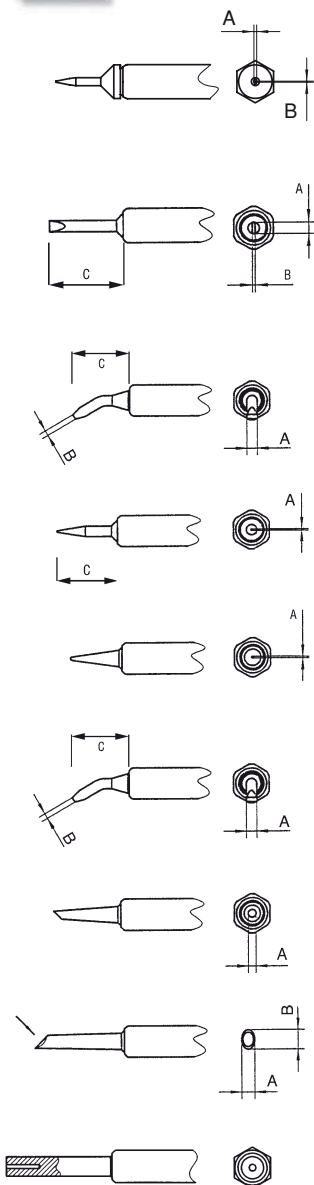


Soldering Irons and Tips

Electronically Controlled Low Voltage Soldering Irons



Soldering Tips for WMP



Order No.	Model	Description	Width A	Thickness B	Length C
NT 1SC	NT 1SC	Chisel tip slim	0,4 mm	0,15 mm	14 mm
NT H	NT H	Chisel tip	0,8 mm	0,4 mm	8,4 mm
NT K	NT K	Chisel tip	1,2 mm	0,4 mm	8,4 mm
NT A	NT A	Chisel tip	1,6 mm	0,4 mm	9,5 mm
NT 6	NT 6	Chisel tip	1,6 mm	0,4 mm	7,4 mm
NT B	NT B	Chisel tip	2,4 mm	0,8 mm	7,8 mm
NT C	NT C	Chisel tip	3,2 mm	0,8 mm	8,2 mm
NT D	NT D	Chisel tip	4,0 mm	0,8 mm	8,6 mm
NT AX	NT AX	Chisel Bent	1,6 mm	0,4 mm	8,2 mm
NT 1S	NT 1S	Round tip slim	Ø 0,25 mm		8,5 mm
NT 1	NT 1	Round tip	Ø 0,25 mm		7,4 mm
NT 1X	NT 1X	Round tip bent 45°	Ø 0,4 mm		8,6 mm
NT 4	NT 4	Round tip sloped 45°	Ø 1,2 mm		9,9 mm
NT GW	NT GW	Gull wing	2,0 mm	3,0 mm	13,4 mm
NT MS	NT MS	NT Measuring tip for thermo element Ø 0,5 mm			

Order No.	Description
005 87 517 17	Silicon pad for changing bent NT series tips

005 87 517 10	Tip changing tool for changing straight NT series tips
---------------	--



X-ON Electronics

Largest Supplier of Electrical and Electronic Components

Click to view similar products for [Soldering & Desoldering Stations](#) category:

Click to view products by [Weller](#) manufacturer:

Other Similar products are found below :

[WCC108](#) [WTL1000-1](#) [700-3051-ESD](#) [T0058758721N](#) [T0051516199N](#) [WXD2010N](#) [FT-NL](#) [700-3057](#) [P-907](#) [MT-687](#) [SBK8586](#) [5SI-216N-K](#) [5SI-216N-2.4D](#) [SS-593H](#) [5SI-216N-4C](#) [ECC95650EU](#) [5SI-216N-I](#) [5SI-216N-3.2D](#) [960-K](#) [960-3C](#) [BGA0001-S](#) [BGA0004-S](#) [BGA0009-S](#) [ECC154499EU](#) [ECC154500EU](#) [ECC105279EU](#) [ECC169571EU](#) [ECC169572EU](#) [ECC86945EU](#) [ECC87245EU](#) [ECC87924EU](#) [ECC87926EU](#) [ECC89579EU](#) [ECC90004EU](#) [ECC90005EU](#) [ECC93124EU](#) [ECC93125EU](#) [ECC93126EU](#) [ECC95651EU](#) [ECC95652EU](#) [ECC95653EU](#) [ECC95654EU](#) [ECC95655EU](#) [EP-405](#) [NO.630C](#) [ST-91M](#) [YIHUA-939D](#) [ECC169570EU](#) [900-T-I](#) [900-T-IS](#)