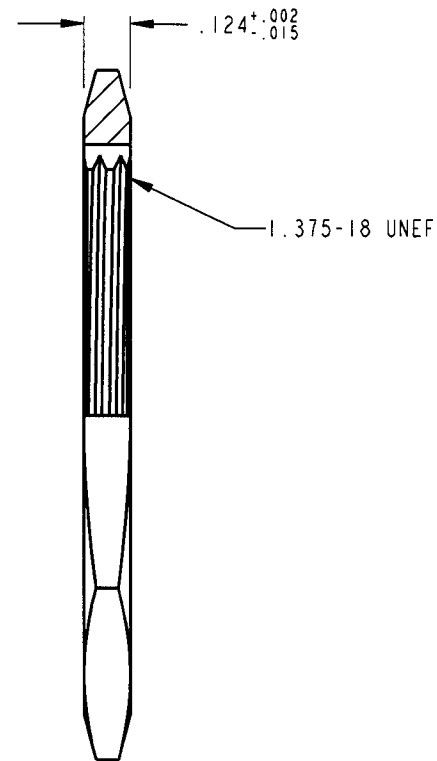
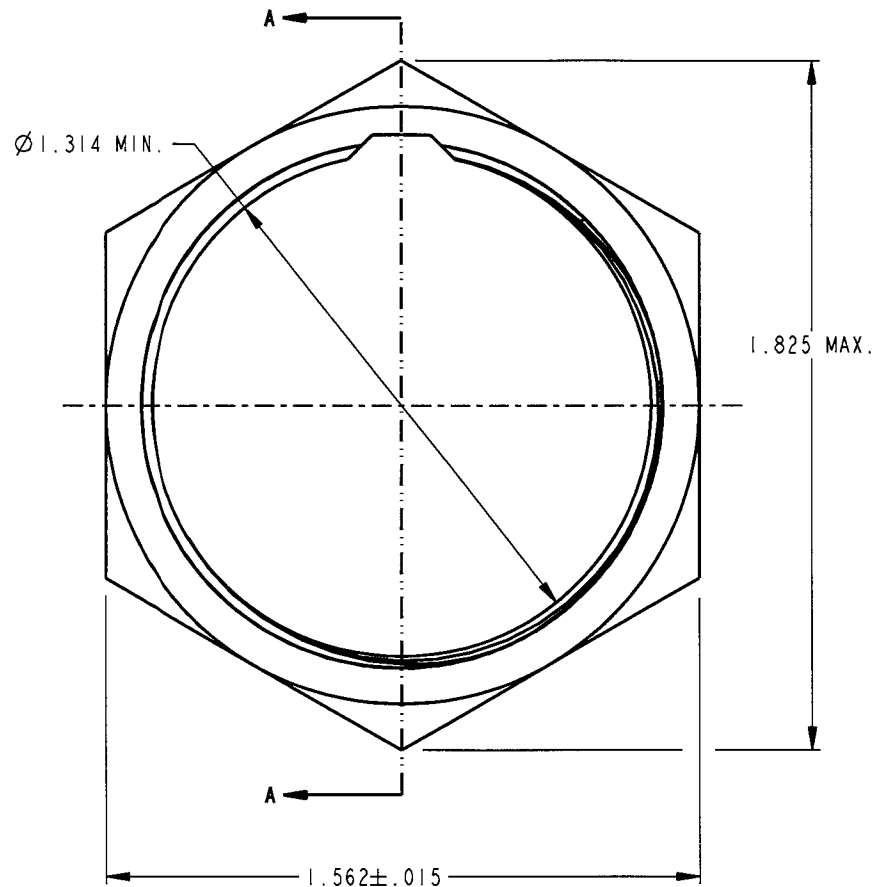


PROPERTY OF DEUTSCH E.C.D.

This drawing contains proprietary information that shall not be disclosed, duplicated, nor used in whole or in part for any purpose other than to evaluate this drawing.

| A | 0025-262-3014 | REVISIONS             |             |      |
|---|---------------|-----------------------|-------------|------|
|   |               | REV                   | DESCRIPTION | DATE |
| A |               | REVISED PER E.O.D1421 | 8/18/05     | T.H. |



SECTION A-A

- 2. MATERIAL / FINISH: ALUMINUM ALLOY / NICKEL PLATED.
- 1. ALL DIMENSIONS ARE IN INCHES UNLESS OTHERWISE SPECIFIED.

|                  |                  |                       |  |               |
|------------------|------------------|-----------------------|--|---------------|
| SIGNATURE & DATE |                  | NUT, PANEL<br>SIZE 20 | CP   | MATL<br>CODE  |
| DR               | T. HOLT 9/29/98  |                       | DEUTSCH                                    |               |
| CHK              | MK 3/31/99       |                       | ENGINEERED CONNECTING DEVICES              |               |
| PE               | TIM HOLT 9/29/98 |                       | 5733 W. Whittier Ave.<br>Hemet, California |               |
| APPD             | <i>T.H.</i>      |                       | <b>A</b>                                   | 0025-262-3014 |
| SCALE            | NONE             | WT                    | DWG<br>SIZE                                | CODE<br>11139 |
|                  |                  | ENVELOPE              | SHEET                                      | 1 OF 1        |

## X-ON Electronics

Largest Supplier of Electrical and Electronic Components

*Click to view similar products for [Circular MIL Spec Connector](#) category:*

*Click to view products by [TE Connectivity](#) manufacturer:*

Other Similar products are found below :

[89075GULPR](#) [0025-262-542](#) [0025-264-3014](#) [58-570121-04S](#) [0134-213-1208](#) [0134-213-2209](#) [0025-258-000](#) [60-042022-07P](#) [60-042022-19P](#)  
[60-042022-23P](#) [60-042217-10P](#) [0114-201-1278](#) [012-0467-000](#) [602GB06EG24-61SN](#) [0134-201-1207](#) [0134-213-1006](#) [6104-207-2302](#) [6104-](#)  
[208-1902](#) [61-168211-04P](#) [61-168617-10P](#) [6131-202-19149P](#) [6131-204-21149P](#) [6131-208-13149P](#) [6131-209-17149P](#) [6131-210-11149P](#) [6131-](#)  
[211-19149P](#) [6131-216-19149P](#) [6131-259-21149P](#) [6131-259-23149P](#) [6131-265-17149P](#) [6131-265-19149P](#) [CS3100A18-1P-472](#) [CS3100A-36-](#)  
[77P](#) [CS3101A-16-55P](#) [CS3102A-10SL-55P](#) [CS3102A-14S-58P](#) [CS3102A-32-17P](#) [CS3102A32-25S](#) [CS3102C18-4P-472](#)  
[CS3106A10SL3S004](#) [CS3106A-18-73S](#) [CS3108A-14S-52S](#) [CS3108A-28-51S](#) [6162-233-1277](#) [6162-324-1231](#) [M243082296Z](#)  
[M2884010AC1S1](#) [CT0-24-10SC](#) [CT0M20-7PCAU](#) [M28840/17AC1G3](#)