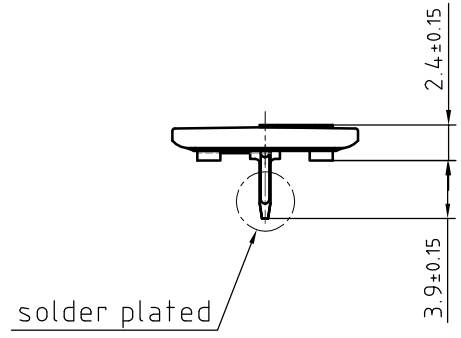
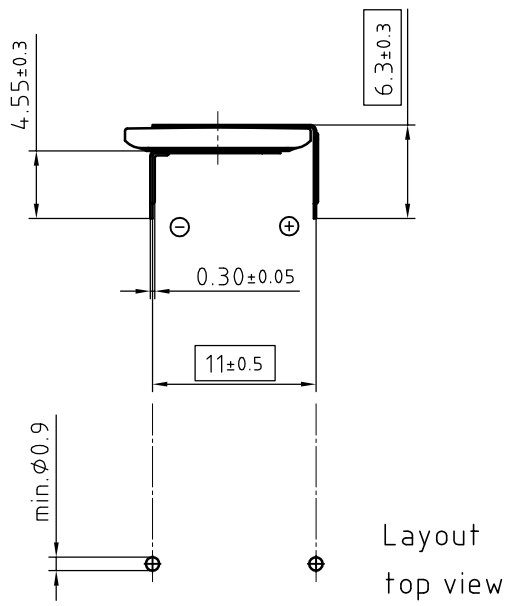
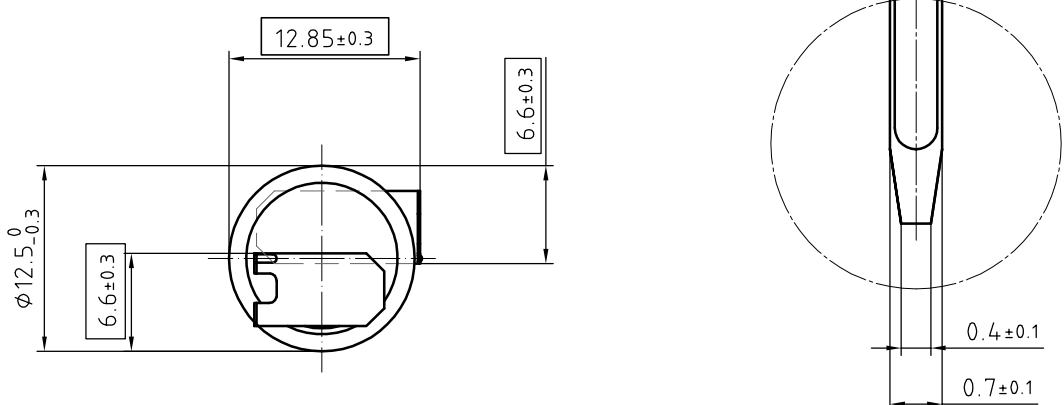


Art.-Number: 702601

- Samples can deviate in the execution from the serie.



- Dimensions and tolerances can be specified only after the testing of the devices for the mass production definitely

Tab material: Stainless steel

All framed values will be used for dimension checking !

Rev.	<input type="radio"/>			Rev.	<input type="radio"/>				Customer's Approval		
Rev.	<input type="radio"/>			Rev.	<input type="radio"/>				Date		
Rev.	<input type="radio"/>			Rev.	<input type="radio"/>				Signature		
Titel:								Scale 2:1	Drawn	21.01.10	Wu Ping
CR1216 MFR FH									Checked		
									Approved		

renata
batteries

CH-4452 Itingen
Switzerland

10.0485.4-

X-ON Electronics

Largest Supplier of Electrical and Electronic Components

Click to view similar products for [Coin Cell Battery](#) category:

Other Similar products are found below :

[SMTU 1632-1](#) [CR1225](#) [SMTM1632](#) [BSD02.V](#) [095995R](#) [SMTU2450N-LF](#) [CR1220 MFR.IB](#) [SMTU 2430-1-LF](#) [CR2025 MFR.IB](#) [SMTU 2477N-1-LF](#) [SMTU1632-C.TR](#) [SMTU2032-LF](#) [NL5077-LF](#) [HU2450N-LF](#) [HU 2450N-1-LF](#) [HU2430-LF](#) [SMTU2450N-LF BULK](#) [SMTU1632-LF.TR](#) [SMTU2430-LF.TR](#) [SMTU 2450N-1-LF](#) [HU357-LF](#) [NH5077-LF](#) [SMTU2450N-LF.TR](#) [SMTU357-LF](#) [SMTU 1225-1-LF](#)