

Microphone

Electret Condenser Microphone

analogy-Omnidirectional

KECG2742PBL

Shape

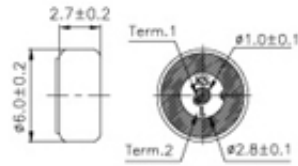
KECG2742PBL



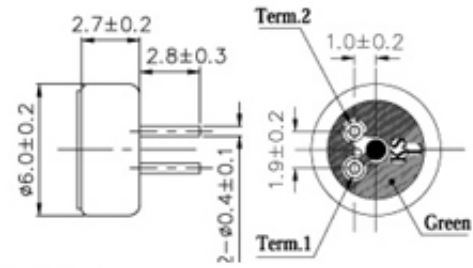
Sensitivity(dB)	-42±3dB
Operating Voltage (V.D.C.)	2
Impedance (Ω)	2.2K
Rated Voltage (V.D.C.)	10
Sensitivity Reduction(Hz)	-3dB@f=1KHz,1Pa,Vs=2.0V.D.C. to 1.5V.D.C.
Frequency Range(Hz)	20 ~ 20,000
Max. Current Consumption (mA)	0.5@Vs=2.0V.D.C. RL=2.2KΩ
S/N Ratio(dBA)	58

Dimension

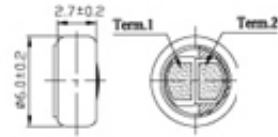
CONTACT TYPE



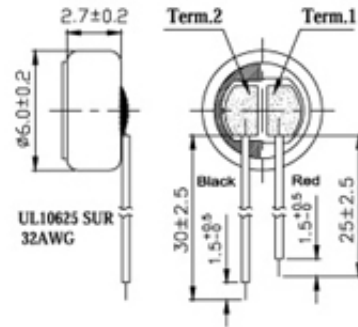
PIN TYPE



TERMINAL TYPE

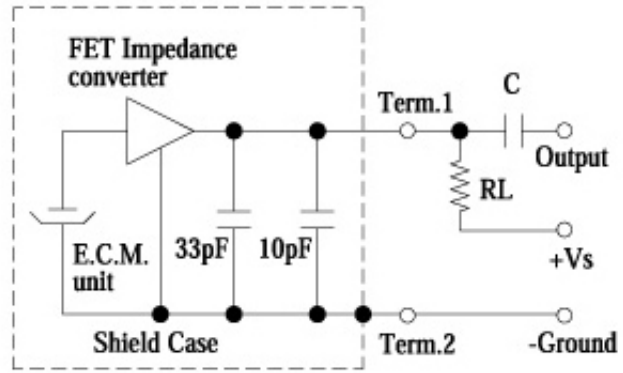


WIRE TYPE



Tol : ± 0.5 Unit : mm

∴ Characteristic / Schematic Diagram



TOP ▲

X-ON Electronics

Largest Supplier of Electrical and Electronic Components

Click to view similar products for [kingstate manufacturer](#):

Other Similar products are found below :

[KPEG352](#) [KXG1205](#) [KPEG130](#) [KMTG1261](#) [KSSG1201-16](#) [KPEG260H](#) [KDMG36008](#) [KPEG1600](#) [KPEG-202](#) [KDMG36008-10B](#) [KPEG-653SAN](#) [KPEG420](#) [KPEG623AN](#) [KPEG1501](#) [KPEG-353](#) [KPEG260](#) [KPEG270](#) [KDMG13008L-02](#) [KPEG228](#) [KSSG3108](#) [KPEG280](#) [KPEG222](#) [KECG2740PBJ](#) [KCVG084B16](#) [KPEG006](#) [KEIG4537TFL-N](#) [KPEG214A](#) [KPEG153](#) [KMTG1102-A1](#) [KPEG960](#) [KPEG203](#) [KPEG106-HS](#) [KMTG1303-1](#) [KPEG165](#) [KTG1212](#) [KEEG1542PBL-A](#) [KPEG242](#) [KSSG33J12](#) [KPEG163](#)