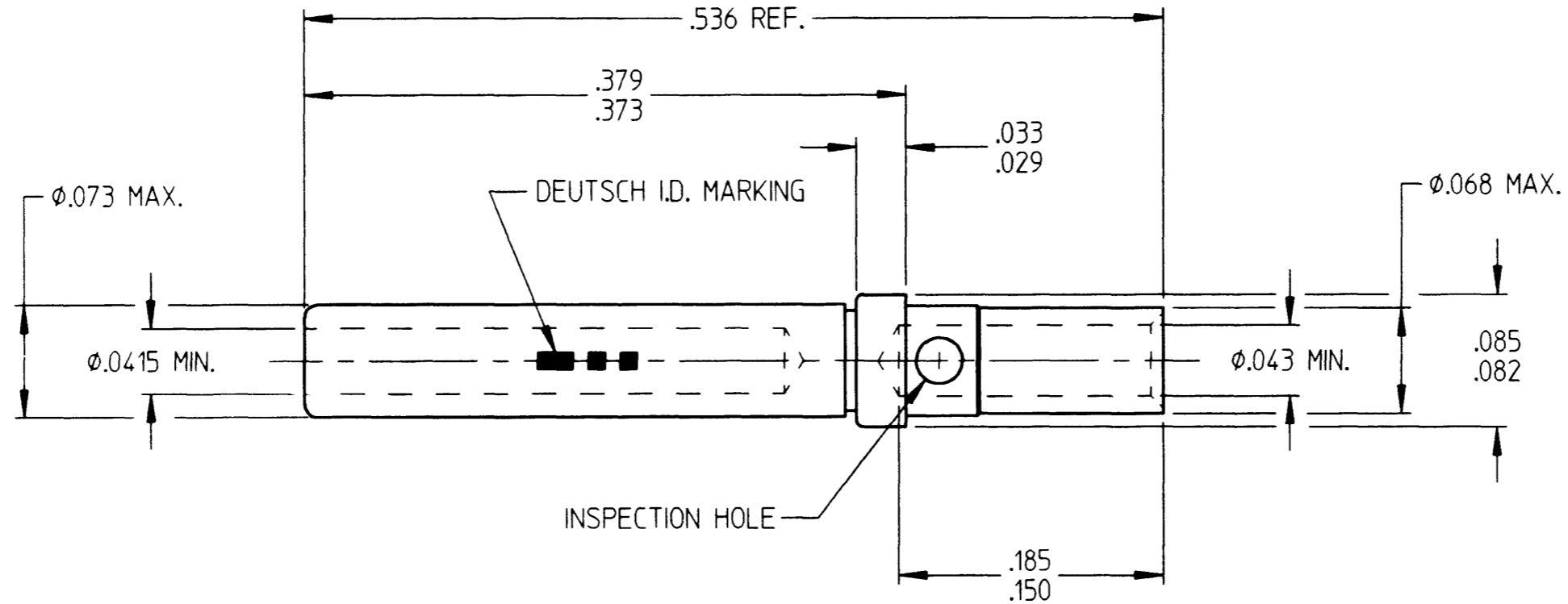


A 2562-202-2090

REVISIONS			
REV	DESCRIPTION	DATE	APPROVED
A	REVISED PER E.O. C1363	9-3-93	<i>S</i>



4. CRIMP TOOL DANIELS AFM8.
POSITIONER DANIELS K13-1.
RECOMMENDED STRIP LENGTH 5/32 TO 3/16.
3. FINISH CONTACT BODY - DEUTSCHCOAT V.
SLEEVE - PASSIVATED.
2. MATERIAL CONTACT BODY - COPPER ALLOY.
SOCKET SLEEVE - STAINLESS STEEL.

NOTE: 1. DIMENSIONS ARE IN INCHES UNLESS OTHERWISE SPECIFIED.

SIGNATURE & DATE	
DR	R. GROSS 7-27-93
CHK	Jo POWELL 8-2-93
PE	<i>R. Gross</i> 7-27-93
APPD	
SCALE	WT

CONTACT, SOCKET

CRIMP TYPE
REAR RELEASE
SIZE 20

ENVELOPE

CP	MATL CODE
DEUTSCH ENGINEERED CONNECTING DEVICES Municipal Airport Banning, California	
B	2562-202-2090
DWG SIZE	CODE 11139 SHEET 1 OF 1

2562-202-2090_env_A

X-ON Electronics

Largest Supplier of Electrical and Electronic Components

Click to view similar products for [Circular MIL Spec Contacts](#) category:

Click to view products by [TE Connectivity](#) manufacturer:

Other Similar products are found below :

[006-0984-20](#) [006-1186-20](#) [601101N004](#) [CT0E20-22SS](#) [CT1N20-23SS](#) [CT2-36-10PCAU](#) [CT6F36-10PCA152](#) [M39029/106-616](#) [M39029/18-179](#) [M39029/30-222](#) [M39029/31-235](#) [M39029/48-318](#) [M39029/73-397](#) [M39029/9-133](#) [M39029/9-134](#) [M5000-054-0020L](#) [M5100-057-2162](#) [809-023](#) [809-111](#) [811393-000](#) [850-014](#) [FRCIR01-20-4S-F80-VO](#) [900062-6-8L](#) [97-45-1418P-5\(920\)](#) [97-45-1418S-4](#) [97-45-1622P-5](#) [97-45-1622S-4\(920\)](#) [97-45-1622S-5](#) [97-55-1622S-5](#) [D-602-0104CS076](#) [D-602-0106CS076](#) [AIC12-10P](#) [AIC12-12SG](#) [AIC12-14P](#) [AIC16-16PG](#) [AIC16-2024SG](#) [AIC16S-16PG](#) [AIC8-12P](#) [AIC8-12S](#) [AIC8-8SG](#) [AIC8-8SRAD](#) [1495044-1](#) [BA-4016-50LD](#) [162GB-149-20000-05](#) [BACC47CP2T](#) [BACC47DP4](#) [BACC47GC1A](#) [BACC47GN1](#) [173-900245-91](#) [CA02R28-12PA152F80](#)