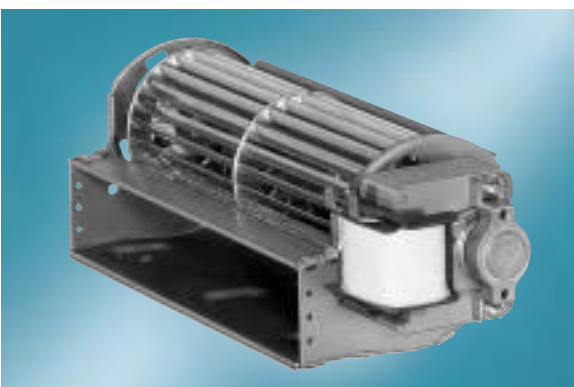


Tangential blowers

QLZ 06

- impeller diameter 60 mm
- horizontal or vertical mounting position with motor at the bottom
- permissible ambient temperature 0 - 60°C
- insulation class B, class F or H on request

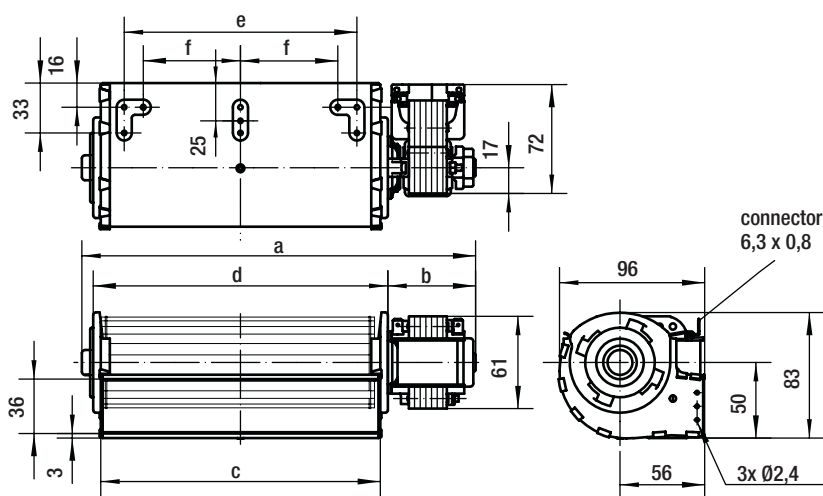
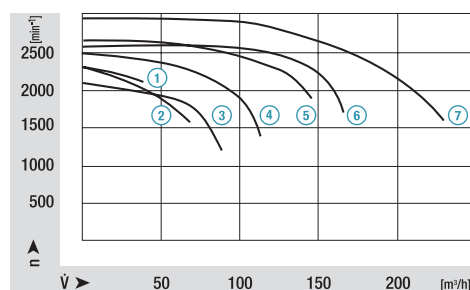
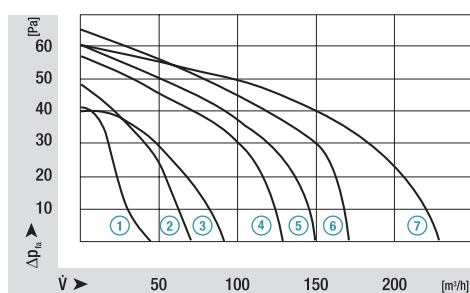


ebm-papst • Landshut

| Nominal data | | characteristic curve | rated voltage | frequency | air flow | max. pressure increase | power input | rated current | speed | mass | Dimensions mm | | | | | |
|-----------------|-----------------|----------------------|---------------|-----------|----------|------------------------|-------------|---------------|-------|------|---------------|----|-------------------|-----|-----|-----|
| motor right* | motor left | | | | | | | | | | V | Hz | m ³ /h | Pa | W | mA |
| QLZ06/0600-2513 | QLZ06/0006-2513 | ① | 230 | 50 | 40 | 42 | 15 | 160 | 2500 | 0,60 | 124 | 42 | 63 | 73 | 32 | - |
| QLZ06/1200-2513 | QLZ06/0012-2513 | ② | 230 | 50 | 70 | 48 | 20 | 180 | 1550 | 0,70 | 186 | 42 | 125 | 135 | 94 | - |
| QLZ06/1800-2513 | QLZ06/0018-2513 | ③ | 230 | 50 | 90 | 40 | 20 | 160 | 1200 | 0,80 | 246 | 42 | 183 | 196 | 154 | 64 |
| QLZ06/1800-2518 | QLZ06/0018-2518 | ④ | 230 | 50 | 130 | 58 | 30 | 220 | 1350 | 0,90 | 251 | 47 | 183 | 196 | 154 | 64 |
| QLZ06/1800-2524 | QLZ06/0018-2524 | ⑤ | 230 | 50 | 150 | 60 | 33 | 240 | 1800 | 1,00 | 257 | 53 | 183 | 196 | 154 | 64 |
| QLZ06/2400-3030 | QLZ06/0024-3030 | ⑥ | 230 | 50 | 170 | 63 | 33 | 290 | 1700 | 1,40 | 324 | 62 | 243 | 253 | 212 | 93 |
| QLZ06/3000-3038 | QLZ06/0030-3038 | ⑦ | 230 | 50 | 230 | 60 | 45 | 350 | 1600 | 1,70 | 395 | 72 | 303 | 313 | 272 | 123 |

*) Corresponding to dimensional drawing; Technical data valid at free air flow and rated voltage; bold print = standard type; subject to alterations

Characteristic curves



X-ON Electronics

Largest Supplier of Electrical and Electronic Components

Click to view similar products for [ebm papst](#) manufacturer:

Other Similar products are found below :

[5930-507](#) [6224NT](#) [M4Q045-CF01-75](#) [M4Q045-DA05-01](#) [D2E133-DM27-D8](#) [8314S](#) [G1G085-AB05-01](#) [G2E108-AG63-01](#) [G2E140-AL30-48](#) [A2D200-AA02-16](#) [A2E200-AF02-02](#) [A4D350-AN08-02](#) [A4E300-AS72-02](#) [A4E330-AP18-13](#) [R1G225-AG15-11](#) [R2D220-AA24-13](#) [R2D270-AB12-09](#) [R2E220-AB08-12](#) [R3G310-AL09-30](#) [R4E225-AT15-10](#) [R4E400-AP15-10](#) [REF100-11/14](#) [9496-2-4039-1](#) [A2D240-AA02-10](#) [A2D250-AA06-52](#) [A2E300-AP02-01](#) [G2E120-FV56-16](#) [G2E160-AY47-57](#) [QR06A-2/106349](#) [R1G250-AQ21-52](#) [R2E180CH0312](#) [R2E225-BD92-36](#) [R3G175-AF25-02](#) [LZ27](#) [REF100-11/12](#) [RG125-19/12N/2](#) [RH31M-6/104372](#) [RH56M-6/204689](#) [RLF100-11/18](#) [55416.30320](#) [K3G097-AK34-43](#) [D4E180-BA02-02](#) [4112NHH](#) [412FH-132](#) [W2E200-CI38-01](#) [W2G110-AK43-83](#) [422JM](#) [4314/17T](#) [4314R](#) [DV6424/12](#)