

Tangential blowers

QLK 45

- impeller diameter 45 mm
- horizontal or vertical mounting position with motor at the bottom
- permissible ambient temperature 0 - 60°C
- insulation class B, class F or H on request



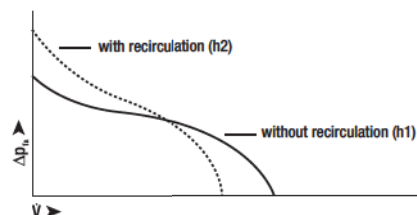
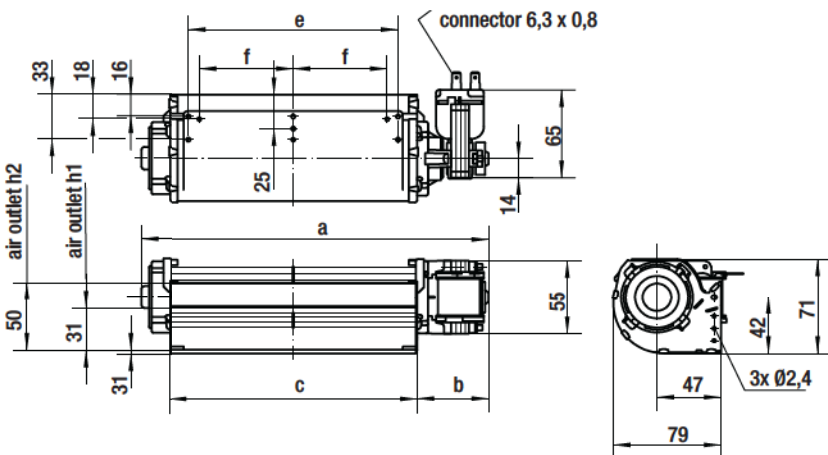
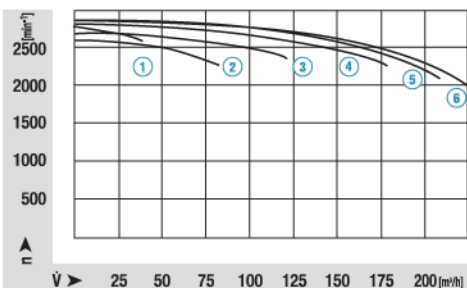
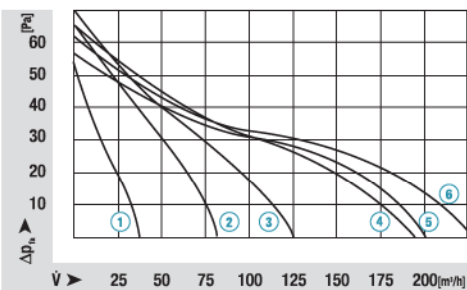
ebm-papst • Landshut

| Nominal data | | characteristic curve | rated voltage | frequency | air flow | max. pressure increase | power input | rated current | speed | mass | Dimensions mm | | | | |
|-----------------|-----------------|----------------------|---------------|-----------|----------|------------------------|-------------|---------------|-------|------|---------------|----|-------------------|-----|-----|
| motor right* | motor left | | | | | | | | | | V | Hz | m ³ /h | Pa | W |
| QLK45/0600-2513 | QLK45/0006-2513 | ① | 230 | 50 | 36 | 55 | 15 | 170 | 2650 | 0,60 | 140 | 55 | 62 | 32 | - |
| QLK45/1200-2513 | QLK45/0012-2513 | ② | 230 | 50 | 80 | 66 | 17 | 180 | 2250 | 0,65 | 200 | 55 | 122 | 94 | - |
| QLK45/1800-2518 | QLK45/0018-2518 | ③ | 230 | 50 | 125 | 67 | 26 | 245 | 2350 | 0,85 | 265 | 60 | 182 | 154 | 69 |
| QLK45/2400-2524 | QLK45/0024-2524 | ④ | 230 | 50 | 190 | 64 | 32 | 280 | 2200 | 1,10 | 331 | 66 | 242 | 212 | 98 |
| QLK45/3000-2524 | QLK45/0030-2524 | ⑤ | 230 | 50 | 200 | 56 | 32 | 280 | 2100 | 1,25 | 391 | 66 | 302 | 272 | 128 |
| QLK45/3600-2524 | QLK45/0036-2524 | ⑥ | 230 | 50 | 230 | 63 | 35 | 300 | 1800 | 1,40 | 451 | 66 | 362 | 332 | 158 |

* Corresponding to dimensional drawing; Technical data valid at free air flow and rated voltage; bold print = standard type; subject to alterations

Characteristic curves

with recirculation (air outlet h2)



X-ON Electronics

Largest Supplier of Electrical and Electronic Components

Click to view similar products for [ebm papst](#) manufacturer:

Other Similar products are found below :

[5930-507](#) [6224NT](#) [M4Q045-CF01-75](#) [M4Q045-DA05-01](#) [D2E133-DM27-D8](#) [8314S](#) [G1G085-AB05-01](#) [G2E108-AG63-01](#) [G2E140-AL30-48](#) [A2D200-AA02-16](#) [A2E200-AF02-02](#) [A4D350-AN08-02](#) [A4E300-AS72-02](#) [A4E330-AP18-13](#) [R1G225-AG15-11](#) [R2D220-AA24-13](#) [R2D270-AB12-09](#) [R2E220-AB08-12](#) [R3G310-AL09-30](#) [R4E225-AT15-10](#) [R4E400-AP15-10](#) [REF100-11/14](#) [9496-2-4039-1](#) [A2D240-AA02-10](#) [A2D250-AA06-52](#) [A2E300-AP02-01](#) [G2E120-FV56-16](#) [G2E160-AY47-57](#) [QR06A-2/106349](#) [R1G250-AQ21-52](#) [R2E180CH0312](#) [R2E225-BD92-36](#) [R3G175-AF25-02](#) [LZ27](#) [REF100-11/12](#) [RG125-19/12N/2](#) [RH31M-6/104372](#) [RH56M-6/204689](#) [RLF100-11/18](#) [55416.30320](#) [K3G097-AK34-43](#) [D4E180-BA02-02](#) [4112NHH](#) [412FH-132](#) [W2E200-CI38-01](#) [W2G110-AK43-83](#) [422JM](#) [4314/17T](#) [4314R](#) [DV6424/12](#)