

# ABI-048-RC ELECTRO MECHANICAL INDICATOR

SOUNDERS

## Specifications

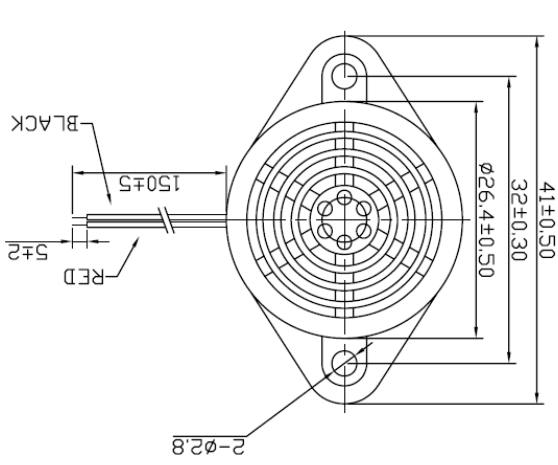
Rated voltage	6VDC
Operating voltage	4~8VDC
Rated current*	≤3mA
Sound output at 30cm*	≥95dB
Resonant frequency	400±100Hz
Tone	Single
Operating temperature	-20~+60°C
Storage temperature	-30~+70°C
Housing Material	ABS (White)
Lead Material	UL1007 AWG28
Weight	17g

\* Value applying at rated voltage (DC)

## Features

- ROHS compliant
- White in colour
- Fitted with flying leads
- Panel or base flange mounted
- Housing material: ABS

All data at 25°C unless otherwise specified



Dimensions Unit: mm Tolerance:  $\pm 0.5$ mm



Alan Butcher Components Ltd  
 Unit 1 Beechwood Clump Farm Industrial Estate Tin Pot Lane Blandford Dorset DT11 7TD  
 Telephone 01258 456360 Facsimile 01258 459194 Email sales@abcomponents.co.uk  
[www.abcomponents.co.uk](http://www.abcomponents.co.uk)



BS EN ISO 9001 Certification No 5299

## **X-ON Electronics**

Largest Supplier of Electrical and Electronic Components

*Click to view similar products for [pro signal manufacturer](#):*

Other Similar products are found below :

[KVM-404](#) [JR8030/25M](#) [MP-012LN](#) [MJ-2325](#) [AV02019](#) [AV02009](#) [MC34967](#) [MC34971](#) [ABI-049-RC](#) [SVC675S-10M](#) [11.99.8870](#)  
[PSG01592](#) [PSG01567](#) [PSG01546](#) [PSG01522](#) [PS11468](#) [PS11199](#) [PS11195](#) [PS11194](#) [PS11072](#) [PS11360](#) [PS11156](#) [PS11147](#) [PSG03905](#)  
[PSG00559](#) [PSG00564](#) [PS000177](#) [PHONO PLG-PLG 10M](#) [AV02560](#) [AV02595](#) [PSG90956](#) [PSG90957](#) [PSG01495](#) [PSG01462](#) [PS11386](#)  
[PS11193](#) [PS11028](#) [PS11179](#) [RP004](#) [U3-4HUB](#) [PSG90986](#) [27-9650](#) [PSG02699](#) [24-15623](#) [ABS-237-RC](#) [JR8013-10M](#) [JR8009/5M](#) [LS00532](#)  
[AVVCL65](#) [USB-0039DBL](#)