



Material: Chrom-Vanadium-Stahl
 Ausführung: chromatisiert
 Arbeitsende mit eingelöteter, präzise geschliffener Hartmetallspitze

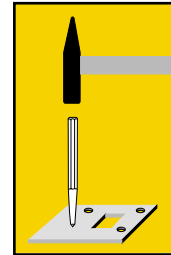
material: chrome-vanadium-steel
 surface: chromatised
 working edge with soldered, precision ground hard metal tip

Körner mit Hartmetallspitze • Centre Punches with hard metal tip

Art. No. poliert/polished	-L- mm	○ mm	∅ mm	⚖ g	📦
430 121 0	120	10	3	60	10
434 131 0	130	14	4	130	10



DIN 7250



Körner • Centre Punches

Art. No. poliert/polished	-L- mm	○ mm	∅ mm	⚖ g	📦
430 100 0	100	8	3	30	10
430 120 0	120	10	4	70	10
431 120 0	120	10	5	75	10
432 120 0	120	12	5	105	10
433 150 0	150	12	5	130	10
434 150 0	150	14	6	180	10
435 150 0	150	16	6	200	10



Material: Chrom-Vanadium-Stahl
 Ausführung: zink-chromatisiert
 Schaft kordiert

material: chrome-vanadium-steel
 surface: zinc chromate
 shank knurled

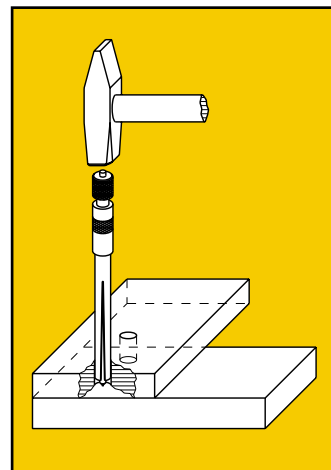
Mechaniker-Körner • Centre Punches, knurled

Art. No. poliert/polished	-L- mm	Mat. ∅ mm	∅ mm	⚖ g	📦
437 090 5	90	8	2	30	10
437 100 5	100	8	2	40	10



zum exakten, versatzfreien Körnen auf Werkstücken
 gleichmäßiges Ausrichten der geschlitzten Zentrierhülse am
 Musterwerkstück bzw. in einer Bohrschablone
 über Rändelschrauben
 spezialvergüteter, durchgehender Körnerstift - nachschleifbar
 Material: Spezialwerkzeugstahl

for exactly, offset-free centering on workpieces
 perfect alignment of the slitted centering sleeve in masterpiece
 or drilling jig with knurled screw
 special hardened and tempered, passing centering punch - resharpenable
 material: special tool steel



Übertragung von 2 Bohrungen auf eine Grundplatte

1. Verstellbaren Zentrierkörner einsetzen
2. Aufweiten der Zentrierhülse bis Zentrierlappen an Bohrungen anliegen
3. Mit Hammer auf Körnerstift schlagen

Transfer of 2 bore holes onto a workpiece

- 1st: insert adjustable centering punch
- 2nd: widen the centering sleeve until it fits the bore hole
- 3rd: hit the centering punch by hammer

Zentrierkörner • Adjustable Centering Punch

Art. No. poliert/polished	-L- mm	Bohrung • hole ∅ mm	⚖ g	📦
430 140	95	6 - 8	20	1
430 141	105	8 - 11	37	1
430 142	115	11 - 16	78	1
430 143	Zentrierkörnerset 3-teilig • 3 pcs. set			

X-ON Electronics

Largest Supplier of Electrical and Electronic Components

Click to view similar products for [remsteig](#) manufacturer:

Other Similar products are found below :

[624 031 3 0](#) [624 691 3 0](#) [624 050 0 01](#) [616 006 3 1](#) [636 0723 3 01](#) [636 0733 3 01](#) [707 020](#) [624 479 3 0](#) [9R 457 100 5](#) [6900001](#) [624 045 3 0](#)

[624 032 3 0](#) [9R 430 120 0](#) [430129](#)