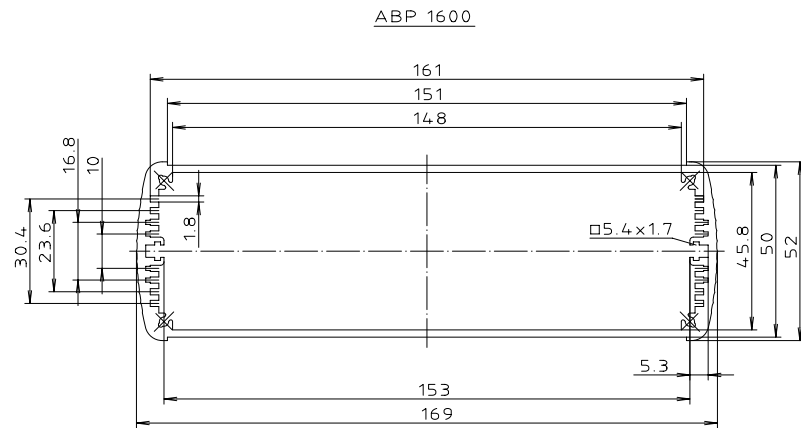
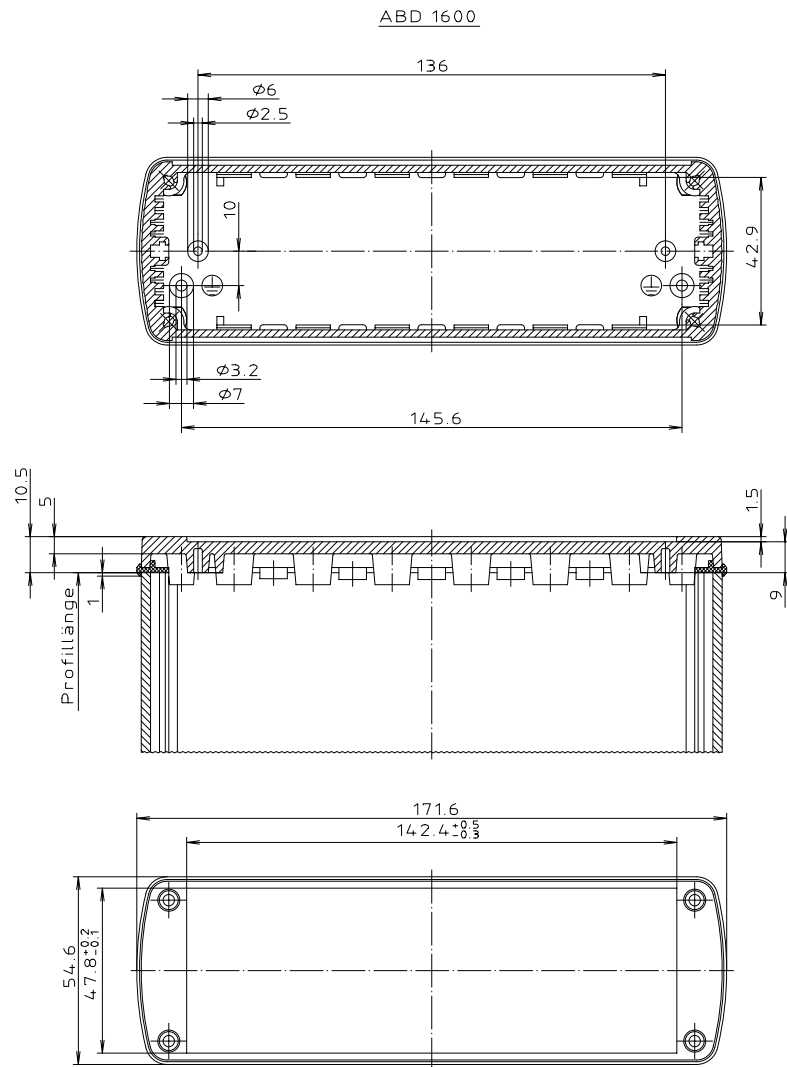


"Schutzvermerk nach DIN 34 beachten"



|  |          |                              |  |
|--|----------|------------------------------|--|
| Maßstab : 1:1                                  |          |                              |  |
| Zchn.Nr: 2K 5205.252.02                        |          |                              |  |
| Artikel: ALUBOS<br>AB 1600<br>Katalogzeichnung |          |                              |  |
| 3630   | 21.08.02 | <br>A Phoenix Mecano Company |  |
| Ae.Nr:   | Datum:   |                              |  |

## X-ON Electronics

Largest Supplier of Electrical and Electronic Components

*Click to view similar products for [bopla](#) manufacturer:*

Other Similar products are found below :

[62240000](#) [63233000](#) [82703124](#) [96036335](#) [34501000](#) [34751000](#) [38102400](#) [46600000](#) [1118000](#) [1123000](#) [62215000](#) [62221000](#) [82200124](#)  
[82600135](#) [84680100](#) [MT1](#) [02244000](#) [B 140806](#) [ABS GRAPHITE GREY](#) [ATPH 1850-150](#) [EG1240P](#) [B 140806](#) [ABS LIGHT GREY](#) [B](#)  
[261706](#) [PC-V0-G](#) [GRAPHITE GREY](#) [T890](#) [02208000](#) [02250000](#) [41250109](#) [01123000](#) [01104000](#) [BOP 500](#) [BE4MC-9005](#) [BOP 500](#) [BE4MC-](#)  
[9016](#) [BOP 700](#) [BE4MN-9016](#) [BOP 900-9016](#) [BOP 900](#) [BE4MN-9016](#) [ABP 1600-200](#) [96031115](#) [35110115.HMT1](#) [35110116.HMT1](#)  
[35110145.HMT1](#) [35310103](#) [35310101](#) [35310100](#) [35310105](#) [35150015.HMT1](#) [35150016.HMT1](#) [35150025.HMT1](#) [35150026.HMT1](#)  
[35350003](#) [35350001](#) [35107045.HMT1](#) [35107046.HMT1](#) [35307003](#)