

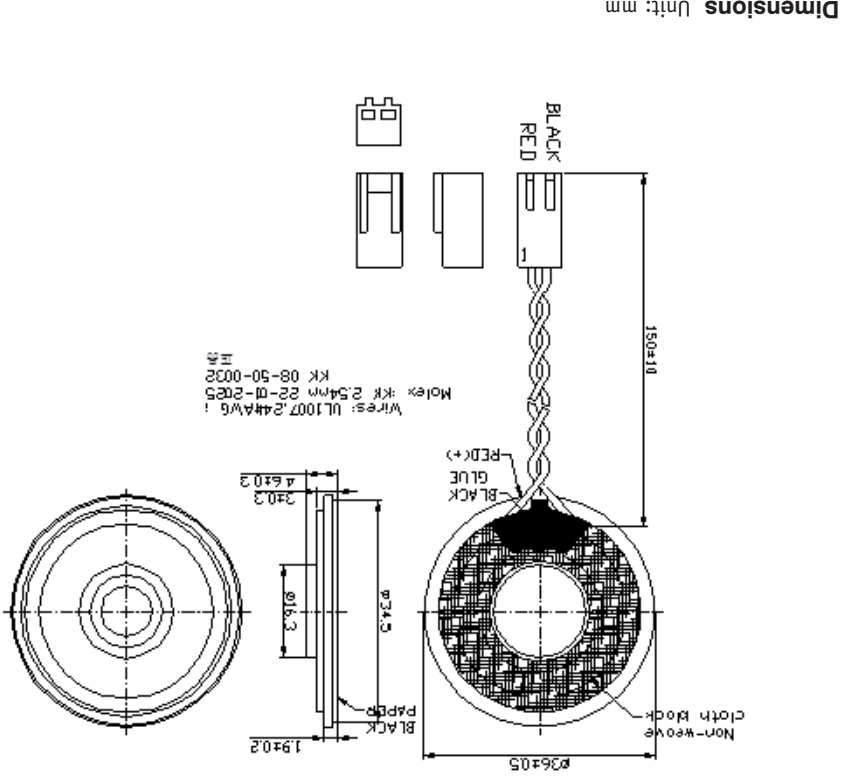
ABS-222-150-RC SPEAKER WITH 150MM LEADS WITH MOLEX KK CONNECTOR SPEAKERS

Specifications

Rated impedance	8±15%Ω
Nominal power	1W
Maximum power	1.2W
Resonant frequency	550±20%Hz
Frequency range	F0-11,000Hz
Sound output level at 1W/1m	85±3dB
Operating temperature	-20°C~+60°C
Storage temperature	-30°C~+60°C
Weight	8.25g
Magnet material	Nd-Fe-B
Magnet size	∅12.5x1.5mm

Features

- R0HS compliant
 - Cone material: Black mylar
 - Housing material: Metal
- All data at 25°C unless otherwise specified



ALAN BUTCHER COMPONENTS LTD

Alan Butcher Components Ltd

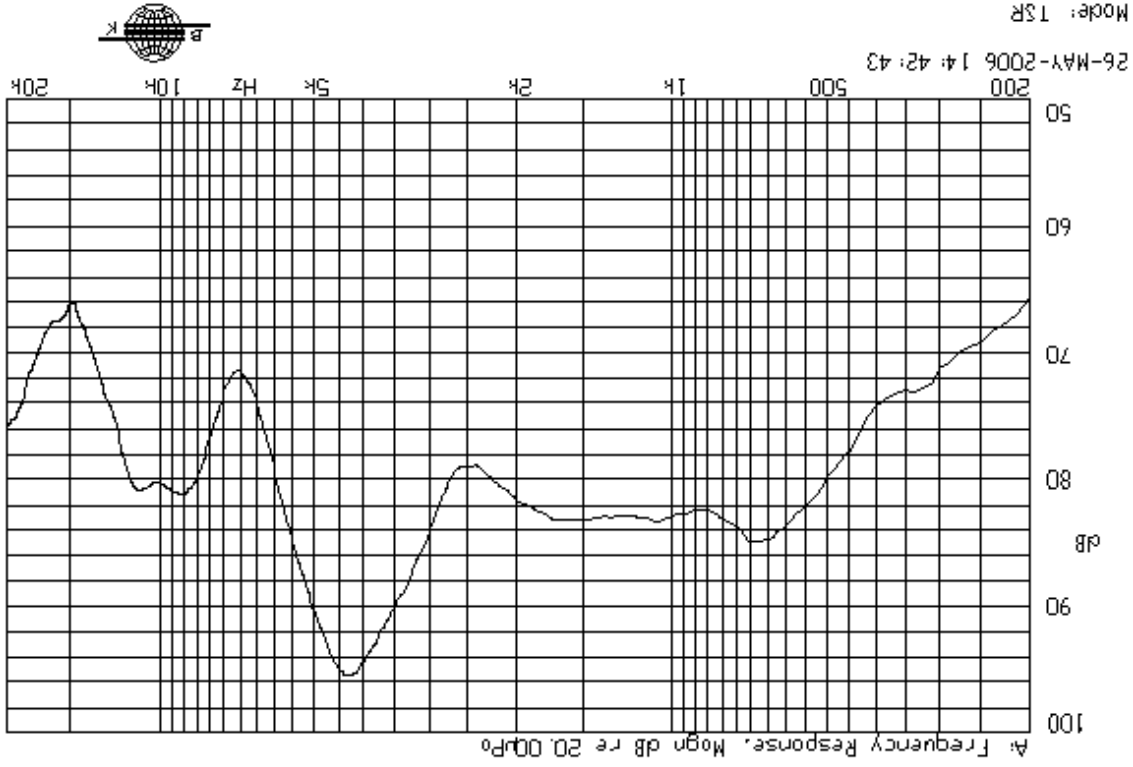
Unit 1 Beechwood Clump Farm Industrial Estate Tin Pot Lane Blandford Dorset DT11 7TD
 Telephone 01258 456360 Facsimile 01258 459194 Email sales@abcomponents.co.uk

www.abcomponents.co.uk



ABS-222-150-RC SPEAKER - Frequency Curve

SPEAKERS



Alan Butcher Components Ltd

Unit 1 Beechwood Clump Farm Industrial Estate Tin Pot Lane Blandford Dorset DT11 7TD
Telephone 01258 456360 Facsimile 01258 459194 Email sales@abcomponents.co.uk

www.abcomponents.co.uk



BS EN ISO 9001 Certification No 5299

X-ON Electronics

Largest Supplier of Electrical and Electronic Components

Click to view similar products for [pro signal manufacturer](#):

Other Similar products are found below :

[KVM-404](#) [JR8030/25M](#) [MP-012LN](#) [MJ-2325](#) [AV02019](#) [AV02009](#) [MC34967](#) [MC34971](#) [ABI-049-RC](#) [SVC675S-10M](#) [11.99.8870](#)
[PSG01592](#) [PSG01567](#) [PSG01546](#) [PSG01522](#) [PS11468](#) [PS11199](#) [PS11195](#) [PS11194](#) [PS11072](#) [PS11360](#) [PS11156](#) [PS11147](#) [PSG03905](#)
[PSG00559](#) [PSG00564](#) [PS000177](#) [PHONO PLG-PLG 10M](#) [AV02560](#) [AV02595](#) [PSG90956](#) [PSG90957](#) [PSG01495](#) [PSG01462](#) [PS11386](#)
[PS11193](#) [PS11028](#) [PS11179](#) [RP004](#) [U3-4HUB](#) [PSG90986](#) [27-9650](#) [PSG02699](#) [24-15623](#) [ABS-237-RC](#) [JR8013-10M](#) [JR8009/5M](#) [LS00532](#)
[AVVCL65](#) [USB-0039DBL](#)