

# ABS-240-RC 25x9x3.0t 8OHM SPEAKER

# SPEAKERS

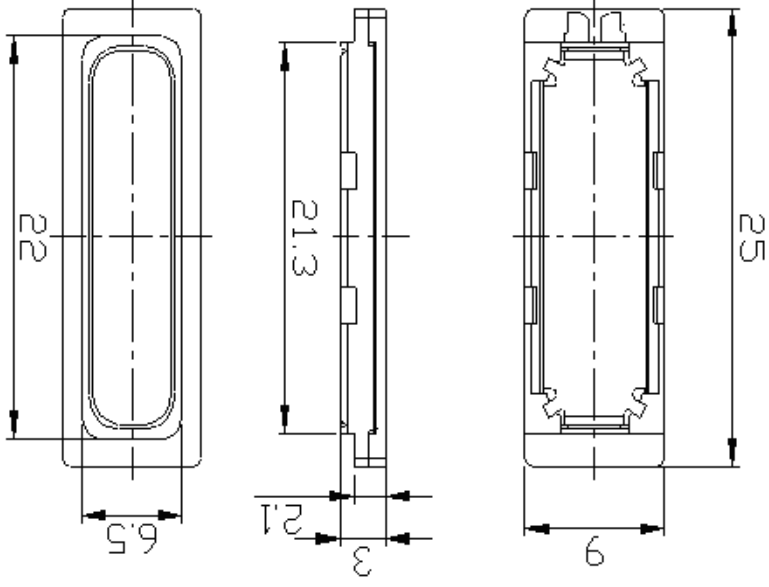
## Specifications

Rated impedance (3KHz/1V)	8±15%Ω
Rated input power	1.0W
Maximum input power (for 1 min in 2cc box)	1.5W
Resonant frequency	900±20%Hz/1V
Frequency range	f0-20,000Hz
Sound pressure level at 1W/0.1m at 1.5KHz	93±3dB
Total harmonic distortion (at 1KHz/1W in 2cc box)	10%Max
Operating temperature	-30~+70°C
Storage temperature	-40~+85°C
Weight	2.7g

## Material

Frame & Gasket - Black Plastic  
 Diaphragm - PEN+AL  
 Voice coil - Copper Wire  
 Plate - SPCC  
 Magnet - NdFeB  
 PCB - SUS

Dimensions Unit: mm

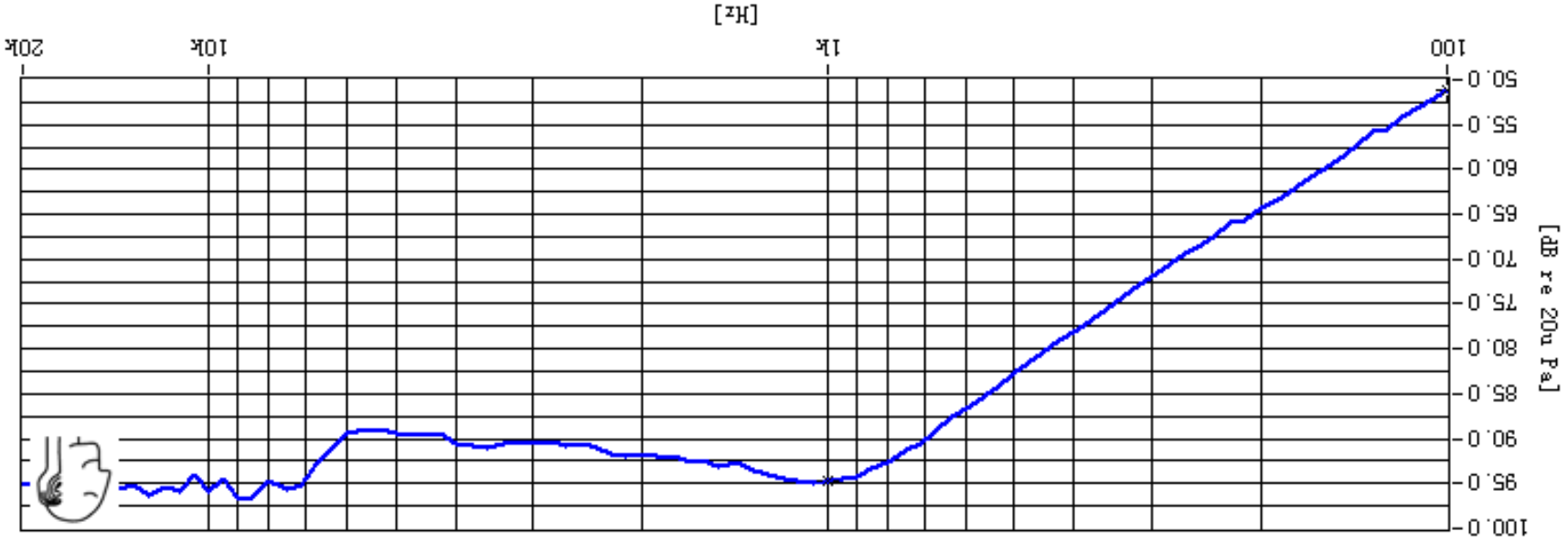


Alan Butcher Components Ltd

Unit 1 Beechwood Clump Farm Industrial Estate Tin Pot Lane Blandford Dorset DT11 7TD  
 Telephone 01258 456360 Facsimile 01258 459194 Email sales@abcomponents.co.uk

[www.abcomponents.co.uk](http://www.abcomponents.co.uk)





Alan Butcher Components Ltd  
Unit 1 Beechwood Clump Farm Industrial Estate Tin Pot Lane Blandford Dorset DT11 7TD  
Telephone 01258 456360 Facsimile 01258 459194 Email sales@abcomponents.co.uk  
www.abcomponents.co.uk



## **X-ON Electronics**

Largest Supplier of Electrical and Electronic Components

*Click to view similar products for [pro signal manufacturer](#):*

Other Similar products are found below :

[KVM-404](#) [JR8030/25M](#) [MP-012LN](#) [MJ-2325](#) [AV02019](#) [AV02009](#) [MC34967](#) [MC34971](#) [ABI-049-RC](#) [SVC675S-10M](#) [11.99.8870](#)  
[PSG01592](#) [PSG01567](#) [PSG01546](#) [PSG01522](#) [PS11468](#) [PS11199](#) [PS11195](#) [PS11194](#) [PS11072](#) [PS11360](#) [PS11156](#) [PS11147](#) [PSG03905](#)  
[PSG00559](#) [PSG00564](#) [PS000177](#) [PHONO PLG-PLG 10M](#) [AV02560](#) [AV02595](#) [PSG90956](#) [PSG90957](#) [PSG01495](#) [PSG01462](#) [PS11386](#)  
[PS11193](#) [PS11028](#) [PS11179](#) [RP004](#) [U3-4HUB](#) [PSG90986](#) [27-9650](#) [PSG02699](#) [24-15623](#) [ABS-237-RC](#) [JR8013-10M](#) [JR8009/5M](#) [LS00532](#)  
[AVVCL65](#) [USB-0039DBL](#)