



Serie 423

Miniatur Rundsteckverbinder Serie 423 Miniature circular connectors series 423

Kurzinformation Brief information

Kabelsteckverbinder

- Steckverbinder mit Schraubverriegelung nach IEC 130-9
- Schutzart IP 67¹⁾
- Robuste Metallbauweise
- Sehr gute EMV Eigenschaften (360° Schutz bei Schirmring Version)
- Innenliegende Zugentlastung
- Ausführungen mit Schirmringen oder mit Kabelklemme
- Winkelsteckverbinder in 4 Winkelpositionen einstellbar

Cable Connector

- Connector with screw locking according to IEC 130-9
- Degree of protection IP 67¹⁾
- Precision metal construction
- Excellent EMC shielding (versions with shielding rings 360°)
- Internal strain relief
- Versions with shielding rings or cable clamp
- Angled connector adjustable in 4 angled positions

Aufbau des Steckverbinders:
Construction of the connector:

Version mit Schirmringen
Version with shielding rings

Version mit Kabelklemme
Version with cable clamp

Kurzversion
Short version

Winkelsteckverbinder
Angled connector



Flanschsteckverbinder

- 1 Standard: mit Lötanschluss, wird von vorn eingesetzt und von hinten verschraubt.
- 2 Mit Lötanschluss für die Verschraubung von vorne. Besonders geeignet für vorkonfektionierte Kabelbäume, die nach dem Lötén eingebaut werden.
- 3 Mit Tauchlötanschluss für den Anschluss auf die Leiterplatte (Abbildung vor dem Einbau in das Gehäuse).
- 4 Mit Tauchlötanschluss nach der Gehäusemontage.

Chassis sockets

- 1 Standard, with solder termination, mounted from front side and fastened from back side.
- 2 With solder termination, mounted from back side and fastened from front side, especially suited for preassembled cable trees which are mounted after soldering.
- 3 Dip solder termination for connection to PCB (figure: before built in into housing).
- 4 Dip solder termination after installation into housing.

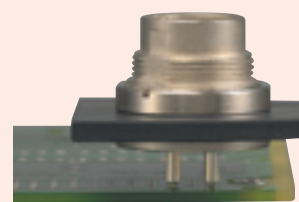
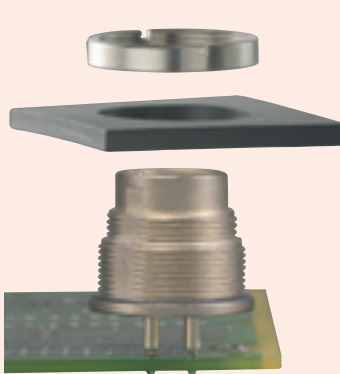
1

2



3

4



¹⁾ Erläuterung der Schutzarten siehe Seite TI-3 – TI-4. / ¹⁾ Explanation of protection standards see page TI-3 – TI-4.

Ü
TI

702
709
710
711
712
719

423

440
581
678
680
682
720
723
623

690
691

692
693

694
707

713
718

763
765

768
714

715
766

815
820

772
775

M-A
M-B

M-C

R

Miniatur Rundsteckverbinder Serie 423 Miniature circular connectors series 423		Technische Daten ¹⁾ Specifications ¹⁾												
Allgemeine Kennwerte		General Characteristics												
Polzahl	Number of contacts	2	3 DIN	4	5	5 DIN	6 DIN	7	7 DIN	8 DIN	12	14	19	24
Verriegelung	Locking system	schrauben / screw												
Anschlussart	Termination	löten, tauchlöten / solder, dip solder												
Anschlussquerschnitt in mm ²	Wire gauge in mm ²	max. 0,75									max. 0,25		0,14	
Anschlussquerschnitt in AWG	Wire gauge in AWG	max. 20									max. 24		26	
Kabeldurchlass	Cable outlet	4 - 6 mm (PG 7) [.16 - .24] / 6 - 8 mm (PG 9) [.24 - .32]												
Schutzart Gehäuse	Shell protection	IP 67												
Mechanische Lebensdauer	Mechanical operation	> 500 Steckzyklen / > 500 mating cycles												
Obere Grenztemperatur	Upper temperature	+ 95 °C (+ 203 °F)												
Untere Grenztemperatur	Lower temperature	- 30 °C (- 22 °F)												
Gewicht Kabelsteckverbinder	Weight cable connector	~ 40 g (gerade/straight) / ~65 g (gewinkelt/angled)												
Gewicht Flanschsteckverbinder	Weight socket	~ 12 g												
Elektrische Kennwerte		Electrical Characteristics												
Bemessungsspannung	Rated voltage	250 V			60 V	250 V	125 V	60 V						
Bemessungs-Stoßspannung	Rated impulse voltage	1500 V			500 V	1500 V	800 V	500 V						
Verschmutzungsgrad	Pollution degree	1												
Überspannungskategorie	Overvoltage categorie	I												
Isolierstoffgruppe	Material group	III												
Prüfstoßspannung	Test voltage	1750 V			550 V	1750 V	910 V	550 V						
Bemessungsstrom (40 °C)	Rated current (40 °C)	7 A		6 A			5 A			3 A		1 A		
Durchgangswiderstand	Contact resistance	≤ 5 mΩ									≤ 3 mΩ			
Isolationswiderstand	Insulation resistance	≥ 10 ¹⁰ Ω												
Werkstoffe		Materials												
Kontaktstift	Pin contact	CuZn (Messing/brass)												
Kontaktbuchse	Socket contact	CuSn (Bronze/bronze)												
Kontaktoberfläche	Contact plating	Ag (Silber/silver) / Au (Gold/gold)									Au (Gold/gold)			
Steckerkörper	Male insert	PBT (UL 94 V-0)												
Buchsenkörper	Female Insert	PBT (UL 94 V-0)												
Gehäuse Kabelstecker gerade	Housing straight cable connector	CuZn (Messing, vernickelt/brass, nickel plated)												
Gehäuse Kabelstecker gewinkelt	Housing angled cable connector	Zink-Druckguss, vernickelt/zinc diecasting, nickel plated												
Flanschgehäuse	Socket	Zink-Druckguss, vernickelt/zinc diecasting, nickel plated												

¹⁾ Normen und Prüfbedingungen für diese Angaben siehe Seite TI-16. / Standards and test parameters for this data see page TI-16.

Miniatur Rundsteckverbinder Serie 423 Miniature circular connectors series 423

Kabelstecker Male cable connectors

Ü
TI


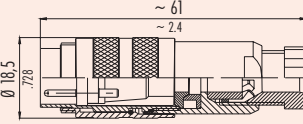

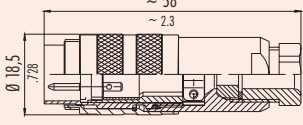

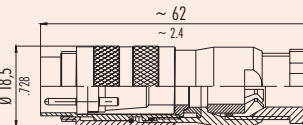

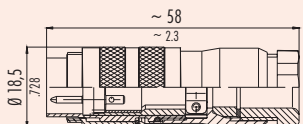
702
709
710
711
712
719
423


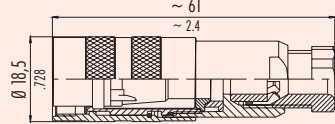

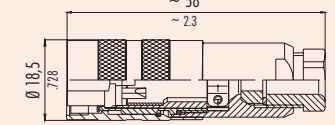

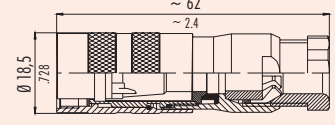

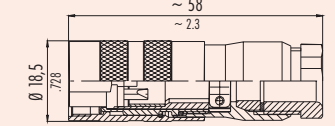
440
581
678
680
682
720
723
623
690
691
692
693
694

707
713
718
763
765
768
714
715
766

815
820
772
775
M-A
M-B
M-C

R

Bezeichnung — Abbildung Description — Figure	Maßzeichnung Drawing	Polzahl Contacts	Bestell-Nr./Ordering-No.	
			versilberte Kontakte silver plated contacts	vergoldete Kontakte gold plated contacts
Kabelstecker mit Schirmring Kabeldurchlass 4 - 6 mm <i>Male cable connector with shielding ring cable outlet 4 - 6 mm (.16 - .24 in.)</i> 		2	99-5101-15-02	99-5101-19-02
		3 DIN	99-5105-15-03	99-5105-19-03
		4	99-5109-15-04	99-5109-19-04
		5	99-5113-15-05	99-5113-19-05
		5 (Stereo)	99-5117-15-05	99-5117-19-05
		6 DIN	99-5121-15-06	99-5121-19-06
		7	99-5125-15-07	99-5125-19-07
		7 DIN	99-5181-15-07	—
		8 DIN	99-5171-15-08	99-5171-19-08
		12	—	99-5129-15-12
		14	—	99-5451-15-14
		19	—	99-5461-15-19
		24	—	99-5495-15-24
		Kabelstecker mit Kabelklemme Kabeldurchlass 4 - 6 mm <i>Male cable connector with cable clamp cable outlet 4 - 6 mm (.16 - .24 in.)</i> 		2
3 DIN	99-5105-00-03			99-5105-09-03
4	99-5109-00-04			99-5109-09-04
5	99-5113-00-05			99-5113-09-05
5 (Stereo)	99-5117-00-05			99-5117-09-05
6 DIN	99-5121-00-06			99-5121-09-06
7	99-5125-00-07			99-5125-09-07
7 DIN	99-5181-00-07			—
8 DIN	99-5171-00-08			99-5171-09-08
12	—			99-5129-00-12
14	—			99-5451-00-14
19	—			99-5461-00-19
24	—			99-5495-00-24
Kabelstecker mit Schirmring Kabeldurchlass 6 - 8 mm <i>Male cable connector with shielding ring cable outlet 6 - 8 mm (.24 - .32 in.)</i> 				2
		3 DIN	99-5605-15-03	99-5605-19-03
		4	99-5609-15-04	99-5609-19-04
		5	99-5613-15-05	99-5613-19-05
		5 (Stereo)	99-5617-15-05	99-5617-19-05
		6 DIN	99-5621-15-06	99-5621-19-06
		7	99-5625-15-07	99-5625-19-07
		7 DIN	99-5681-15-07	—
		8 DIN	99-5671-15-08	99-5671-19-08
		12	—	99-5629-15-12
		14	—	99-5651-15-14
		19	—	99-5661-15-19
		24	—	99-5695-15-24
		Kabelstecker mit Kabelklemme Kabeldurchlass 6 - 8 mm <i>Male cable connector with cable clamp cable outlet 6 - 8 mm (.24 - .32 in.)</i> 		2
3 DIN	99-5605-00-03			99-5605-09-03
4	99-5609-00-04			99-5609-09-04
5	99-5613-00-05			99-5613-09-05
5 (Stereo)	99-5617-00-05			99-5617-09-05
6 DIN	99-5621-00-06			99-5621-09-06
7	99-5625-00-07			99-5625-09-07
7 DIN	99-5681-00-07			—
8 DIN	99-5671-00-08			99-5671-09-08
12	—			99-5629-00-12
14	—			99-5651-00-14
19	—			99-5661-00-19
24	—			99-5695-00-24

Miniatur Rundsteckverbinder Serie 423 Miniature circular connectors series 423		Kabel Dosen Female cable connectors		
Bezeichnung — Abbildung Description — Figure	Maßzeichnung Drawing	Polzahl Contacts	Bestell-Nr./Ordering-No.	
			versilberte Kontakte silver plated contacts	vergoldete Kontakte gold plated contacts
Kabeldose mit Schirmring Kabeldurchlass 4 - 6 mm Female cable connector with shielding ring cable outlet 4 - 6 mm (.16 - .24 in.) 		2	99-5102-15-02	99-5102-19-02
		3 DIN	99-5106-15-03	99-5106-19-03
		4	99-5110-15-04	99-5110-19-04
		5	99-5114-15-05	99-5114-19-05
		5 (Stereo)	99-5118-15-05	99-5118-19-05
		6 DIN	99-5122-15-06	99-5122-19-06
		7	99-5126-15-07	99-5126-19-07
		7 DIN	99-5182-15-07	—
		8 DIN	99-5172-15-08	99-5172-19-08
		12	—	99-5130-15-12
		14	—	99-5452-15-14
		19	—	99-5462-15-19
		24	—	99-5496-15-24
		Kabeldose mit Kabelklemme Kabeldurchlass 4 - 6 mm Female cable connector with cable clamp cable outlet 4 - 6 mm (.16 - .24 in.) 		2
3 DIN	99-5106-00-03			99-5106-09-03
4	99-5110-00-04			99-5110-09-04
5	99-5114-00-05			99-5114-09-05
5 (Stereo)	99-5118-00-05			99-5118-09-05
6 DIN	99-5122-00-06			99-5122-09-06
7	99-5126-00-07			99-5126-09-07
7 DIN	99-5182-00-07			—
8 DIN	99-5172-00-08			99-5172-09-08
12	—			99-5130-00-12
14	—			99-5452-00-14
19	—			99-5462-00-19
24	—			99-5496-00-24
Kabeldose mit Schirmring Kabeldurchlass 6 - 8 mm Female cable connector with shielding ring cable outlet 6 - 8 mm (.24 - .32 in.) 				2
		3 DIN	99-5606-15-03	99-5606-19-03
		4	99-5610-15-04	99-5610-19-04
		5	99-5614-15-05	99-5614-19-05
		5 (Stereo)	99-5618-15-05	99-5618-19-05
		6 DIN	99-5622-15-06	99-5622-19-06
		7	99-5626-15-07	99-5626-19-07
		7 DIN	99-5682-15-07	—
		8 DIN	99-5672-15-08	99-5672-19-08
		12	—	99-5630-15-12
		14	—	99-5652-15-14
		19	—	99-5662-15-19
		24	—	99-5696-15-24
		Kabeldose mit Kabelklemme Kabeldurchlass 6 - 8 mm Female cable connector with cable clamp cable outlet 6 - 8 mm (.24 - .32 in.) 		2
3 DIN	99-5606-00-03			99-5606-09-03
4	99-5610-00-04			99-5610-09-04
5	99-5614-00-05			99-5614-09-05
5 (Stereo)	99-5618-00-05			99-5618-09-05
6 DIN	99-5622-00-06			99-5622-09-06
7	99-5626-00-07			99-5626-09-07
7 DIN	99-5682-00-07			—
8 DIN	99-5672-00-08			99-5672-09-08
12	—			99-5630-00-12
14	—			99-5652-00-14
19	—			99-5662-00-19
24	—			99-5696-00-24

 Ü
 TI

 702
 709
 710
 711
 712
 719

423

440

581

678

680

682

720

723

623

690

691

692

693

694

707

713

718

763

765

768

714

715

766

815

820

772

775

M-A


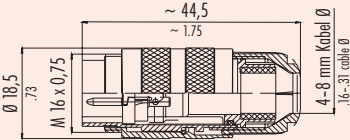

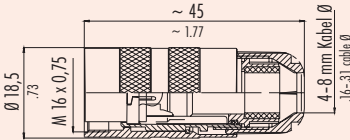
M-B

M-C

R

Miniatur Rundsteckverbinder Serie 423 Miniature circular connectors series 423

Steckverbinder Kurzversion Connectors short version

Bezeichnung – Abbildung Description – Figure	Maßzeichnung Drawing	Polzahl Contacts	Bestell-Nr. Ordering-No.
Kabelstecker IP 67, Kurzversion, nicht schirmbar Male cable connector IP 67, short version, not shieldable 		2	99-5101-40-02
		3 DIN	99-5105-40-03
		4	99-5109-40-04
		5	99-5113-40-05
		6 DIN	99-5121-40-06
		7	99-5125-40-07
		8 DIN	99-5171-40-08
		12	99-5129-40-12
		19	99-5161-40-19
		Kabeldose IP 67, Kurzversion, nicht schirmbar Female cable connector IP 67, short version, not shieldable 	
3 DIN	99-5106-40-03		
4	99-5110-40-04		
5	99-5114-40-05		
6 DIN	99-5122-40-06		
7	99-5126-40-07		
8 DIN	99-5172-40-08		
12	99-5130-40-12		
19	99-5162-40-19		


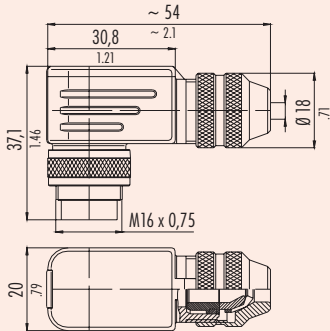

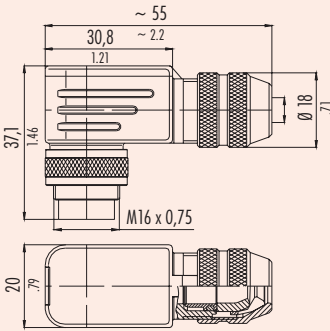

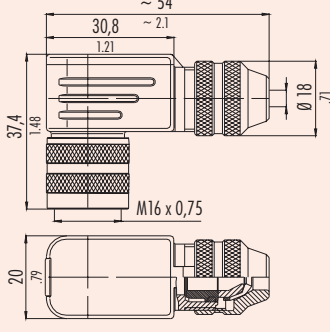

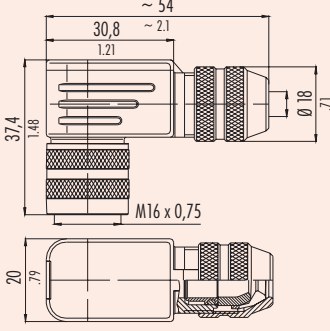
Ü
TI

702
709
710
711
712
719
423

440
581
678
680
682
720
723
623
690
691
692
693
694


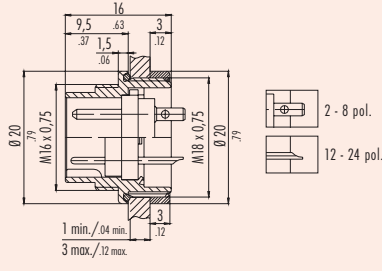

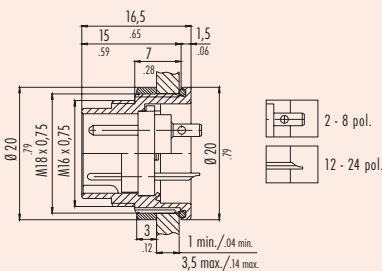

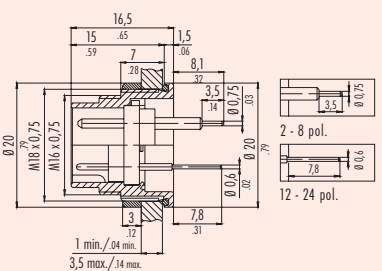
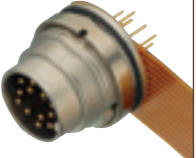
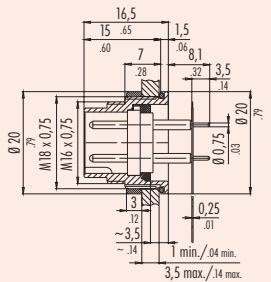
707
713
718
763
765
768
714
715
766
815
820
772
775
M-A
M-B
M-C

R


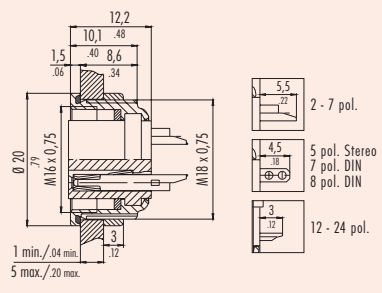

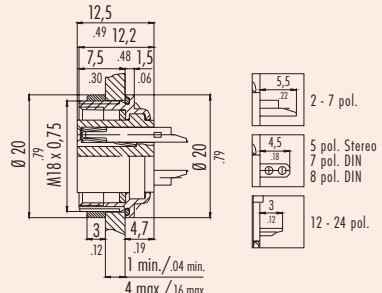

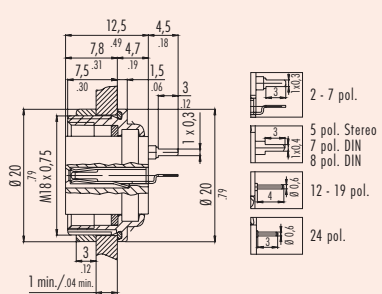

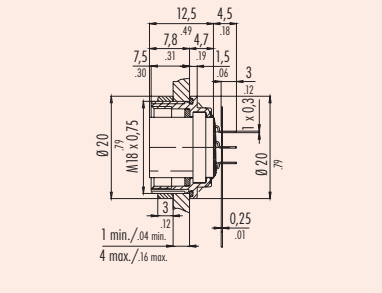
Miniatur Rundsteckverbinder Serie 423 Miniature circular connectors series 423		Winkelsteckverbinder Angled connectors		
Bezeichnung — Abbildung Description — Figure	Maßzeichnung Drawing	Polzahl Contacts	Bestell-Nr./Ordering-No.	
			versilberte Kontakte silver plated contacts	vergoldete Kontakte gold plated contacts
Winkelstecker Kabeldurchlass 4 - 6 mm Male angled connector cable outlet 4 - 6 mm (.16 - .24 in.) 		2	99-5101-75-02	—
		3 DIN	99-5105-75-03	—
		4	99-5109-75-04	—
		5	99-5113-75-05	—
		5 (Stereo)	99-5117-75-05	—
		6 DIN	99-5121-75-06	—
		7	99-5125-75-07	—
		7 DIN	99-5181-75-07	—
		8 DIN	99-5171-75-08	—
		12	—	99-5129-75-12
Winkelstecker Kabeldurchlass 6 - 8 mm Male angled connector cable outlet 6 - 8 mm (.24 - .32 in.) 		2	99-5601-75-02	—
		3 DIN	99-5605-75-03	—
		4	99-5609-75-04	—
		5	99-5613-75-05	—
		5 (Stereo)	99-5617-75-05	—
		6 DIN	99-5621-75-06	—
		7	99-5625-75-07	—
		7 DIN	99-5681-75-07	—
		8 DIN	99-5671-75-08	—
		12	—	99-5629-75-12
Winkeldose Kabeldurchlass 4 - 6 mm Female angled connector cable outlet 4 - 6 mm (.16 - .24 in.) 		2	99-5102-75-02	—
		3 DIN	99-5106-75-03	—
		4	99-5110-75-04	—
		5	99-5114-75-05	—
		5 (Stereo)	99-5118-75-05	—
		6 DIN	99-5122-75-06	—
		7	99-5126-75-07	—
		7 DIN	99-5182-75-07	—
		8 DIN	99-5172-75-08	—
		12	—	99-5130-75-12
Winkeldose Kabeldurchlass 6 - 8 mm Female angled connector cable outlet 6 - 8 mm (.24 - .32 in.) 		2	99-5602-75-02	—
		3 DIN	99-5606-75-03	—
		4	99-5610-75-04	—
		5	99-5614-75-05	—
		5 (Stereo)	99-5618-75-05	—
		6 DIN	99-5622-75-06	—
		7	99-5626-75-07	—
		7 DIN	99-5682-75-07	—
		8 DIN	99-5672-75-08	—
		12	—	99-5630-75-12

Miniatur Rundsteckverbinder Serie 423 Miniature circular connectors series 423

Flanschstecker Male sockets

Bezeichnung – Abbildung Description – Figure	Maßzeichnung Drawing	Polzahl Contacts	Bestell-Nr./Ordering-No.	
			versilberte Kontakte silver plated contacts	vergoldete Kontakte gold plated contacts
Flanschstecker, löten <i>Male socket, solder</i> 		2	09-0103-00-02	09-0103-09-02
		3 DIN	09-0107-00-03	09-0107-09-03
		4	09-0111-00-04	09-0111-09-04
		5	09-0115-00-05	09-0115-09-05
		5 (Stereo)	09-0119-00-05	09-0119-09-05
		6 DIN	09-0123-00-06	09-0123-09-06
		7	09-0127-00-07	09-0127-09-07
		7 DIN	09-0583-00-07	–
		8 DIN	09-0173-00-08	09-0173-09-08
		12	–	09-0131-00-12
		14	–	09-0453-00-14
		19	–	09-0463-00-19
		24	–	09-0497-00-24
		Flanschstecker, löten, von vorn verschraubbar <i>Male socket, solder, front fastened</i> 		2
3 DIN	09-0107-80-03			09-0107-89-03
4	09-0111-80-04			09-0111-89-04
5	09-0115-80-05			09-0115-89-05
5 (Stereo)	09-0119-80-05			09-0119-89-05
6 DIN	09-0123-80-06			09-0123-89-06
7	09-0127-80-07			09-0127-89-07
7 DIN	–			–
8 DIN	09-0173-80-08			09-0173-89-08
12	–			09-0131-80-12
14	–			09-0453-80-14
19	–			09-0463-80-19
24	–			09-0497-80-24
Flanschstecker, tauchlöten, von vorn verschraubbar <i>Male socket, dip solder, front fastened</i> 				2
		3 DIN	09-0107-90-03	09-0107-99-03
		4	09-0111-90-04	09-0111-99-04
		5	09-0115-90-05	09-0115-99-05
		5 (Stereo)	09-0119-90-05	09-0119-99-05
		6 DIN	09-0123-90-06	09-0123-99-06
		7	09-0127-90-07	09-0127-99-07
		7 DIN	–	–
		8 DIN	09-0173-90-08	09-0173-99-08
		12	–	09-0131-90-12
		14	–	09-0453-90-14
		19	–	09-0463-90-19
		24	–	09-0497-90-24
		Flanschstecker mit Flexplatte, von vorn verschraubbar <i>Male socket with flexible PCB, front fastened</i> 	 <p>Weitere Maße siehe Seite 423-14 Additional dimensions see page 423-14</p>	7
8	09-0173-65-08			
12				09-0131-62-12
12				09-0131-68-12

¹⁾ Flanschstecker von Serie 723 / Sockets from series 723.

Miniatur Rundsteckverbinder Serie 423 Miniature circular connectors series 423		Flanschdosen Female sockets		
Bezeichnung — Abbildung Description — Figure	Maßzeichnung Drawing	Polzahl Contacts	Bestell-Nr./Ordering-No.	
			versilberte Kontakte silver plated contacts	vergoldete Kontakte gold plated contacts
Flanschdose, löten <i>Female socket, solder</i> 		2	09-0104-00-02	09-0104-09-02
		3 DIN	09-0108-00-03	09-0108-09-03
		4	09-0112-00-04	09-0112-09-04
		5	09-0116-00-05	09-0116-09-05
		5 (Stereo)	09-0120-00-05	09-0120-09-05
		6 DIN	09-0124-00-06	09-0124-09-06
		7	09-0128-00-07	09-0128-09-07
		7 DIN	09-0584-00-07	—
		8 DIN	09-0174-00-08	09-0174-09-08
		12	—	09-0132-00-12
		14	—	09-0454-00-14
		19	—	09-0464-00-19
Flanschdose, löten, von vorn verschraubbar <i>Female socket, solder, front fastened</i> 		2	09-0104-80-02	09-0104-89-02
		3 DIN	09-0108-80-03	09-0108-89-03
		4	09-0112-80-04	09-0112-89-04
		5	09-0116-80-05	09-0116-89-05
		5 (Stereo)	09-0120-80-05	09-0120-89-05
		6 DIN	09-0124-80-06	09-0124-89-06
		7	09-0128-80-07	09-0128-89-07
		7 DIN	—	—
		8 DIN	09-0174-80-08	09-0174-89-08
		12	—	09-0132-80-12
		14	—	09-0454-80-14
		19	—	09-0464-80-19
Flanschdose, tauchlöten, von vorn verschraubbar <i>Female socket, dip solder, front fastened</i> 		2	09-0104-90-02	09-0104-99-02
		3 DIN	09-0108-90-03	09-0108-99-03
		4	09-0112-90-04	09-0112-99-04
		5	09-0116-90-05	09-0116-99-05
		5 (Stereo)	09-0120-90-05	09-0120-99-05
		6 DIN	09-0124-90-06	09-0124-99-06
		7	09-0128-90-07	09-0128-99-07
		7 DIN	—	—
		8 DIN	09-0174-90-08	09-0174-99-08
		12	—	09-0132-90-12
		14	—	09-0454-90-14
		19	—	09-0464-90-19
Flanschdose mit Flexplatte, von vorn verschraubbar <i>Female socket with flex board, front fastened</i> 		7	09-0128-65-07	
		8	09-0174-65-08	
		12		09-0132-65-12
		12		09-0132-66-12

Ü
 TI
 702
 709
 710
 711
 712
 719
423
 440
 581
 678
 680
 682
 720
 723
 623
 690
 691
 692
 693
 694
 707
 713
 718
 763
 765
 768
 714
 715
 766
 815
 820
 772
 775
 M-A
 M-B
 M-C
 R

¹⁾ Flanschstecker von Serie 723 / Sockets from series 723.

Miniatur Rundsteckverbinder Serie 423 Miniature circular connectors series 423

Zubehör Accessories

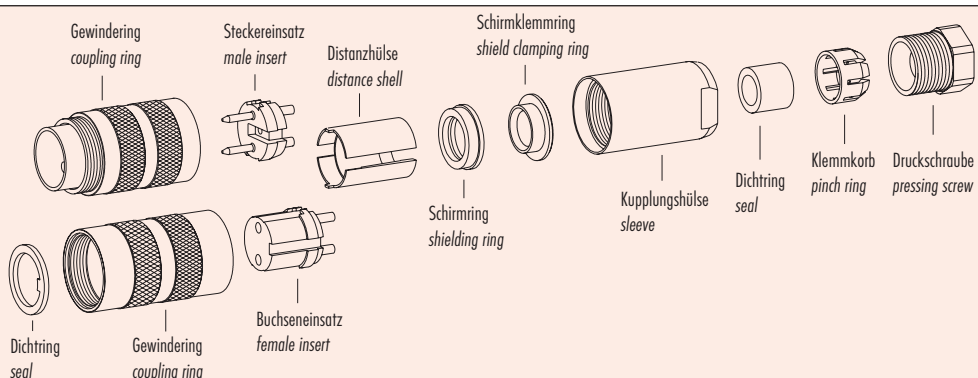
Bezeichnung Description	Abbildung Figure	Maßzeichnung Drawing	Bestell-Nr. Ordering-No.
Schutzkappe für Kabelstecker, wasserdicht, IP 67 Protection cap for male cable connector, waterproof, IP 67			08-1077-000-000
Schutzkappe für Kabeldose, wasserdicht, IP 67 Protection cap for female cable connector, waterproof, IP 67			08-1078-000-000
Schutzkappe für Flanschstecker, wasserdicht, IP 67 Protection cap for male socket, waterproof, IP 67			08-1079-000-000
Schutzkappe für Flanschdose, wasserdicht, IP 67 Protection cap for female socket, waterproof, IP 67			08-1080-000-000
Schutzkappe für Kabel- und Flanschstecker, staubdicht, IP 54 Protection cap for male cable connector and male socket, dustproof, IP 54			02-0054-000
Schutzkappe für Kabel- und Flanschdose, staubdicht, IP 54 Protection cap for female cable connector and female socket, dustproof, IP 54			02-0055-001 02-0055-000 (Schwarz/black)
Distanzhülse für Flanschsteckverbinder, Tauchlötversion, 2-19 contacts Distance shell for socket, dip solder version, 2-19 contacts			02-0007-000
Montageschlüssel für Kabelsteckverbinder Mounting spanner for cable connector			02-1785-000
Montageschlüssel für Flanschsteckverbinder Mounting spanner for socket			07-0010-001
Viereckflansch für Flanschsteckverbinder Rectangular flange for socket			08-0045-000-001
Lötösenring (Schutzart kann sich verringern) Solder eye ring (Protection standard may be reduce)			04-0186-009
6-kant Mutter Hexagonal nut			01-0146-001 (2,5 mm/.10) 01-5006-001 (5 mm/.20)

Miniatur Rundsteckverbinder Serie 423 Miniature circular connectors series 423

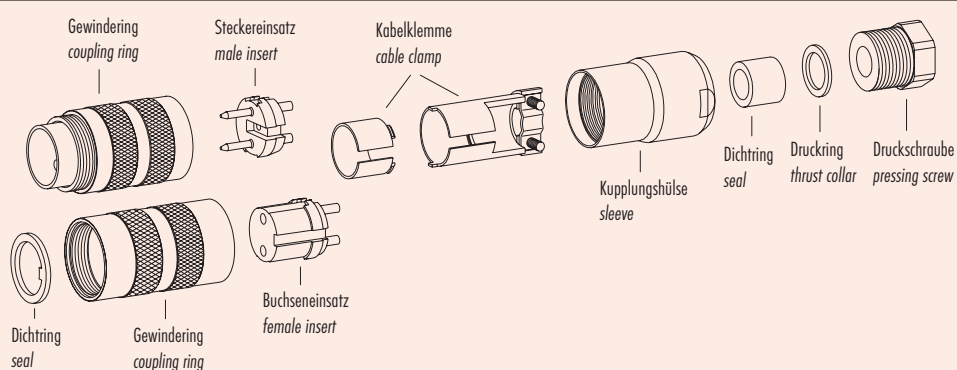
Einzelteildarstellung Component part drawings

Ü
TI

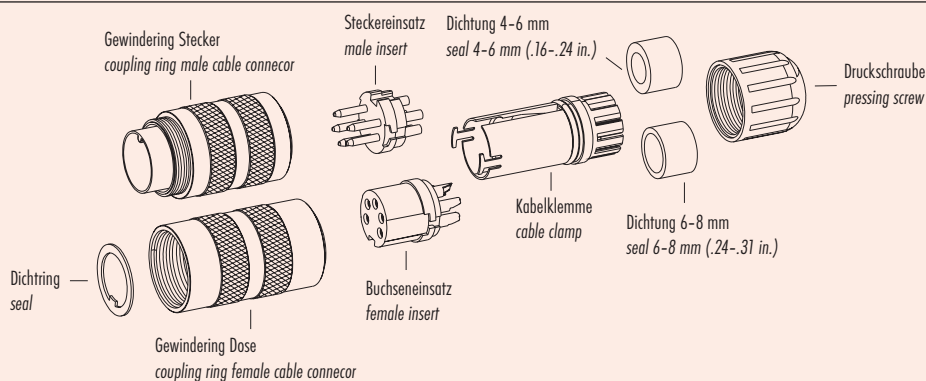
Kabelsteckverbinder mit Schirmring
Cable connectors with shielding ring



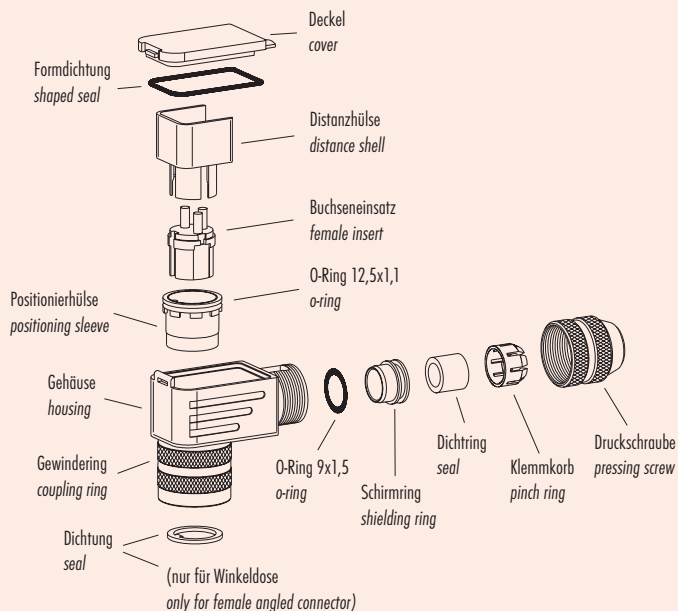
Kabelsteckverbinder mit Kabelklemme
Cable connectors with cable clamp



Kabelsteckverbinder Kurzversion
Cable connectors short version



Winkelsteckverbinder
Angled connector



702
709
710
711
712
719

423

440
581
678
680
682
720
723

623

690
691
692
693
694

707

713

718

763

765

768

714

715

766

815

820

772

775

M-A

M-B

M-C

R

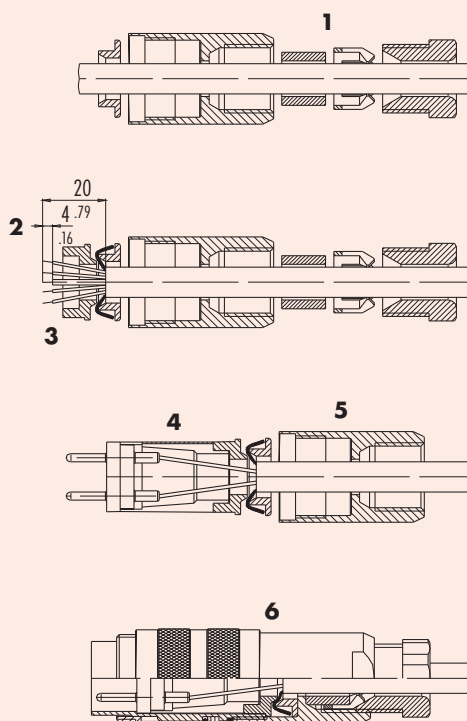
Miniatur Rundsteckverbinder Serie 423 Miniature circular connectors series 423

Montageanleitung Assembly instruction

Gerade Version

(Ausführung mit Schirmring)

1. Teile auffädeln
2. Abisolieren und Schirm aufweiten
3. Schirmklemmring montieren
4. Litze anlöten, Distanzhülse überschnappen
5. Überstehenden Schirm abschneiden
6. Übrige Teile gemäß Darstellung montieren



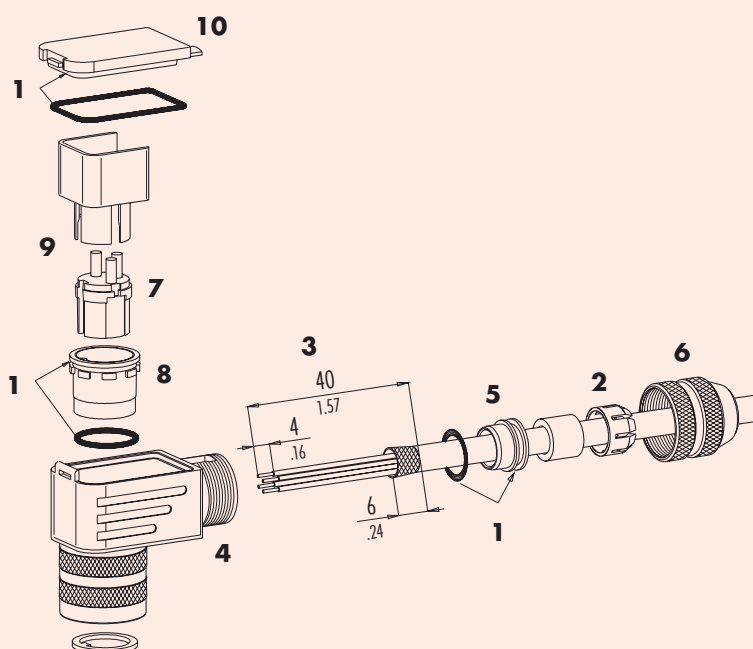
Straight version

(Version with shielding ring)

1. Stringing parts
2. Stripping and widening of shield
3. Assembling shield clamping ring
4. Soldering wire, tripping distance bush
5. Cutting off projecting shield
7. Assembling remaining parts according to plan

Winkelversion

1. Dichtungen montieren (3x)
2. Kabelteile auffädeln
3. Kabel und Schirm abmanteln
4. Litzen durch das Gehäuse fädeln
5. Schirmring, Klemmkorb montieren
6. Druckschraube leicht andrehen
7. Litzen an Kontakteinsatz löten
8. Verdrehhülse in Winkelstellung montieren
9. Kontakteinsatz, Distanzhülse einsetzen
10. Deckel einhaken
11. Druckschraube festziehen (ca. 10-20 Nm)



Angled version

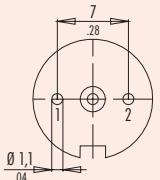
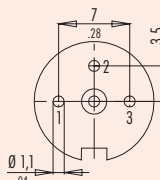
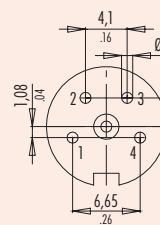
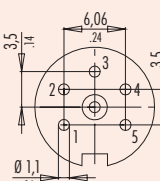
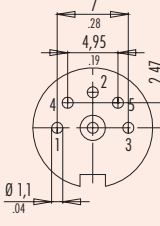
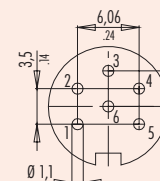
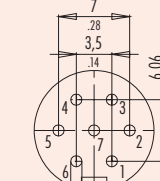
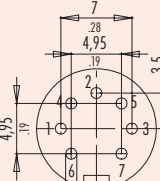
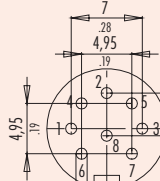
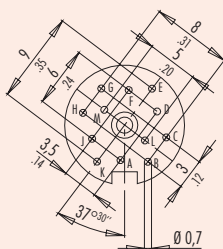
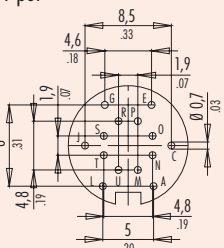
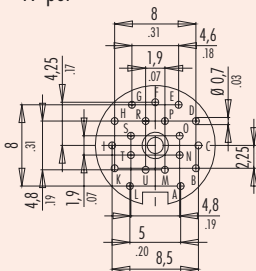
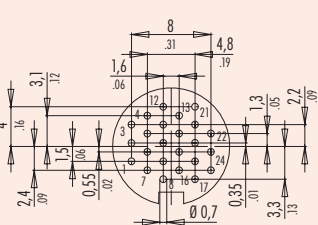
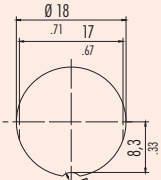
1. Assembly of seal (3x)
2. Stringing cable parts
3. Dismantle cable and shield
4. Thread-up wires through the housing
5. Mount shielding ring and pinch ring
6. Turn on the pressing screw very slightly
7. Solder wires on insert
8. Mount torsion carrier sleeve in angled position
9. Set in insert and distance sleeve
10. Mount cover
11. Fix pressing screw (approx. 10-20 Nm)

Miniatur Rundsteckverbinder Serie 423 Miniature circular connectors series 423

Polbilder Contact arrangements

Polbilder mit Sicht auf die Lötanschlusseite der Stifteinsätze
Contact arrangements with view on the solder termination side of male inserts

x-y Koordinaten
x-y Coordinates

<p>2 pol</p> 	<p>3 pol (DIN 41524)</p> 	<p>4 pol</p> 	<p>8 pol</p> <table border="1" data-bbox="1181 459 1308 739"> <thead> <tr> <th></th> <th>X</th> <th>Y</th> </tr> </thead> <tbody> <tr><td>1</td><td>-3,50</td><td>0,00</td></tr> <tr><td>2</td><td>0,00</td><td>3,50</td></tr> <tr><td>3</td><td>3,50</td><td>0,00</td></tr> <tr><td>4</td><td>-2,47</td><td>2,47</td></tr> <tr><td>5</td><td>2,47</td><td>2,47</td></tr> <tr><td>6</td><td>-2,47</td><td>-2,47</td></tr> <tr><td>7</td><td>2,47</td><td>-2,47</td></tr> <tr><td>8</td><td>0,00</td><td>-0,70</td></tr> </tbody> </table>		X	Y	1	-3,50	0,00	2	0,00	3,50	3	3,50	0,00	4	-2,47	2,47	5	2,47	2,47	6	-2,47	-2,47	7	2,47	-2,47	8	0,00	-0,70																																																			
	X	Y																																																																															
1	-3,50	0,00																																																																															
2	0,00	3,50																																																																															
3	3,50	0,00																																																																															
4	-2,47	2,47																																																																															
5	2,47	2,47																																																																															
6	-2,47	-2,47																																																																															
7	2,47	-2,47																																																																															
8	0,00	-0,70																																																																															
<p>5 pol</p> 	<p>5 pol stereo (DIN 41524)</p> 	<p>6 pol (DIN 45322)</p> 	<p>12 pol</p> <table border="1" data-bbox="1181 806 1308 1086"> <thead> <tr> <th></th> <th>X</th> <th>Y</th> </tr> </thead> <tbody> <tr><td>A</td><td>-0,41</td><td>-3,45</td></tr> <tr><td>B</td><td>2,29</td><td>-3,61</td></tr> <tr><td>C</td><td>4,10</td><td>-1,21</td></tr> <tr><td>D</td><td>3,20</td><td>1,34</td></tr> <tr><td>E</td><td>2,71</td><td>3,59</td></tr> <tr><td>F</td><td>0,41</td><td>3,45</td></tr> <tr><td>G</td><td>-2,29</td><td>3,61</td></tr> <tr><td>H</td><td>-4,10</td><td>1,21</td></tr> <tr><td>J</td><td>-3,20</td><td>-1,34</td></tr> <tr><td>K</td><td>-2,71</td><td>-3,59</td></tr> <tr><td>L</td><td>2,00</td><td>-1,51</td></tr> <tr><td>M</td><td>-2,00</td><td>1,51</td></tr> </tbody> </table>		X	Y	A	-0,41	-3,45	B	2,29	-3,61	C	4,10	-1,21	D	3,20	1,34	E	2,71	3,59	F	0,41	3,45	G	-2,29	3,61	H	-4,10	1,21	J	-3,20	-1,34	K	-2,71	-3,59	L	2,00	-1,51	M	-2,00	1,51																																							
	X	Y																																																																															
A	-0,41	-3,45																																																																															
B	2,29	-3,61																																																																															
C	4,10	-1,21																																																																															
D	3,20	1,34																																																																															
E	2,71	3,59																																																																															
F	0,41	3,45																																																																															
G	-2,29	3,61																																																																															
H	-4,10	1,21																																																																															
J	-3,20	-1,34																																																																															
K	-2,71	-3,59																																																																															
L	2,00	-1,51																																																																															
M	-2,00	1,51																																																																															
<p>7 pol</p> 	<p>7 pol (DIN 45329)</p> 	<p>8 pol (DIN 45326)</p> 	<p>14 pol</p> <table border="1" data-bbox="1181 1142 1436 1422"> <thead> <tr> <th></th> <th>X</th> <th>Y</th> <th></th> <th>X</th> <th>Y</th> </tr> </thead> <tbody> <tr><td>A</td><td>2,50</td><td>-4,00</td><td>T</td><td>-2,40</td><td>-0,95</td></tr> <tr><td>C</td><td>4,25</td><td>0,00</td><td>U</td><td>-0,95</td><td>-2,40</td></tr> <tr><td>E</td><td>2,30</td><td>4,00</td><td></td><td></td><td></td></tr> <tr><td>G</td><td>-2,30</td><td>4,00</td><td></td><td></td><td></td></tr> <tr><td>J</td><td>-4,25</td><td>0,00</td><td></td><td></td><td></td></tr> <tr><td>L</td><td>-2,50</td><td>-4,00</td><td></td><td></td><td></td></tr> <tr><td>M</td><td>0,95</td><td>-2,40</td><td></td><td></td><td></td></tr> <tr><td>N</td><td>2,40</td><td>-0,95</td><td></td><td></td><td></td></tr> <tr><td>O</td><td>2,40</td><td>0,95</td><td></td><td></td><td></td></tr> <tr><td>P</td><td>0,95</td><td>2,40</td><td></td><td></td><td></td></tr> <tr><td>R</td><td>-0,95</td><td>2,40</td><td></td><td></td><td></td></tr> <tr><td>S</td><td>-2,40</td><td>0,95</td><td></td><td></td><td></td></tr> </tbody> </table>		X	Y		X	Y	A	2,50	-4,00	T	-2,40	-0,95	C	4,25	0,00	U	-0,95	-2,40	E	2,30	4,00				G	-2,30	4,00				J	-4,25	0,00				L	-2,50	-4,00				M	0,95	-2,40				N	2,40	-0,95				O	2,40	0,95				P	0,95	2,40				R	-0,95	2,40				S	-2,40	0,95			
	X	Y		X	Y																																																																												
A	2,50	-4,00	T	-2,40	-0,95																																																																												
C	4,25	0,00	U	-0,95	-2,40																																																																												
E	2,30	4,00																																																																															
G	-2,30	4,00																																																																															
J	-4,25	0,00																																																																															
L	-2,50	-4,00																																																																															
M	0,95	-2,40																																																																															
N	2,40	-0,95																																																																															
O	2,40	0,95																																																																															
P	0,95	2,40																																																																															
R	-0,95	2,40																																																																															
S	-2,40	0,95																																																																															
<p>12 pol</p> 	<p>14 pol</p> 	<p>19 pol</p> 	<p>19 pol</p> <table border="1" data-bbox="1181 1489 1436 1769"> <thead> <tr> <th></th> <th>X</th> <th>Y</th> <th></th> <th>X</th> <th>Y</th> </tr> </thead> <tbody> <tr><td>A</td><td>2,50</td><td>-4,00</td><td>N</td><td>2,40</td><td>-0,95</td></tr> <tr><td>B</td><td>4,00</td><td>-2,25</td><td>O</td><td>2,40</td><td>0,95</td></tr> <tr><td>C</td><td>4,25</td><td>0,00</td><td>P</td><td>0,95</td><td>2,40</td></tr> <tr><td>D</td><td>4,00</td><td>2,40</td><td>R</td><td>-0,95</td><td>2,40</td></tr> <tr><td>E</td><td>2,30</td><td>4,00</td><td>S</td><td>-2,40</td><td>0,95</td></tr> <tr><td>F</td><td>0,00</td><td>4,25</td><td>T</td><td>-2,40</td><td>-0,95</td></tr> <tr><td>G</td><td>-2,30</td><td>4,00</td><td>U</td><td>-0,95</td><td>-2,40</td></tr> <tr><td>H</td><td>-4,00</td><td>2,40</td><td></td><td></td><td></td></tr> <tr><td>I</td><td>-4,25</td><td>0,00</td><td></td><td></td><td></td></tr> <tr><td>K</td><td>-4,00</td><td>-2,25</td><td></td><td></td><td></td></tr> <tr><td>L</td><td>-2,50</td><td>-4,00</td><td></td><td></td><td></td></tr> <tr><td>M</td><td>0,95</td><td>-2,40</td><td></td><td></td><td></td></tr> </tbody> </table>		X	Y		X	Y	A	2,50	-4,00	N	2,40	-0,95	B	4,00	-2,25	O	2,40	0,95	C	4,25	0,00	P	0,95	2,40	D	4,00	2,40	R	-0,95	2,40	E	2,30	4,00	S	-2,40	0,95	F	0,00	4,25	T	-2,40	-0,95	G	-2,30	4,00	U	-0,95	-2,40	H	-4,00	2,40				I	-4,25	0,00				K	-4,00	-2,25				L	-2,50	-4,00				M	0,95	-2,40			
	X	Y		X	Y																																																																												
A	2,50	-4,00	N	2,40	-0,95																																																																												
B	4,00	-2,25	O	2,40	0,95																																																																												
C	4,25	0,00	P	0,95	2,40																																																																												
D	4,00	2,40	R	-0,95	2,40																																																																												
E	2,30	4,00	S	-2,40	0,95																																																																												
F	0,00	4,25	T	-2,40	-0,95																																																																												
G	-2,30	4,00	U	-0,95	-2,40																																																																												
H	-4,00	2,40																																																																															
I	-4,25	0,00																																																																															
K	-4,00	-2,25																																																																															
L	-2,50	-4,00																																																																															
M	0,95	-2,40																																																																															
<p>24 pol</p> 	<p>Montageausschnitt Panel cut out</p> 	<p>Empfohlene Bohrdurchmesser Recommended drill hole</p> <p>2-8 pol 1,1 mm (.043 in.)</p> <p>12-24 pol 0,8 mm (.031 in.)</p>	<p>24 pol</p> <table border="1" data-bbox="1181 1825 1436 2105"> <thead> <tr> <th></th> <th>X</th> <th>Y</th> <th></th> <th>X</th> <th>Y</th> </tr> </thead> <tbody> <tr><td>1</td><td>-4,00</td><td>-1,50</td><td>13</td><td>0,80</td><td>3,10</td></tr> <tr><td>2</td><td>-4,00</td><td>0,35</td><td>14</td><td>0,80</td><td>1,30</td></tr> <tr><td>3</td><td>-4,00</td><td>2,20</td><td>15</td><td>0,80</td><td>-0,55</td></tr> <tr><td>4</td><td>-2,40</td><td>3,10</td><td>16</td><td>0,80</td><td>-2,40</td></tr> <tr><td>5</td><td>-2,40</td><td>1,30</td><td>17</td><td>2,40</td><td>-3,30</td></tr> <tr><td>6</td><td>-2,40</td><td>-0,55</td><td>18</td><td>2,40</td><td>-1,50</td></tr> <tr><td>7</td><td>-2,40</td><td>-2,40</td><td>19</td><td>2,40</td><td>0,35</td></tr> <tr><td>8</td><td>-0,80</td><td>-3,30</td><td>20</td><td>2,40</td><td>2,20</td></tr> <tr><td>9</td><td>-0,80</td><td>-1,50</td><td>21</td><td>2,40</td><td>4,00</td></tr> <tr><td>10</td><td>-0,80</td><td>0,35</td><td>22</td><td>4,00</td><td>1,30</td></tr> <tr><td>11</td><td>-0,80</td><td>2,20</td><td>23</td><td>4,00</td><td>-0,55</td></tr> <tr><td>12</td><td>-0,80</td><td>4,00</td><td>24</td><td>4,00</td><td>-2,40</td></tr> </tbody> </table>		X	Y		X	Y	1	-4,00	-1,50	13	0,80	3,10	2	-4,00	0,35	14	0,80	1,30	3	-4,00	2,20	15	0,80	-0,55	4	-2,40	3,10	16	0,80	-2,40	5	-2,40	1,30	17	2,40	-3,30	6	-2,40	-0,55	18	2,40	-1,50	7	-2,40	-2,40	19	2,40	0,35	8	-0,80	-3,30	20	2,40	2,20	9	-0,80	-1,50	21	2,40	4,00	10	-0,80	0,35	22	4,00	1,30	11	-0,80	2,20	23	4,00	-0,55	12	-0,80	4,00	24	4,00	-2,40
	X	Y		X	Y																																																																												
1	-4,00	-1,50	13	0,80	3,10																																																																												
2	-4,00	0,35	14	0,80	1,30																																																																												
3	-4,00	2,20	15	0,80	-0,55																																																																												
4	-2,40	3,10	16	0,80	-2,40																																																																												
5	-2,40	1,30	17	2,40	-3,30																																																																												
6	-2,40	-0,55	18	2,40	-1,50																																																																												
7	-2,40	-2,40	19	2,40	0,35																																																																												
8	-0,80	-3,30	20	2,40	2,20																																																																												
9	-0,80	-1,50	21	2,40	4,00																																																																												
10	-0,80	0,35	22	4,00	1,30																																																																												
11	-0,80	2,20	23	4,00	-0,55																																																																												
12	-0,80	4,00	24	4,00	-2,40																																																																												

Ü
TI

702
709
710
711
712
719
423
440
581
678
680
682
720
723
623
690
691
692
693
694
707
713
718
763
765
768
714
715
766
815
820
772
775
M-A
M-B
M-C

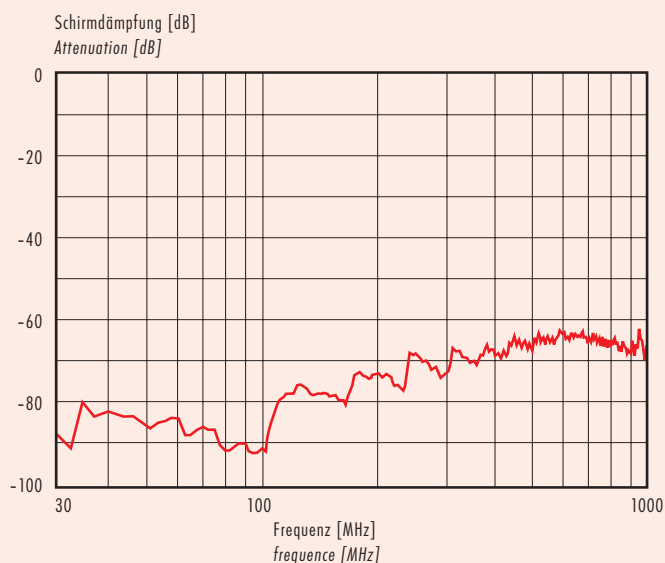
R

Miniatur Rundsteckverbinder Serie 423 Miniature circular connectors series 423

Kennlinien Ratings

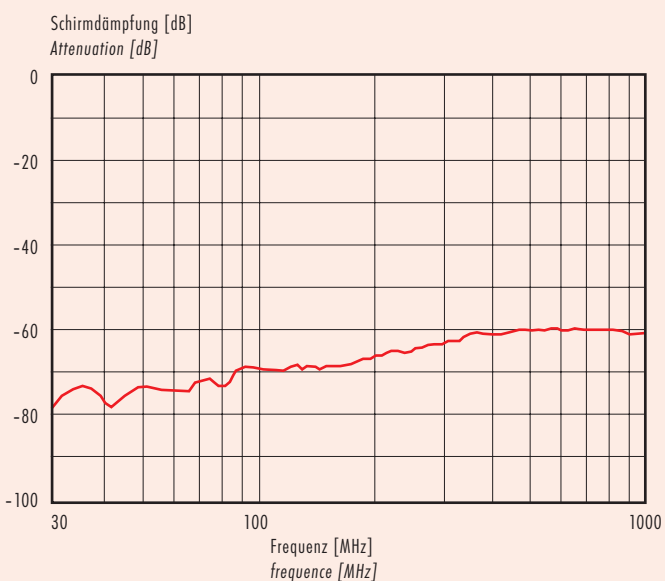
Schirmdämpfungskurve nach DIN 47 250-6 für Kabelstecker, gerade Ausführung mit Schirmring, (Kabeltyp IEEE 802.3)

Attenuation curve according to DIN 47 250-6 for straight male cable connectors with shielding ring, (cable version IEEE 802.3)



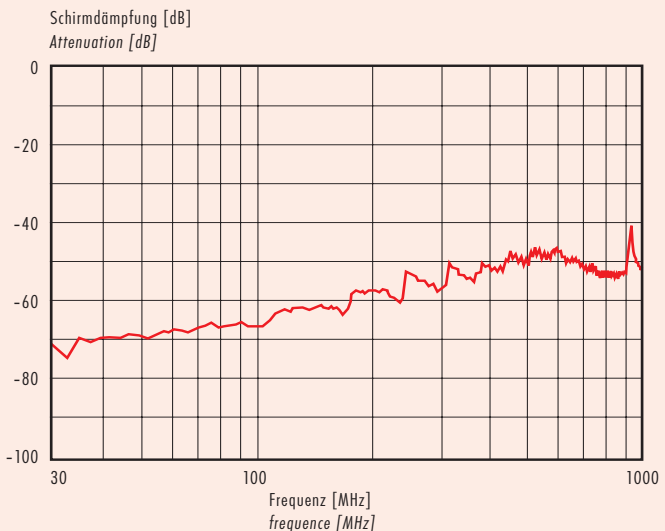
Schirmdämpfungskurve nach DIN 47 250-6 für Kabelstecker, gerade Ausführung mit Kabelklemme, (Kabeltyp IEEE 802.3)

Attenuation curve according to DIN 47 250-6 for straight female cable connector with cable clamp, (cable version IEEE 802.3)



Schirmdämpfungskurve nach DIN 47 250 für Winkelsteckverbinder (Kabeltyp IEEE 802.3)

Attenuation curve according to DIN 47 250 for angled cable connectors (cable version IEEE 802.3)



Ü
TI

702
709
710
711
712
719
423

440
581
678

680
682
720
723
623
690
691

692
693
694
707
713
718
763

765
768
714
715
766
815
820

772
775
M-A
M-B
M-C

R

Ü

TI

702

709

710

711

712

719

423

440

581

678

680

682

720

723

623

690

691

692

693

694

707

713

718

763

765

768

714

715

766

815

820

772

775

M-A

M-B

M-C

R

X-ON Electronics

Largest Supplier of Electrical and Electronic Components

Click to view similar products for [binder manufacturer](#):

Other Similar products are found below :

[16-8085-001](#) [16-8100-000](#) [16-8090-000](#) [16-8093-000](#) [09 0330 00 12](#) [09 0153 70 08](#) [09 0305 00 03](#) [09 0337 00 16](#) [09 0477 00 07](#) [09 9478 00 07](#) [66-0004-001](#) [99-9125-60-08](#) [99-9106-60-03](#) [99 0612 00 04](#) [99 0079 100 04](#) [79-3108-52-04](#) [79-3110-52-04](#) [66-0003-001](#) [99-3782-200-08](#) [61-0903-139](#) [09 5283 00 03](#) [09-0316-702-05](#) [66-0005-000](#) [02-0055-001](#) [09-5288-00-08](#) [09-0104-300-02](#) [09-0110-25-04](#) [09-0112-782-04](#) [09-0173-300-08](#) [09-0312-290-04](#) [99-4218-300-07](#) [09-3442-92-05](#) [99-0437-186-05](#) [99-0218-210-07](#) [43-1706-000-04](#) [08-2809-000-000](#) [99-9205-050-03](#) [99-0201-00-07](#) [09-0312-09-04](#) [99-0610-02-04](#) [09-0319-80-05](#) [99-9206-050-03](#) [09-0073-20-02](#) [09-0081-20-04](#) [99-0143-12-06](#) [99-2009-210-04](#) [09-4912-080-04](#) [99-5681-15-07](#) [09-0062-00-05](#) [09-0053-80-14](#)