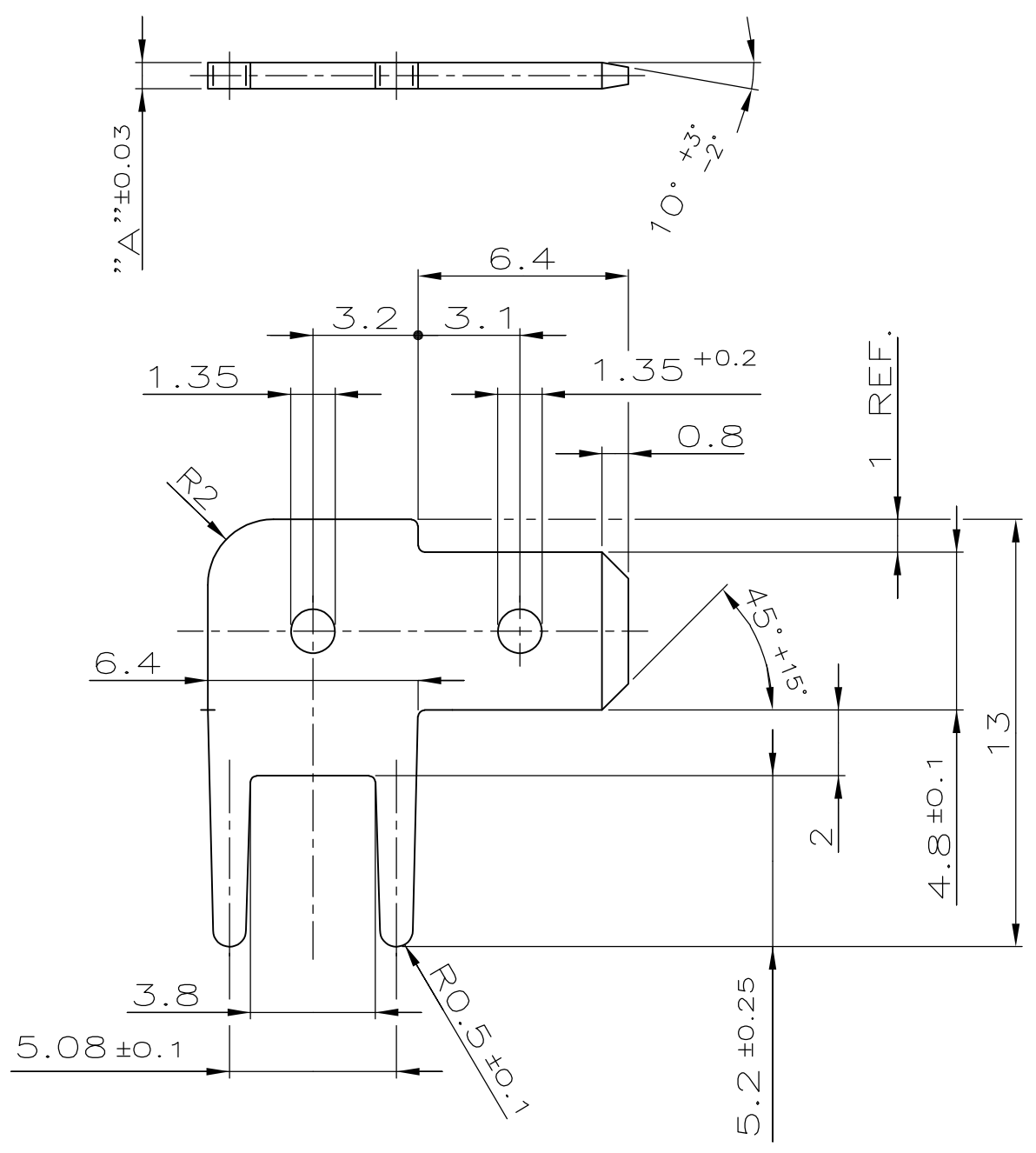


THIS DRAWING IS UNPUBLISHED. RELEASED FOR PUBLICATION
 © COPYRIGHT - By - ALL RIGHTS RESERVED.

DIN 46247	LOC A1	DIST -	REVISIONS			
	P	LTR	DESCRIPTION	DATE	DWN	APVD
		F3	REVISED PER ECO-11-005150	21MAR11	RK	HMR



- ① MIN. 4.5 μm Sn OVER MIN. 2.5 μm Cu
- ② MIN. 3μm Sn OVER MIN. 0.8μm Ni
- ③ PACKING: MAX. 3000 PIECES
PACKED INTO CARDBOARD BOX
- ④ RECOMMENDED DIA. FOR PCB: Ø1.4 -0.1
- ⑤ OBSOLETE PARTS: OBSOLETE CIS STREAMLINING PER D.RENAUD/D.SINISI

- ① MIN. 4.5 μm Sn ÜBER MIN. 2.5 μm Cu
- ② MIN. 3μm Sn ÜBER MIN. 0.8μm Ni
- ③ VERPACKUNG: MAX. 3000 TEILE
IN KARTON VERPACKT
- ④ EMPFOHLENE LEITERPLATTENBOHRUNG: Ø1.4 -0.1

⑤ OBSOLETE	0.8	1-726389-4	②	CuZn
	0.8	1-726389-3	MIN. 2 μm Ni	CuZn
	0.8	1-726389-2	①	CuZn
⑤ OBSOLETE	0.8	1-726389-1	PLAIN BLANK	CuZn
	0.5	726389-3	MIN. 2 μm Ni	CuZn
	0.5	726389-2	①	CuZn
⑤ OBSOLETE	0.5	-726389-1	PLAIN BLANK	CuZn
	"A" DIMENSION MASS	ORDER NO. BESTELL-NR.	SURFACE OBERFLAECHE COLOUR/FARBE	MATERIAL

THIS DRAWING IS A CONTROLLED DOCUMENT.		DWN WEITZEL 28-MAY-85	STE TE Connectivity		
DIMENSIONS: mm		CHK PFEIFER 28-MAY-85			
TOLERANCES UNLESS OTHERWISE SPECIFIED:		APVD MORITZ 02-JUL-85	NAME FASTON TAB 4.8 FLACHSTECKER 4.8		
0 PLC ± - 1 PLC ± 0.2 2 PLC ± - 3 PLC ± - 4 PLC ± - ANGLES ± -		PRODUCT SPEC ACCORDING TO DIN 46244	RESTRICTED TO		
MATERIAL SEE TABLE SIEHE TABELLE		FINISH SEE TABLE SIEHE TABELLE	SIZE A3	CAGE CODE 00779	DRAWING NO C-726389
		WEIGHT -	SCALE 5:1		
		CUSTOMER DRAWING		SHEET 1 OF 1	
				REV F3	

X-ON Electronics

Largest Supplier of Electrical and Electronic Components

Click to view similar products for te connectivity manufacturer:

Other Similar products are found below :

[570416-000](#) [CLTEQ-M81CE-SSRELAY-4-20V](#) [4-1633138-8](#) [D38999/24FJ4AN](#) [4-1195131-0](#) [650069-000](#) [SMD100-2](#) [2EDL4CM](#)
[DTS20W19-11PD-3028](#) [DTS20W19-11PD-3028-LC](#) [DTS20W19-32SD-3028-LC](#) [DTS20W19-32SD-3028](#) [NC6-P104-06](#) [TXR64AB90-](#)
[3616AI](#) [DTS26F21-41HE](#) [DTS26F21-41AE](#) [DTS26F21-41PE-LC](#) [DTS26F21-11SE-3028-LC](#) [D38999/24WF32JE](#) [D38999/24WF32SE-LC](#)
[DTS24W19-32HE](#) [D38999/20JB35HA](#) [D38999/24WJ20PA](#) [164-8033-08](#) [D38999/24FF32JE](#) [D38999/24FF32SE-LC](#) [D38999/24WF32JB](#)
[D38999/24WG11HA](#) [D38999/24WG11HN](#) [MS27467T21F11H](#) [DJT16E21-11HA](#) [DTS24F19-32HE](#) [DTS20W19-32SA-3028-LC](#) [DTS24F19-](#)
[11SC-3028-LC](#) [DTS24F19-11SC-3028](#) [DJT14E13-98HB](#) [D38999/20WC8BB](#) [1-330599-5](#) [DTS24F21-41HN-LC](#) [DTS24F21-41HN](#)
[DTS24F21-41AN](#) [DTS24F21-39HN](#) [DTS24F21-41PN-LC](#) [AFD50-10-6SN-1A-LC](#) [DJT10F17-26HC](#) [DTS24W19-32HB](#) [ACT20JE99HA](#)
[DJT10E17-26HC](#) [DJT10E17-26HN](#) [DJT10F17-26HA](#)