



Serie 711

## Subminiatur Rundsteckverbinder Serie 711 Subminiature circular connectors series 711

## Kurzinformation Brief information

### Kabelsteckverbinder

- Steckverbinder mit Schraubverriegelung
- Schutzart IP 40<sup>1)</sup>
- Kabeldurchlass in 2 Größen
- Kabelverschraubung mit integrierter Zugentlastung
- Kompatibel zu Steckverbinderreihen 702 und 712

### Cable Connector

- Connector with screw locking
- Degree of Protection IP 40<sup>1)</sup>
- Cable outlet in 2 sizes
- Cable housing with integrated strain relief
- Compatible to series 702 and 712

Aufbau des Steckverbinders:  
Construction of the connector:



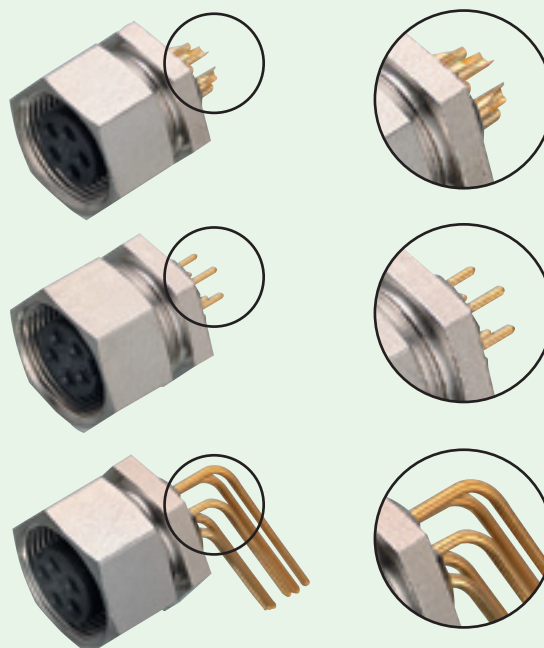
Maßstab 1 : 1 / Scale 1 : 1

### Flanschsteckverbinder

- Steckverbinder werden von hinten in den Montageausschnitt eingesetzt und von vorne verschraubt
- Ausführungen mit Löt- und Tauchlötanschluss
- Gewinkelte und gerade Ausführungen erhältlich

### Chassis sockets

- Back mounting into housing and fastened from front side
- Versions with solder and dip-solder contacts
- Angled and straight version available



Lötanschluss  
Solder termination

Tauchlötanschluss für  
Leiterplattenlötlung  
Dip-solder termination  
for PCB mounting

Flanschdose mit  
gewinkelten Kontakten  
Female socket with  
angled contacts

Maßstab 1 : 1 / Scale 1 : 1

<sup>1)</sup> Erläuterung der Schutzarten siehe Seite TI-3 – TI-4. / <sup>1)</sup> Explanation of protection standards see page TI-3 – TI-4.


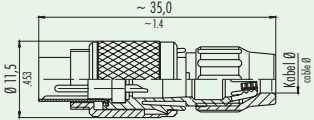

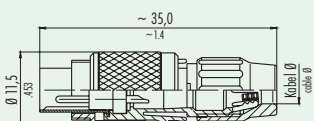

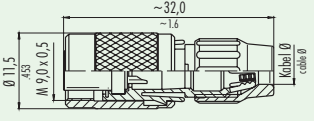

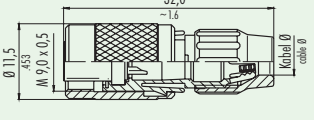
Ü  
TI  
  
702  
709  
710  
711  
712  
719  
423  
440  
581  
678  
680  
682  
720  
723  
623  
690  
691  
692  
693  
694  
707  
713  
718  
763  
765  
768  
714  
715  
766  
815  
820  
772  
775  
M-A  
M-B  
M-C

| Subminiatur Rundsteckverbinder Serie 711<br><i>Subminiature circular connectors series 711</i> |                                     | Technische Daten <sup>1)</sup><br><i>Specifications <sup>1)</sup></i> |     |   |   |           |   |
|--|-------------------------------------|---|-----|---|---|-----------|---|
| Allgemeine Kennwerte<br><i>General Characteristics</i>   |                                     |   |     |   |   |           |   |
| Polzahl  | <i>Number of contacts</i>           | 2   | 3   | 4 | 5 | 7         | 8 |
| Verriegelung   | <i>Locking system</i>               | schrauben / screw   |     |   |   |           |   |
| Anschlussart   | <i>Termination</i>                  | löten, tauchlöten / solder, dip solder                                |     |   |   |           |   |
| Anschlussquerschnitt in mm <sup>2</sup>  | <i>Wire gauge in mm<sup>2</sup></i> | max. 0,25   |     |   |   | max. 0,14 |   |
| Anschlussquerschnitt in AWG  | <i>Wire gauge in AWG</i>            | max. 24   |     |   |   | max. 26   |   |
| Kabeldurchlass   | <i>Cable outlet</i>                 | 3 - 4 mm / 4 - 5 mm (.12 - .16 in. / .16 - .20 in.)                   |     |   |   |           |   |
| Schutzart Gehäuse  | <i>Shell protection</i>             | IP 40   |     |   |   |           |   |
| Mechanische Lebensdauer  | <i>Mechanical operation</i>         | > 500 Steckzyklen / > 500 mating cycles                               |     |   |   |           |   |
| Obere Grenztemperatur  | <i>Upper temperature</i>            | + 85 °C (+ 185 °F)  |     |   |   |           |   |
| Untere Grenztemperatur   | <i>Lower temperature</i>            | - 40 °C (- 40 °F)   |     |   |   |           |   |
| Gewicht Kabelsteckverbinder  | <i>Weight cable connector</i>       | ~ 5 g   |     |   |   |           |   |
| Gewicht Flanschsteckverbinder  | <i>Weight socket</i>                | ~ 3 g   |     |   |   |           |   |
| Elektrische Kennwerte<br><i>Electrical Characteristics</i>                                     |                                     |   |     |   |   |           |   |
| Bemessungsspannung   | <i>Rated voltage</i>                | 125 V   |     |   |   |           |   |
| Bemessungs-Stoßspannung  | <i>Rated impulse voltage</i>        | 1500 V  |     |   |   |           |   |
| Verschmutzungsgrad   | <i>Pollution degree</i>             | 1   |     |   |   |           |   |
| Überspannungskategorie   | <i>Overvoltage categorie</i>        | II  |     |   |   |           |   |
| Isolierstoffgruppe   | <i>Material group</i>               | III   |     |   |   |           |   |
| Prüfstoßspannung   | <i>Test voltage</i>                 | 1750 V  |     |   |   |           |   |
| Bemessungsstrom (40 °C)  | <i>Rated current (40 °C)</i>        | 4 A   | 3 A |   |   | 1 A       |   |
| Durchgangswiderstand   | <i>Contact resistance</i>           | ≤ 3 mΩ  |     |   |   |           |   |
| Isolationswiderstand   | <i>Insulation resistance</i>        | ≥ 10 <sup>10</sup> Ω  |     |   |   |           |   |
| Werkstoffe<br><i>Materials</i>   |                                     |   |     |   |   |           |   |
| Kontaktstift   | <i>Pin contact</i>                  | CuZn (Messing/brass)  |     |   |   |           |   |
| Kontaktbuchse  | <i>Socket contact</i>               | CuSn (Bronze/bronze)  |     |   |   |           |   |
| Kontaktoberfläche  | <i>Contact plating</i>              | Au (Gold/gold)  |     |   |   |           |   |
| Steckerkörper  | <i>Male Insert</i>                  | PBT (UL 94 V-0)   |     |   |   |           |   |
| Buchsenkörper  | <i>Female Insert</i>                | PA 66 (UL 94 V-0)   |     |   |   |           |   |
| Gehäuse Kabelstecker   | <i>Housing cable connector</i>      | PA 66 (UL 94 V-0)   |     |   |   |           |   |
| Flanschgehäuse   | <i>Socket</i>                       | CuZn (Messing, vernickelt/brass, nickel plated)                       |     |   |   |           |   |

<sup>1)</sup> Normen und Prüfbedingungen für diese Angaben siehe Seite TI-16. / <sup>1)</sup> Standards and test parameters for this data see page TI-16.

## Subminiatur Rundsteckverbinder Serie 711 Subminiature circular connectors series 711

## Kabelsteckverbinder Cable connectors


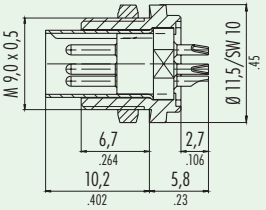

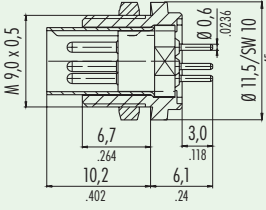

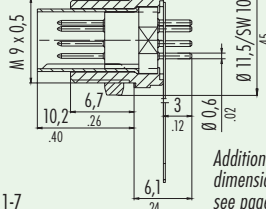

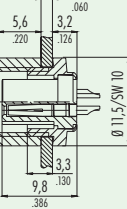

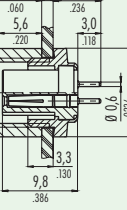

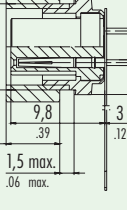

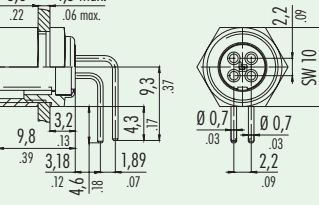
| Bezeichnung — Abbildung<br>Description — Figure  | Maßzeichnung<br>Drawing   | Polzahl<br>Contacts | Bestell-Nr.<br>Ordering-No |
|--|---|---------------------|----------------------------|
| Kabelstecker, Kabeldurchlass 3 - 4 mm<br><i>Male cable connector</i><br><i>cable outlet 3 - 4 mm (.12 - .16 in.)</i>    |    | 2                   | 99-0071-100-02             |
|  |   | 3                   | 99-0075-100-03             |
|  |   | 4                   | 99-0079-100-04             |
|  |   | 5                   | 99-0095-100-05             |
|  |   | 7                   | 99-0475-100-07             |
|  |   | 8                   | 99-0479-100-08             |
| Kabelstecker, Kabeldurchlass 4 - 5 mm<br><i>Male cable connector</i><br><i>cable outlet 4 - 5 mm (.16 - .20 in.)</i>  |   | 2                   | 99-0071-102-02             |
|  |   | 3                   | 99-0075-102-03             |
|  |   | 4                   | 99-0079-102-04             |
|  |   | 5                   | 99-0095-102-05             |
|  |   | 7                   | 99-0475-102-07             |
|  |   | 8                   | 99-0479-102-08             |
| Kabeldose, Kabeldurchlass 3 - 4 mm<br><i>Female cable connector</i><br><i>cable outlet 3 - 4 mm (.12 - .16 in.)</i>   |  | 2                   | 99-0072-100-02             |
|  |   | 3                   | 99-0076-100-03             |
|  |   | 4                   | 99-0080-100-04             |
|  |   | 5                   | 99-0096-100-05             |
|  |   | 7                   | 99-0476-100-07             |
|  |   | 8                   | 99-0480-100-08             |
| Kabeldose, Kabeldurchlass 4 - 5 mm<br><i>Female cable connector</i><br><i>cable outlet 4 - 5 mm (.16 - .20 in.)</i>   |  | 2                   | 99-0072-102-02             |
|  |   | 3                   | 99-0076-102-03             |
|  |   | 4                   | 99-0080-102-04             |
|  |   | 5                   | 99-0096-102-05             |
|  |   | 7                   | 99-0476-102-07             |
|  |   | 8                   | 99-0480-102-08             |

 Ü  
TI

 702  
709  
710  
**711**  
712  
719  
423  
440  
581  
678  
680  
682  
720  
723  
623  
690  
691  
692  
693  
694  
707  
713  
718  
763  
765  
768  
714  
715  
766  
815  
820  
772  
775  
M-A  
M-B  
M-C

R



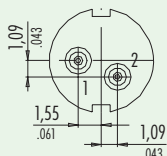
| Subminiatur Rundsteckverbinder Serie 711<br><i>Subminiature circular connectors series 711</i>  |  | Flanschsteckverbinder<br><i>Sockets</i>   |   |   |               |
|---|--|---|---|---|---------------|
| Bezeichnung — Abbildung<br><i>Description — Figure</i>  | Maßzeichnung<br><i>Drawing</i>   | Polzahl<br><i>Contacts</i>  | Bestell-Nr.<br><i>Ordering-No</i>   |   |               |
| Flanschstecker, löten<br><i>Male socket, solder</i><br>                                |   | 2   | 09-0073-00-02   |   |               |
|   |  | 3   | 09-0077-00-03   |   |               |
|   |  | 4   | 09-0081-00-04   |   |               |
|   |  | 5   | 09-0097-00-05   |   |               |
|   |  | 7   | 09-0477-00-07   |   |               |
|   |  | 8   | 09-0481-00-08   |   |               |
|   |  | Flanschstecker, tauchlöten<br><i>Male socket, dip-solder</i><br>                       |    | 2 | 09-0073-20-02 |
|   |  |   |   | 3 | 09-0077-20-03 |
| 4   | 09-0081-20-04  |   |   |   |               |
| 5   | 09-0097-20-05  |   |   |   |               |
| 7   | 09-0477-22-07  |   |   |   |               |
| 8   | 09-0481-22-08  |   |   |   |               |
| Flanschstecker mit flexibler Leiterplatte<br><i>Male socket with flexible PCB</i><br> |  <p>Weitere Maße siehe Seite 711-7<br/><i>Additional dimensions see page 711-7</i></p> |   |   | — | —             |
|   |  |   |   | — | —             |
|   |  | —   | —   |   |               |
|   |  | —   | —   |   |               |
|   |  | 7   | 09-0477-65-07   |   |               |
|   |  | 8   | 09-0481-65-08   |   |               |
|   |  | Flanschdose, löten<br><i>Female socket, solder</i><br>                               |    | 2 | 09-0074-00-02 |
|   |  |   |   | 3 | 09-0078-00-03 |
| 4   | 09-0082-00-04  |   |   |   |               |
| 5   | 09-0098-00-05  |   |   |   |               |
| 7   | 09-0478-00-07  |   |   |   |               |
| 8   | 09-0482-00-08  |   |   |   |               |
| Flanschdose, tauchlöten<br><i>Female socket, dip-solder</i><br>                      |   |   |   | 2 | 09-0074-20-02 |
|   |  |   |   | 3 | 09-0078-20-03 |
|   |  | 4   | 09-0082-20-04   |   |               |
|   |  | 5   | 09-0098-20-05   |   |               |
|   |  | 7   | 09-0478-22-07   |   |               |
|   |  | 8   | 09-0482-22-08   |   |               |
|   |  | Flanschdose mit flexibler Leiterplatte<br><i>Female socket with flexible PCB</i><br> |  <p>Weitere Maße siehe Seite 711-7<br/><i>Additional dimensions see page 711-7</i></p> | — | —             |
|   |  |   |   | — | —             |
| —   | —  |   |   |   |               |
| —   | —  |   |   |   |               |
| 7   | 09-0478-65-07  |   |   |   |               |
| 8   | 09-0482-65-08  |   |   |   |               |
| Flanschdose, gewinkelt<br><i>Female socket, angled</i><br>                           |   |   |   | — | —             |
|   |  |   |   | — | —             |
|   |  | 4   | 09-0082-32-04   |   |               |
|   |  | 5   | 09-0098-72-05   |   |               |
|   |  | —   | —   |   |               |
|   |  | —   | —   |   |               |

## Subminiatur Rundsteckverbinder Serie 711 Subminiature circular connectors series 711

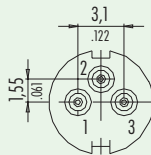
## Polbilder, Montagehinweise Contact arrangement, assembly instruction

Polbilder mit Sicht auf Lötanschlussseite der Stifteinsätze  
Contact arrangements with view on solder termination side of male inserts

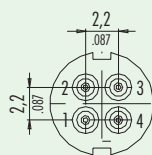
2 pol  
2 contacts



3 pol  
3 contacts



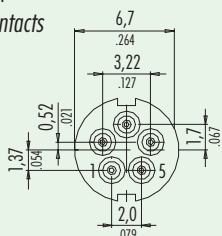
4 pol  
4 contacts



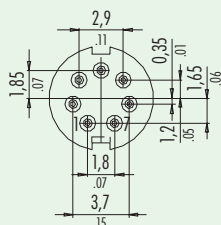
Montageausschnitt  
Panel cut out



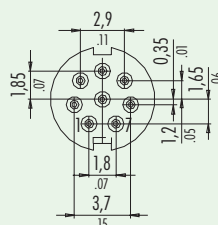
5 pol  
5 contacts



7 pol  
7 contacts

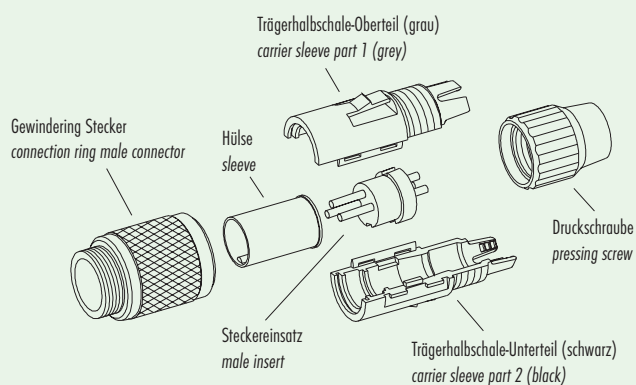


8 pol  
8 contacts

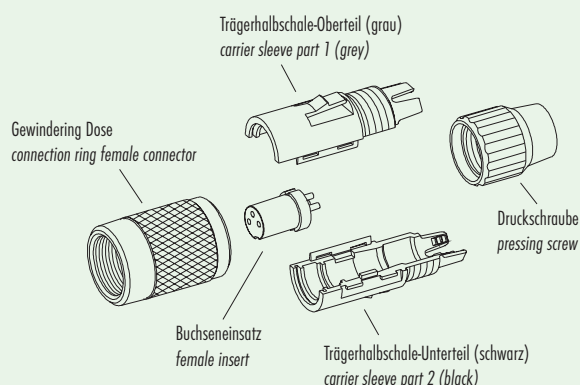


Einzelteildarstellung  
Component part drawing

Kabelstecker  
Male connector



Kabeldose  
Female connector



**Achtung:** max. Drehmoment des Gewinderings im Flanschsteckverbinder: 50 cNm (handfest)  
**Attention:** max. torque of ring nut in socket connector: 50 cNm (manual adjustment)

Zubehör  
Accessories

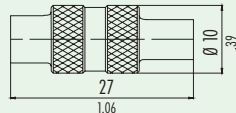
Bezeichnung  
Description

Abbildung  
Figure

Maßzeichnung  
Drawing

Bestell Nr.  
Ordering Nr.

Montageschlüssel  
Mounting spanner

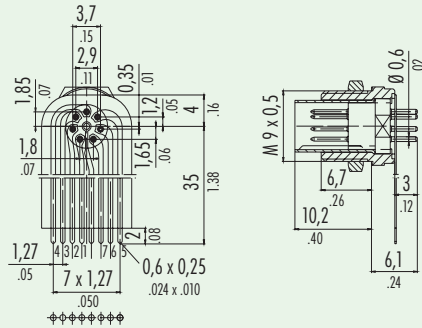


01-5059-001

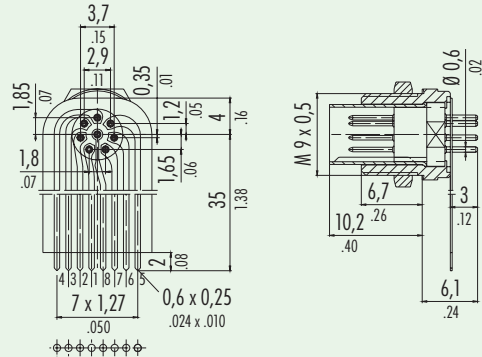
## Subminiatur Rundsteckverbinder Serie 711 Subminiature circular connectors series 711

## Zeichnungen Drawings

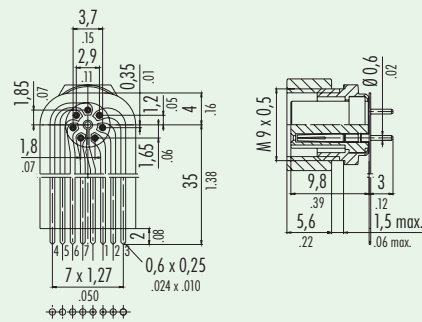
09-0477-65-07



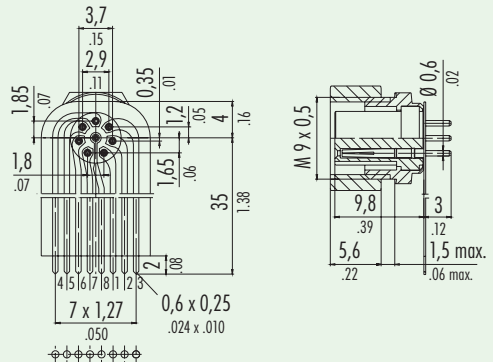
09-0481-65-08



09-0478-65-07



09-0482-65-08



Ü  
TI

702

709

710

**711**

712

719

423

440

581

678

680

682

720

723

623

690

691

692

693

694

707

713

718

763

765

768

714

715

766

815

820

772

775

M-A

M-B

M-C

R

Ü

TI

702

709

710

**711**

712

719

423

440

581

678

680

682

720

723

623

690

691

692

693

694

707

713

718

763

765

768

714

715

766

815

820

772

775

M-A

M-B

M-C

R



## X-ON Electronics

Largest Supplier of Electrical and Electronic Components

*Click to view similar products for [binder manufacturer](#):*

Other Similar products are found below :

[16-8085-001](#) [16-8100-000](#) [16-8090-000](#) [16-8093-000](#) [09 0330 00 12](#) [09 0153 70 08](#) [09 0305 00 03](#) [09 0337 00 16](#) [09 0477 00 07](#) [09 9478 00 07](#) [66-0004-001](#) [99-9125-60-08](#) [99-9106-60-03](#) [99 0079 100 04](#) [79-3108-52-04](#) [79-3110-52-04](#) [66-0003-001](#) [99-3782-200-08](#) [61-0903-139 09 5283 00 03](#) [09-0316-702-05](#) [66-0005-000](#) [02-0055-001](#) [09-5288-00-08](#) [09-0104-300-02](#) [09-0110-25-04](#) [09-0112-782-04](#) [09-0173-300-08](#) [09-0312-290-04](#) [99-4218-300-07](#) [09-3442-92-05](#) [99-0437-186-05](#) [99-0218-210-07](#) [43-1706-000-04](#) [08-2809-000-000](#) [99-9205-050-03](#) [99-0201-00-07](#) [09-0312-09-04](#) [99-0610-02-04](#) [09-0319-80-05](#) [99-9206-050-03](#) [09-0073-20-02](#) [09-0081-20-04](#) [09-0322-92-06](#) [99-2026-20-07](#) [43-1714-133-03](#) [99-0143-12-06](#) [99-0142-12-05](#) [99-3400-400-03](#) [99-2009-210-04](#)