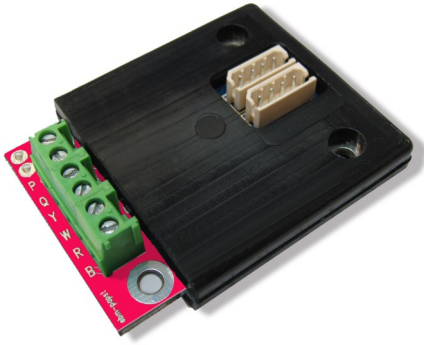


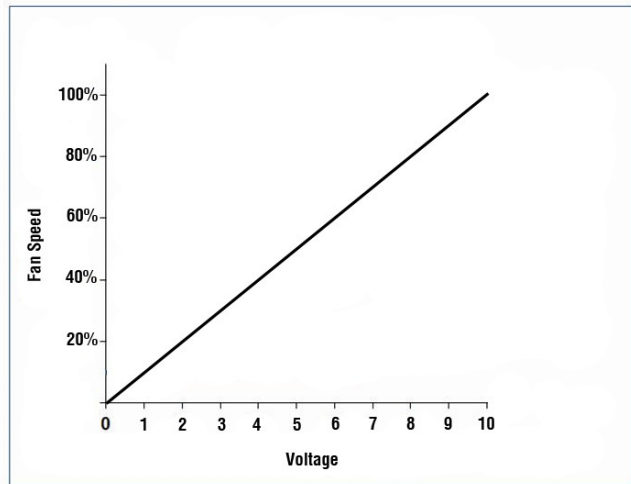
A2P Interface



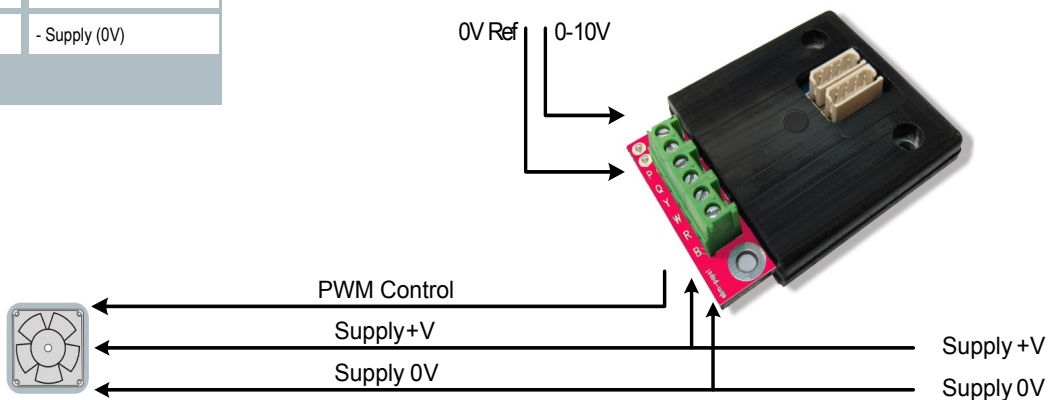
The A2P interface is a 0-10 volt to open collector PWM converter and is designed to work with ebm-papst 4 wire PWM controlled DC fans. The interface translates the analogue voltage input to an equivalent PWM signal. The interface is matched to the fan so that with its very low power consumption, there is no need for a separate dedicated power supply.

Part Number	DC Voltage	Supply Voltage	Ambient Temperature	Max Humidity	Output Duty	Width	Height	Depth
	V	VDC	°C	% RH	%	mm	mm	mm
CPC48VV10UN-100	0-10	11-55	-20 to +75	90	0-100	45	56.5	8

- Compatible 0-10 volt input
- Consumes <1mA
- Wide operating supply voltage
- Rugged over-moulded construction



Terminal	Description
P	0-10 Volt input
Q	0 Volt reference input
Y	PWM control output
W	No Connection
R	+ Supply (11-55Vdc)
B	- Supply (0V)



X-ON Electronics

Largest Supplier of Electrical and Electronic Components

Click to view similar products for [DC Fans](#) category:

Click to view products by [ebm papst](#) manufacturer:

Other Similar products are found below :

[614R](#) [6424/2HP-210](#) [8312R](#) [DV4118/2NP-183](#) [AFB0948HH-S687](#) [PFB0824DHE-8B72](#) [G2E085-AA05-10](#) [RD20S-4/210660](#) [4318/12T](#)
[4418HH](#) [AUB0912H-F00](#) [3412N/2ME](#) [K2E225-RA92-09](#) [4184N/2XR](#) [5214N2HH](#) [614J2HHPR-010](#) [8412NGL-12](#) [4114N/12HHR-297](#)
[4656](#) [ZWR-903](#) [4112N12GL-175](#) [KD2406PKB2.\(2\).GN](#) [AFB1248HHE](#) [AFB1212LE-F00](#) [FAN-SCH-1](#) [MF60151V1-1000U-G99](#)
[PF80252V1-1000U-G99](#) [PF92252V1-1000U-G99](#) [4112N/2H6P](#) [4114N/17-251](#) [6212NH](#) [622/2N](#) [712F-011](#) [8218J/2NP-181](#) [W1G180-AB47-](#)
[15](#) [FAA1-12038NBKW31-A](#) [6318N/2TDP](#) [6318N/2H3PU](#) [6318HU](#) [424JMU](#) [PMD1206PTVX-A.U.GN](#) [PF80251B2-000U-F99](#)
[EF40101BX-1000U-G99](#) [AD1224LB-A71GL](#) [9GA0924L4021](#) [9GA0924M4021](#) [9GA0924M4011](#) [9GA0824B20011](#) [9GA0812A2D0011](#)
[9GA0912M4D011](#) [9GA0924W4D01](#)