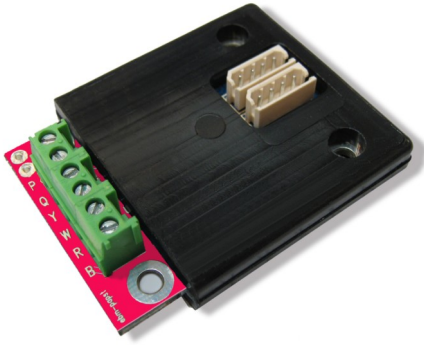


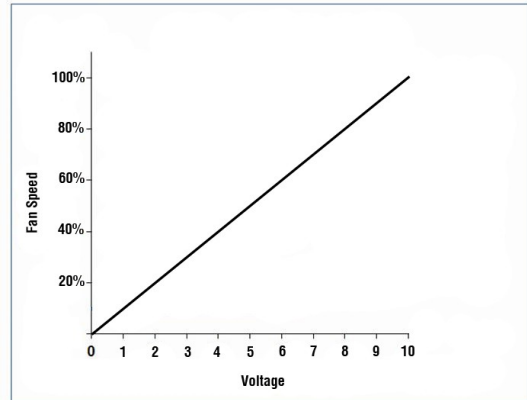
A2P Interface



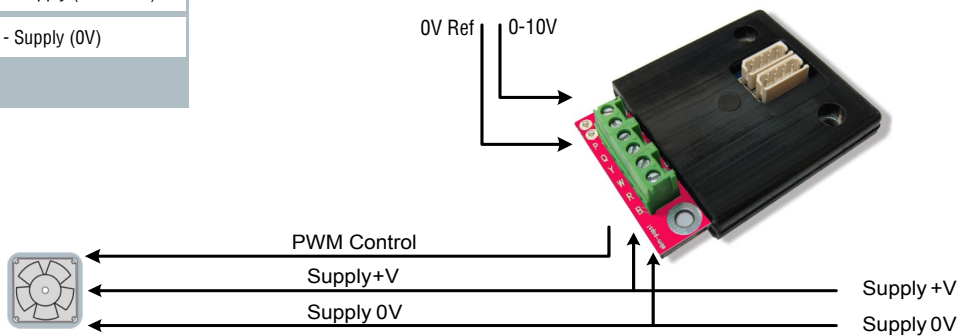
The A2P interface is a 0-10 volt to PWM converter and is designed to work with ebm-papst 4 wire PWM controlled DC fans. The interface translates the analogue voltage input to an equivalent PWM signal. The interface is matched to the fan so that with its very low power consumption, there is no need for a separate dedicated power supply.

Part Number	DC Voltage V	Supply Voltage VDC	Ambient Temperature °C	Max Humidity % RH	Output Duty %	Width mm	Height mm	Depth mm
CPC48VV10UN-000	0-10	12-48	-20 to +75	90	0-100	45	56.5	8

- Compatible 0-10 volt input
- Consumes <1mA
- Wide operating supply voltage
- Rugged over-moulded construction



Connection Table	
P	0-10 Volt input
Q	0 Volt reference input
Y	PWM control output
W	No Connection
R	+ Supply (12-48Vdc)
B	- Supply (0V)



X-ON Electronics

Largest Supplier of Electrical and Electronic Components

Click to view similar products for [DC Fans](#) category:

Click to view products by [ebm papst](#) manufacturer:

Other Similar products are found below :

[614R](#) [6424/2HP-210](#) [8312R](#) [DV4118/2NP-183](#) [AFB0948HH-S687](#) [PFB0824DHE-8B72](#) [G2E085-AA05-10](#) [RD20S-4/210660](#) [4318/12T](#)
[4418HH](#) [AUB0912H-F00](#) [3412N/2ME](#) [K2E225-RA92-09](#) [4184N/2XR](#) [5214N2HH](#) [614J2HHPR-010](#) [8412NGL-12](#) [4114N/12HHR-297](#)
[4656](#) [ZWR-903](#) [4112N12GL-175](#) [KD2406PKB2.\(2\).GN](#) [AFB1248HHE](#) [AFB1212LE-F00](#) [FAN-SCH-1](#) [MF60151V1-1000U-G99](#)
[PF80252V1-1000U-G99](#) [PF92252V1-1000U-G99](#) [4112N/2H6P](#) [4114N/17-251](#) [6212NH](#) [622/2N](#) [712F-011](#) [8218J/2NP-181](#) [W1G180-AB47-](#)
[15](#) [FAA1-12038NBKW31-A](#) [6318N/2TDP](#) [6318N/2H3PU](#) [6318HU](#) [424JMU](#) [PMD1206PTVX-A.U.GN](#) [PF80251B2-000U-F99](#)
[EF40101BX-1000U-G99](#) [AD1224LB-A71GL](#) [9GA0924L4021](#) [9GA0924M4021](#) [9GA0924M4011](#) [9GA0824B20011](#) [9GA0812A2D0011](#)
[9GA0912M4D011](#) [9GA0924W4D01](#)